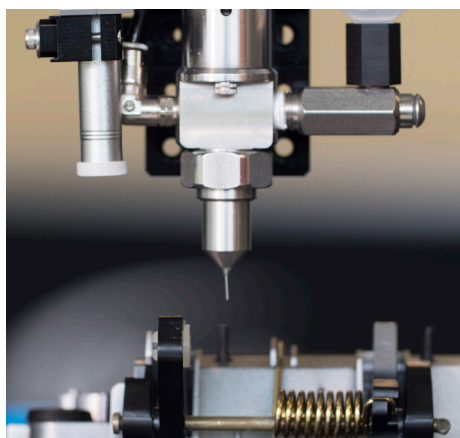


# Valvole di Spruzzatura

Sistema con valvola 787MS-SS per spruzzatura di micro depositi fino a 1,58 mm



Applica una spruzzatura precisa ed uniforme, del 30% più piccola delle valvole di spruzzatura standard.



787MS spruzza olio su delle molle per maniglia delle portiere di automobili.

# Parte	Descrizione
7012549	Valvola 787MS-SS
7029409	Valvola 787MS-SS con cappuccio aria per posizionamento

La Serie 787MS-SS è una valvola di spruzzatura di precisione che utilizza la tecnologia LVLP (Low Volume Low Pressure) per applicare quantità di fluido di dimensioni molto piccole, con diametri compresi tra 1,58mm e 19mm.

Il progetto innovativo della valvola di dosatura 787MS-SS consiste in un ago di dosatura molto piccolo (diametro interno da 0.33mm a 1.01mm) che va a sostituire il tradizionale ugello di spruzzatura. L'aria LVLP di atomizzazione concentrata nell'ago di dosatura permette un deposito di fluido uniforme e circoscritto, un diametro oltre il 60% più piccolo di una normale valvola di spruzzatura EFD. Nel tempo che intercorre tra un deposito e l'altro, l'ago della valvola si ferma all'interno del mozzo, eliminando qualsiasi rischio di fluido residuo.

## Caratteristiche e Vantaggi

- Elevata efficienza di trasferimento
- Assenza di nebbia o prodotto spruzzato in eccesso
- Fluidi da media a bassa viscosità
- Depositi uniformi e ripetibili
- Velocità sopra i 400 cicli al minuto
- Bassa manutenzione

### GUIDA PER IL POSIZIONAMENTO DELL'AGO DI DOSATURA

La Guida per la centratura dell'ago assicura l'allineamento corretto dell'ago di spruzzatura in applicazioni critiche. Ordinare i componenti separatamente.

# Parte	Descrizione
7027984	Cappuccio aria, sostituzione
7027985	Guida centratura, 27/33 ga
7029405	Guida centratura, 23 ga
7029406	Guida centratura, 25 ga
7029407	Guida centratura, 30 ga
7029408	Guida centratura, 32 ga

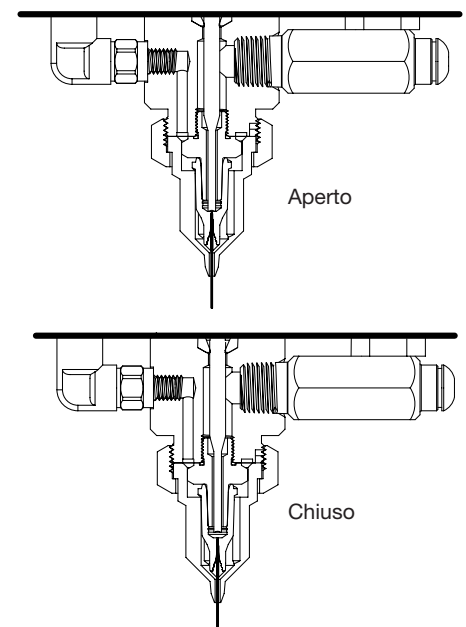
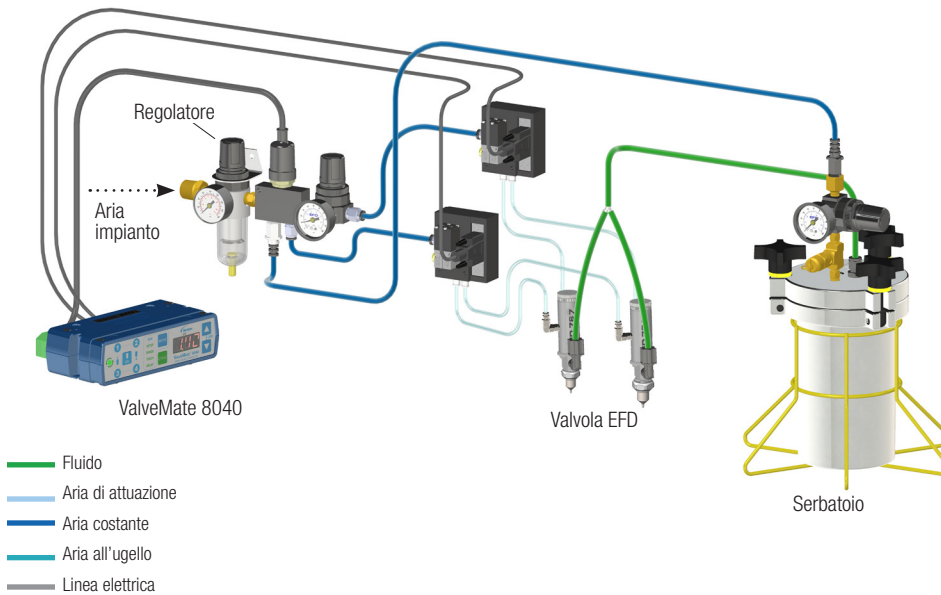
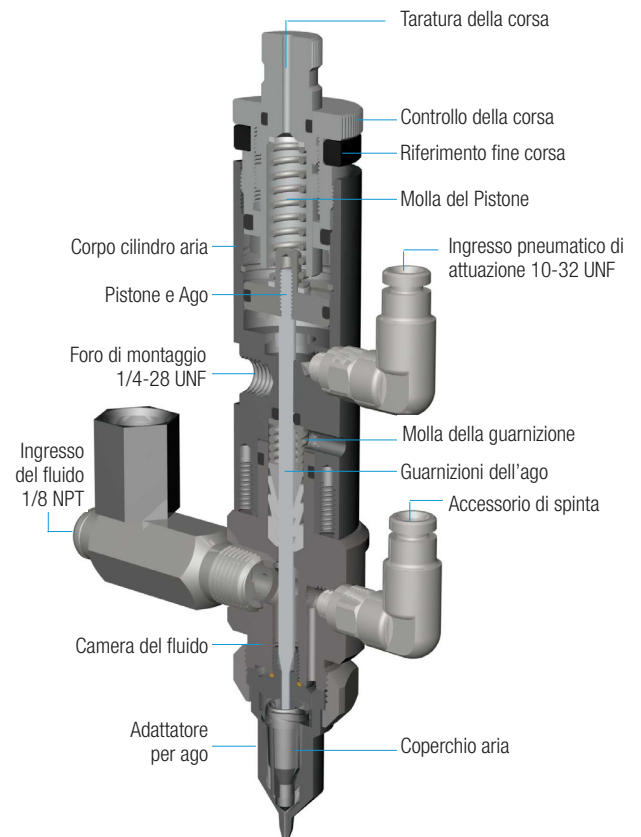


maggiori informazioni



## Specifiche

Pos.	Prodotto
Dimensioni	131,6L x 26,9DIA mm
Peso	336,0 g (11,8 oz)
Pressione pneumatica di attuazione richiesta	4,8–6,2 bar (70–90 psi)
Max pressione del fluido	7,0 bar (100 psi)
Filettatura ingresso fluido	1/8 NPT femmina
Montaggio	1/4-28 UNF foro filettato
Velocità	Oltre 400 cicli al minuto
Corpo cilindro aria	Acciaio inox 303
Camera del fluido	Acciaio inox 303
Coperchio dell'aria	Acciaio inox 303
Pistone	Acciaio inox 303
Ago e ugello	Acciaio inox 303
Massima temperatura operativa	102° C (215° F)
Garanzia	1 anno, limitata



## Centralina di controllo Valvemate 8040

La centralina Valvemate controlla il tempo di apertura della valvola e la pressione all'ugello. Le sue dimensioni compatte ne permettono il montaggio accanto alla valvola, facilitando l'impostazione dei parametri e la regolazione dei valori di spruzzatura.

- Centralina per il controllo di 2 valvole di spruzzatura
- Compatibile con PLC
- Facilità di controllo per una dosatura uniforme
- Controllo preciso della pressione dell'aria all'ugello
- Ritardo nel tempo di fine ciclo per evitare l'intasamento della valvola
- Sistema conveniente per l'utilizzatore
- Massima efficienza

## Seleziona il tuo Controller

Consulta la Guida alla scelta delle valvole per selezionare i Controller compatibili con questa valvola — [www.nordsonefd.com/IT/ValveGuide](http://www.nordsonefd.com/IT/ValveGuide).

## Sistemi di Dosatura Automatici

I sistemi di dosatura automatici di Nordson EFD offrono una ripetibilità e accuratezza leader di mercato nel posizionamento e nell'applicazione dei fluidi. Il software di dosatura appositamente studiato semplifica l'impostazione e la programmazione e garantisce risultati di dosatura ottimizzati grazie a funzioni quali il sensore di altezza laser e le fotocamere CCD smart vision.

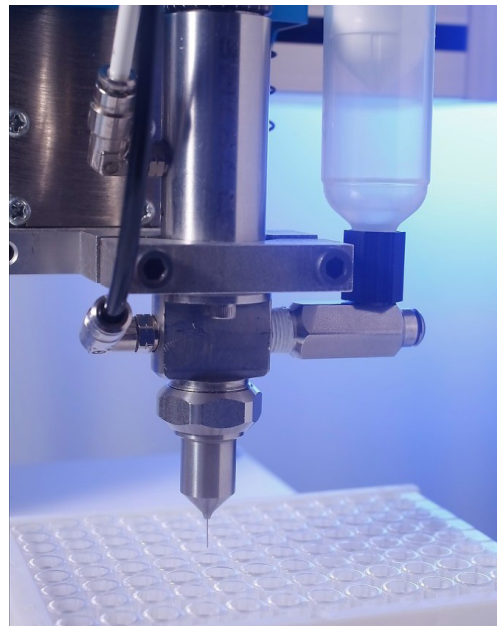
## Serbatoi dei Fluidi

I serbatoi EFD vengono forniti completi di regolatori per un controllo costante della pressione del fluido. I serbatoi sono disponibili con capacità 1.0, 5.0 e 19.0 litri. La grandezza delle cartucce varia da 75 a 950 cc.

## Richiedi una Valutazione del Processo

Contatta Nordson EFD per configurare un sistema di dosatura di precisione che soddisfi le tue esigenze specifiche, con:

- Una valutazione complementare del processo da parte di esperti nell'applicazione dei fluidi
- Campioni elaborati da sottoporre alla valutazione e all'approvazione del cliente prima dell'acquisto



La valvola 781S applica silicone su particolari di utilizzo medico.



**EFD**

EFD è presente in oltre 40 paesi con reti di vendita e assistenza. Per maggiori informazioni, visitare il sito [www.nordsonefd.com/it](http://www.nordsonefd.com/it).

**Italia**

+39 02.216684456; [italia@nordsonefd.com](mailto:italia@nordsonefd.com)

**Global**

+1-401-431-7000; [info@nordsonefd.com](mailto:info@nordsonefd.com)

©2024 Nordson Corporation v101524