

ValveMate 7160RA コントローラー

ラジアルスプレーバルブ、ラジアルスピナーシステム制御用



ValveMate 7160RAコントローラーは霧化エア、駆動モーターの制御を行います

ValveMate™ 7160RAコントローラーは782RAラジアルスプレーバルブおよび7860C-RSラジアルスピナーシステム用に霧化エア、駆動モーターの制御を行います。

マイクロプロセッサにより、ホストコンピューターと連動し、正確な時間制御を実現しています。ホストコンピューターからのDC5-24Vのモメンタリ入力、もしくは乾接点起動回路によりディスペンスを開始します。サイクル終了時、フィードバック信号をホストコンピューターに送ります。

782RAラジアルスプレーのために組み込まれたエアレギュレーターは、少量低圧（LVLP）の霧化エアを供給することで、飛散なしに高い付着率を実現します。

7860C-RS ラジアルスピナーシステムは、小型のエア駆動モーター、メンテナンスの容易なディスペンスバルブで構成されています。バルブにより、モーターに取り付けられた回転ディスク上に正確な分量の液剤が塗布されます。液剤がディスク端に到達後、液剤は部品の側面に向けて、細く均一な帯状に塗布されます。

機能

- 一定時間あるいは連続でのスプレー／エアモーター駆動
- 応答の速いエア式ソレノイド
- 簡単にPLCとの接続が可能
- デジタルエア出力ディスプレイ
- サイクル終了フィードバック信号
- 圧力低下、オプションタンクの残量レベル検知、その他のアラーム検知機能

特長

- 直観的、かつ簡単なユーザーインターフェイス
- 容易なセットアップと操作性
- 塗布作業中の設定変更可能
- 飛散も少なく、良好な液切れ性を実現
- プッシュボタンでの時間設定入力やワンタッチの時間プログラミング



ラジアルスプレーバルブ



ラジアルスピナーシステム

製品番号

説明

7029739

ValveMate 7160RA コントローラー

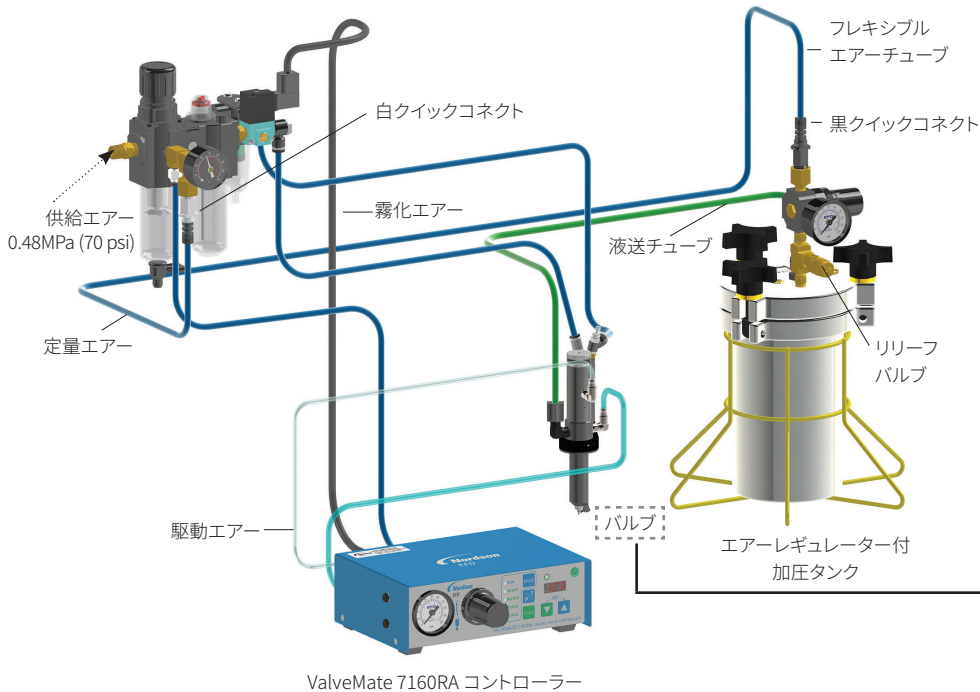


詳細はこちらから

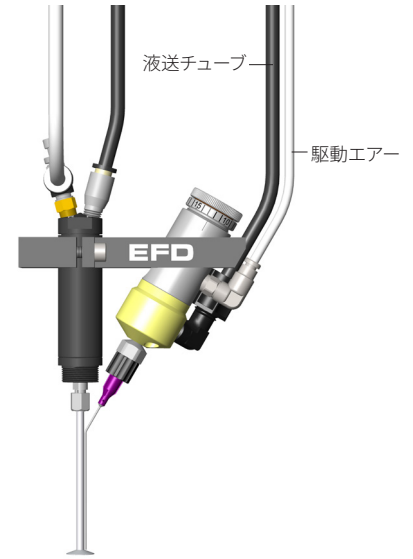
Nordson
EFD

仕様

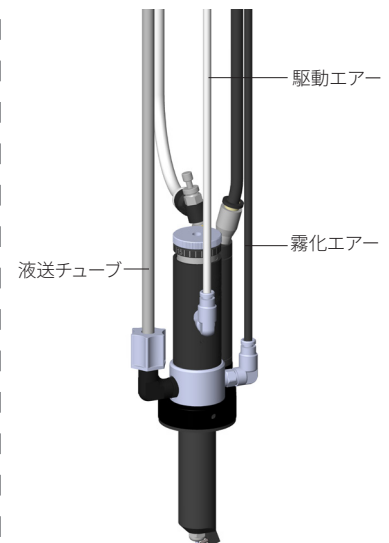
項目	仕様
寸法	20.0w x 6.8H x 14.2D cm
重量	1.8 kg
サイクルレート	400 回/分以上
時間範囲	0.001-99.9 秒でプログラム可能
電気入力	DC24 V (+/- 5%)、0.63A (最大)
電源アダプター	入力：AC100-240V (+/-10%) 50/60Hz 出力：DC24 V (+/- 5%)、0.63A (最大) Switchcraft S761K 固定タイプ DC プラグあるいは 同等品、壁取付型、AC プラグは変更可能
フィードバック回路	EOC、アラーム出力：半導体スイッチ、DC24 V、100mA (最大)
起動回路	DC5 - 24V の起動信号, フットスイッチ：乾接点起動回路
入力エア圧	5.5-7.0 bar (80-100 psi)
エア消費量	400サイクル毎分で最大3 CFM
認証規格	CE、UKCA、TUV、RoHS、WEEE、中国RoHS準拠
保証	1年、限定的



7860C-RSラジアルスピナーシステム



782RAラジアルスプレーバルブ



最適なバルブを選択して下さい

こちらのコントローラーに最適なバルブは、バルブセレクションガイドを参照下さい— www.nordsonefd.com/JP/ValveGuide.

プロセス評価の依頼

お客様のニーズに合った構成の高精度ディスペンシングシステムをお選びいただけるよう、評価サービスを提供しています。ノードソンEFDまでお問い合わせください。

- 経験豊富な液剤ディスペンシングのエキスパートによるプロセス評価
- 導入前の評価と確認用のサンプル提供可能

Nordson

EFD

Nordson EFDは、世界40ヶ国に販売・サービス拠点を持っています。詳細は、www.nordsonefd.com/jp をご覧ください。

日本
+81-3-5762-2760; japan@nordsonefd.com

Global
+1-401-431-7000; info@nordsonefd.com

©2024 Nordson Corporation v101624