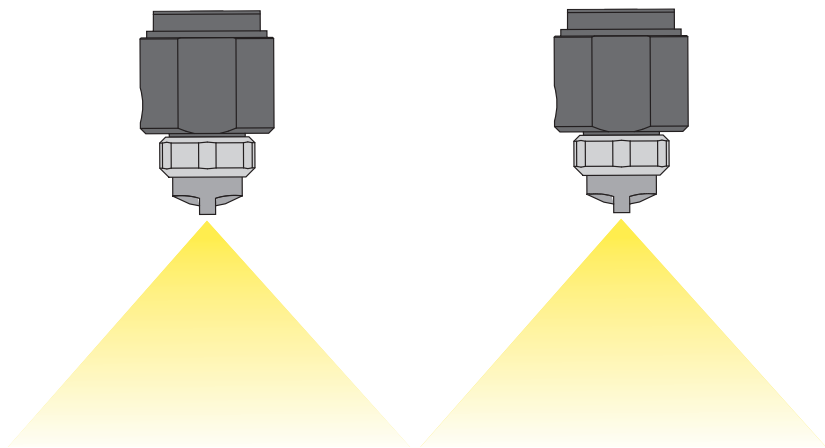


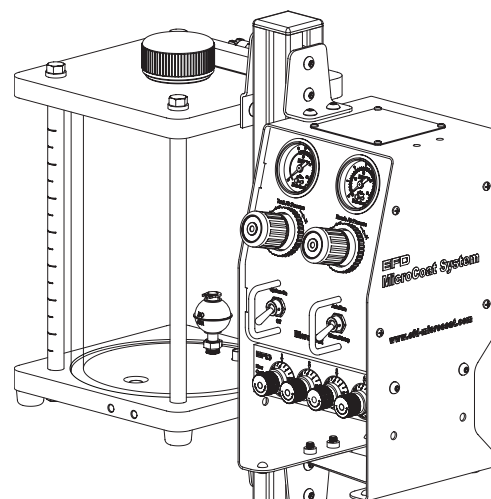
MicroCoat MC800 — Guide de Montage



Configurer votre système MicroCoat® MC800 avec un réservoir, un support aluminium et une électrovanne de commande

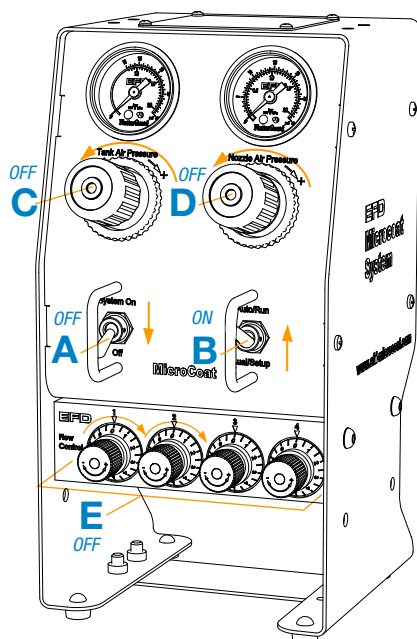
Les ventes et le service du système MicroCoat sont disponibles dans le monde entier à travers les distributeurs agréés Nordson EFD.

Veuillez vous référer au manuel d'utilisation de votre système MicroCoat pour une description détaillée du fonctionnement et les conditions d'utilisation sécurisées.

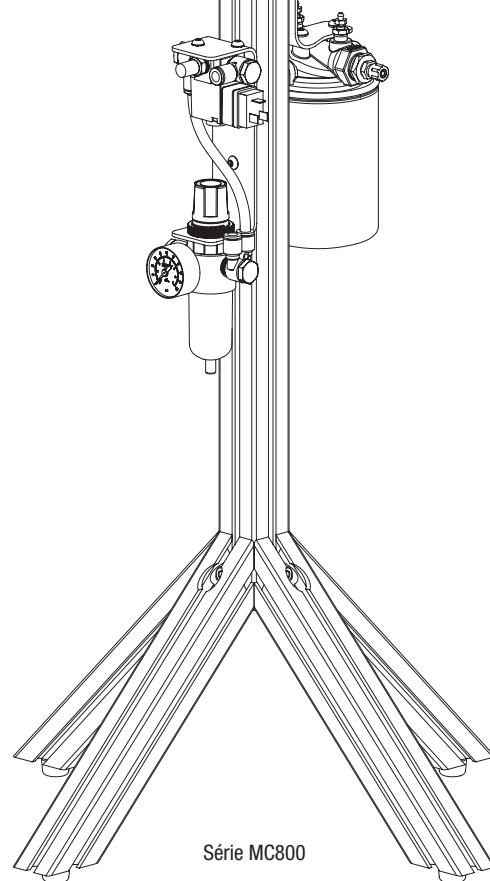


⚠ ATTENTION

Confirmez ces réglages.



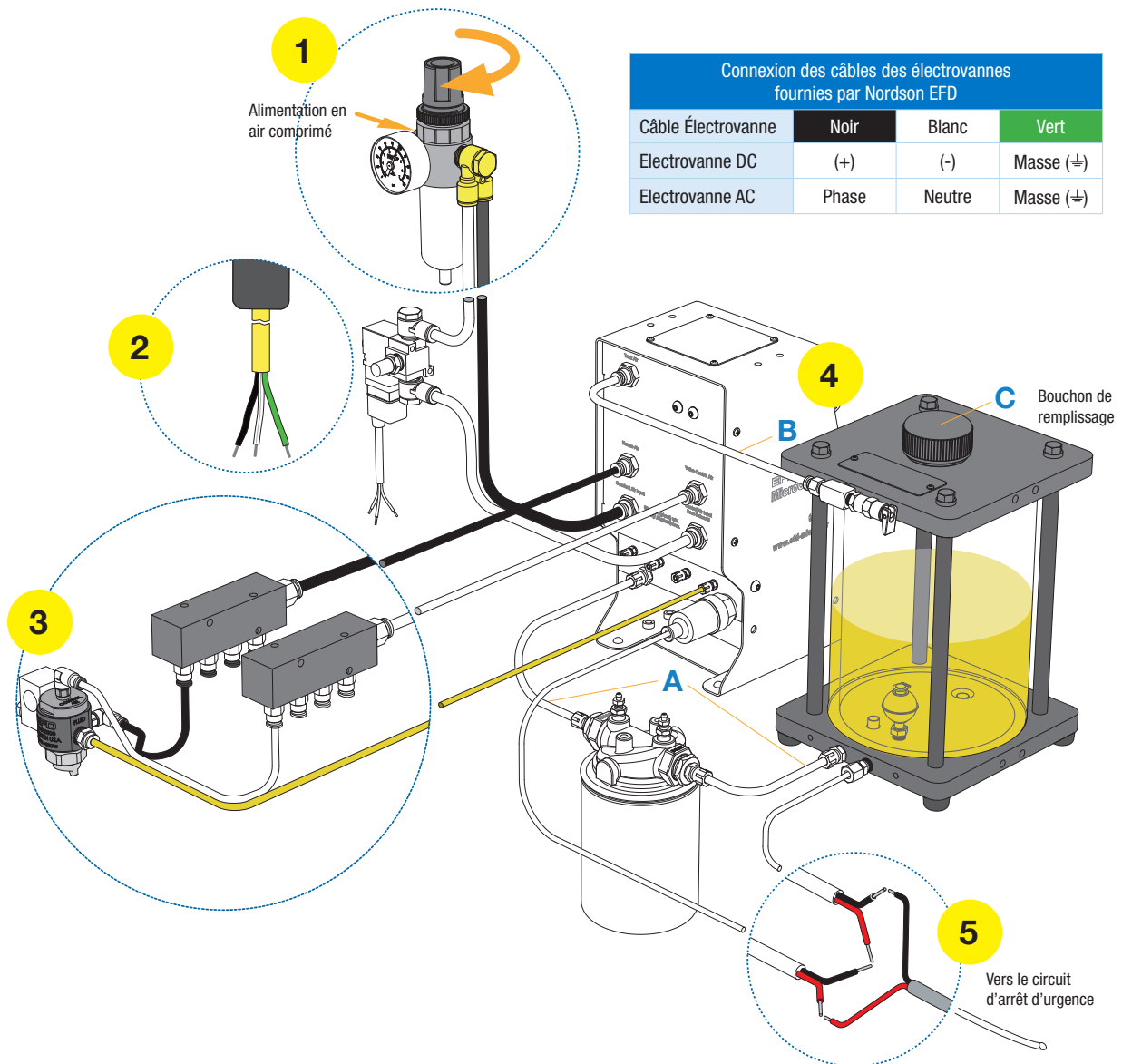
- A.** System: **OFF**
(Pression du Système)
- B.** Auto/Run: **ON**
(Mise en marche automatique)
- C.** Tank Air Pressure: **OFF**
(Pression du réservoir)
- D.** Nozzle Air Pressure: **OFF**
(Pression de l'air d'atomisation)
- E.** All Flow Controls: **OFF**
(Contrôle du débit)



Série MC800

1. Connectez le filtre régulateur, réglez la pression à 4 bars (60 psi).
2. Connectez le câble de l'électrovanne au circuit de démarrage ou sur la commande de l'embrayage de la presse.
3. Positionnez et fixez les valves et les collecteurs. Avec les tuyaux, reliez les valves, les collecteurs et le contrôleur, en respectant les codes couleurs.
4. Procéder de la façon suivante :
 - A. Connectez le tuyau reliant le réservoir, le filtre produit, l'entrée produit du collecteur.
 - B. Connectez le tuyau reliant le réservoir à la sortie d'air du contrôleur.
 - C. Remplissez le réservoir.
5. Connectez les câbles électriques en série avec le système d'arrêt d'urgence de la presse.

N.B. : Faire vérifier les étapes 2 & 6 par un électricien.



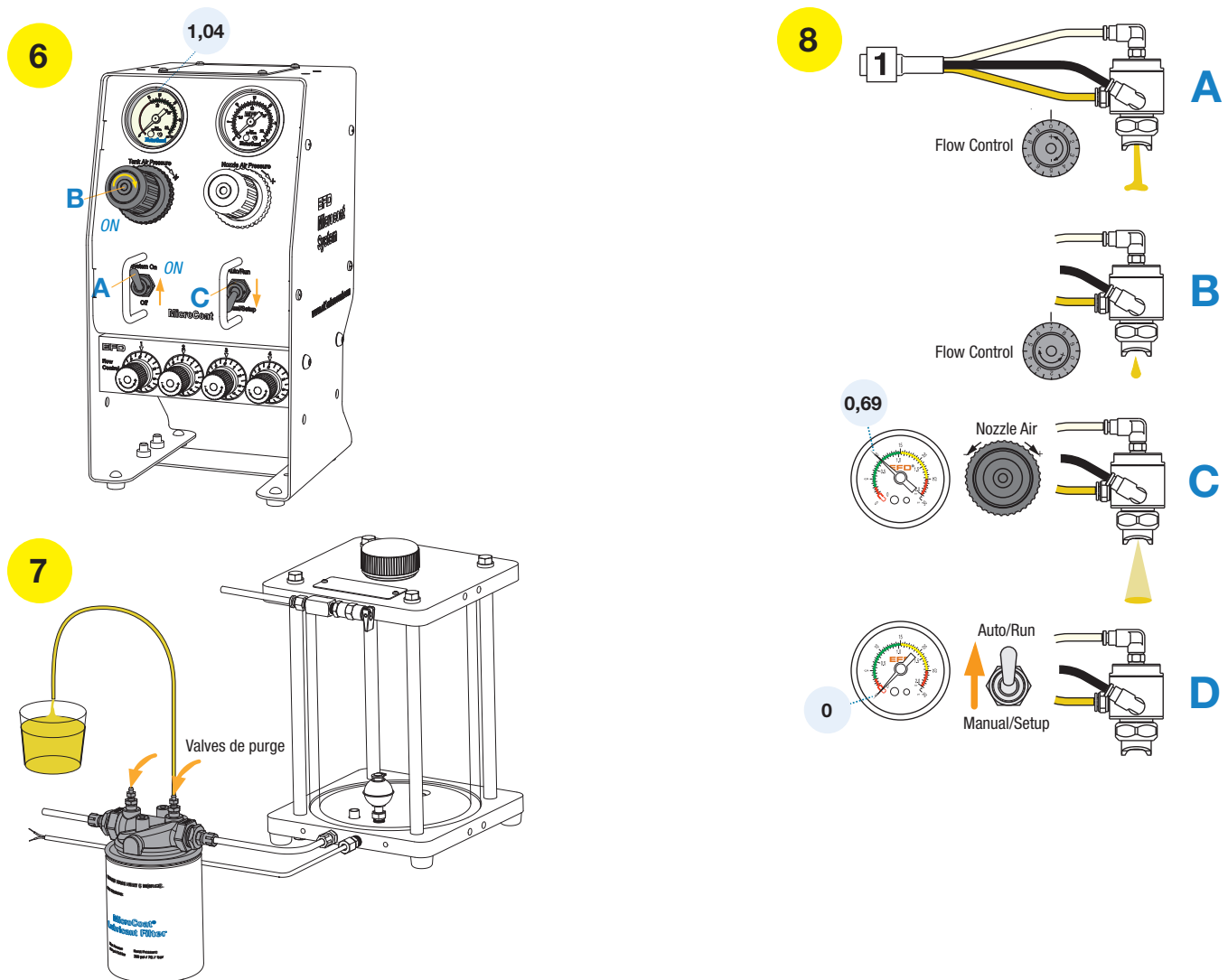
LÉGENDES

- Tuyau noir à connecter sur le raccord de la dérivation portant une bague noire.
- Tuyau blanc à connecter sur le raccord de la dérivation portant une bague blanche.
- Tuyau transparent à connecter sur la sortie produit du collecteur.

6. Procéder de la façon suivante :
- D. **System Pressure** : ON
 - E. **Tank Air Pressure** : 1 bar (15 psi)
 - F. **Manual/Setup** : ON
7. Purgez l'air du filtre à huile. N'ouvrez qu'une valve à la fois. Insérez un tube dans la valve de purge. Ouvrez la valve d'un demi tour. Lorsque le lubrifiant s'échappe de la valve, fermez-la. Recommencer l'opération sur l'autre valve.
8. Amorcer les valves
- A. Ouvrez chaque régulateur (**Flow Control**) de débit de cinq (5) tours complets. Lorsque le lubrifiant s'échappe des valves, sans trace de bulle d'air, fermez tous les régulateurs (**Flow Control**).
 - B. Ouvrez un régulateur jusqu'à obtenir un débit d'environ une goutte par seconde. Utilisez ce réglage comme point de départ pour le réglage des autres valves.
 - C. Réglez le régulateur d'air d'atomisation (**Nozzle Air**) à 0,7 bar (10 psi). Une pression plus importante créera une atomisation plus fine, trop d'atomisation créera du brouillard.
 - D. Positionnez le sélecteur sur **Auto/Run**. Les valves s'arrêteront de pulvériser et le manomètre de la pression de l'air d'atomisation (**Nozzle Air**) chutera à 0 bar.

Le système est prêt à fonctionner.

Lorsque la presse sera en fonctionnement, la pression de l'air d'atomisation remontera à 0,7 bar (10 psi) et les valves pulvériseront. Vérifiez l'homogénéité du film de lubrifiant sur la bande, puis procédez à l'ajustement si nécessaire.



Accessoires

Pour connaître tous les accessoires disponibles, se reporter à la liste des pièces et accessoires du système de lubrification MicroCoat :

www.nordsonefd.com/FR/MC800PartsAccessories



Pour une assistance technique et commerciale dans plus de 40 pays, contactez Nordson EFD ou visitez www.nordsonefd.com/fr.

France, Dosage 2000
+33 (0) 1 30 82 68 69
EFDEU-South@nordson.com



Suisse
+41 (0) 81 723 47 47; info.ch@nordsonefd.com

Benelux
00800 7001 7001; EFDEU-North@nordson.com

Canada
800-556-3484; canada@nordsonefd.com

Global
+1-401-431-7000; info@nordsonefd.com