

xQR41系列MicroDot撞针阀

维护和可更换部件手册



重要提示！
请保留本页！

转交给维修主管
或工具箱主管

您也可以从 www.nordsonefd.com/cn
获取PDF电子版诺信EFD手册

**Nordson**
EFD

工具和用品

- 小钳子
- 0.035" 六角扳手
- 1.5 mm 六角扳手
- 凝胶润滑剂
- 清洁布
- 溶剂

胶阀维护步骤

根据如下步骤正确拆卸并重新组装胶阀。检查，清洁，并更换所需部件。关于物料编号和胶阀组件的爆炸图，请参见第7页的“可更换部件”。

⚠ 注意

在更换任何组件或进行服务之前，请释放储液容器内的气压。

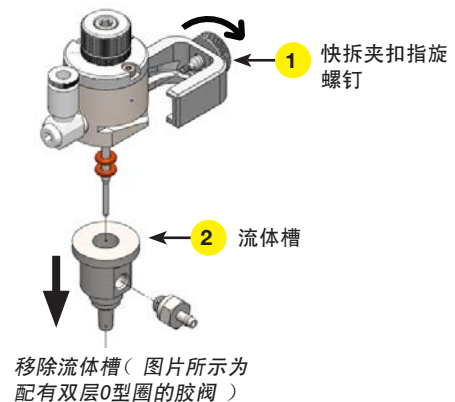
⚠ 注意

为防止造成损坏，请从胶阀的出料口端开始拆卸。

清洗胶阀

根据如下步骤彻底清洗流体槽并更换流体槽内的O型密封圈。

1. 逆时针方向转动快拆（QR）夹扣的指旋螺钉 **1** 来松开夹扣。
2. 小心地向下移动流体槽 **2**，确保流体槽与气缸主体 / 撞针轴组件彻底脱离。
3. 如果流体槽的O型密封圈(所示图片未显示)还留在活塞轴上，请轻轻地将其从活塞轴上取下来。



胶阀维护步骤(续)

清洗胶阀(续)

⚠ 注意

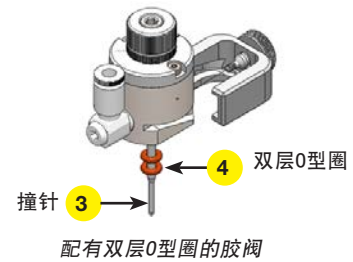
请勿使用研磨材料擦拭撞针，特别是在化学敏感应用中。这样做可能会损坏撞针。

- 用蘸有溶剂的布将撞针 3 擦拭干净。
- 在活塞轴上安装替换装双层O型圈 4 或弹簧预紧密封圈 5。

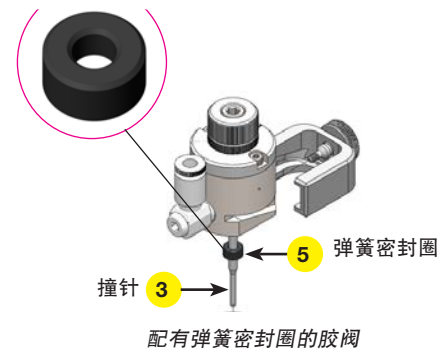
注意：安装双层O型圈之前，请先进行润滑。请使用随附的氟碳润滑脂，但是需要确保它与点涂的组装流体相兼容。

注意：若使用弹簧密封圈，安装时弹簧应面向液流。

- 在撞针上重新安装流体槽O型密封圈(图片未显示)。



弹簧密封圈的正确定向

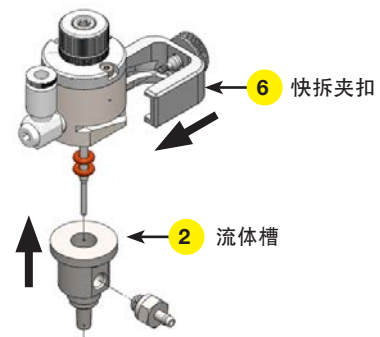


- 用一只手将替换装流体槽 2 安装至气缸主体 / 撞针组件中，然后将快拆夹扣滑动至气缸主体的凹槽 6 中。

⚠ 注意

请不要将快拆(QR)夹扣的翼形螺钉旋的过紧，这样会损坏螺钉。

- 请按照如下步骤来安装快拆(QR)夹扣：
 - 将快拆(QR)夹扣安装至气缸主体上，并将翼形螺钉部分锁紧。
 - 在翼形螺钉尚未完全锁紧时，旋转流体槽以对准所需的位置。
 - 锁紧翼形螺钉，以确保流体槽与气缸主体完全锁紧。



重新安装流体槽(图片所示为配有双层O型圈的胶阀)

胶阀维护步骤(续)

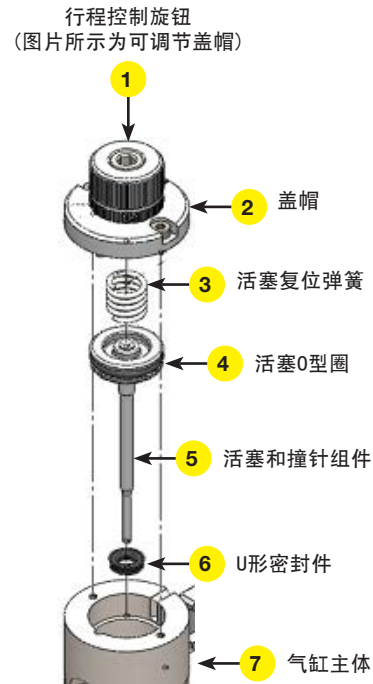
⚠ 注意

在更换任何组件或进行服务之前，请释放储液容器内的气压。

更换活塞和撞针组件或活塞O形环

根据如下步骤清洁气缸主体并更换活塞O型圈。

1. 仅适用于配有可调盖帽的胶阀：
 - a. 记录当前行程设置数值。
 - b. 逆时针旋转行程控制旋钮 **1** 半圈（或完全打开）。
2. 使用1.5mm 六角扳手移除盖帽 **2**（可调节或不可调节）。
3. 移除活塞复位弹簧 **3**。
4. 使用小型钳子，夹住活塞及撞针组件 **5** 的弹簧导销，接着将组件拉出气缸主体。
注意：活塞和撞针组件为一个整体，无法拆分。
5. 从活塞撞针组件中移除活塞O型圈 **4**。
6. 清洁气缸主体 **7** 内壁。
7. 使用Nye Lubricant #865润滑凝胶润滑活塞O型圈 **4** 并重装O型圈。
8. 按照与拆卸相反的顺序重装胶阀，确保U形密封件 **6** 安装到位。
9. 配有可调节盖帽的胶阀，请参见第5页“校准行程”部分，开始校准行程控制。



胶阀维护步骤(续)

⚠ 注意

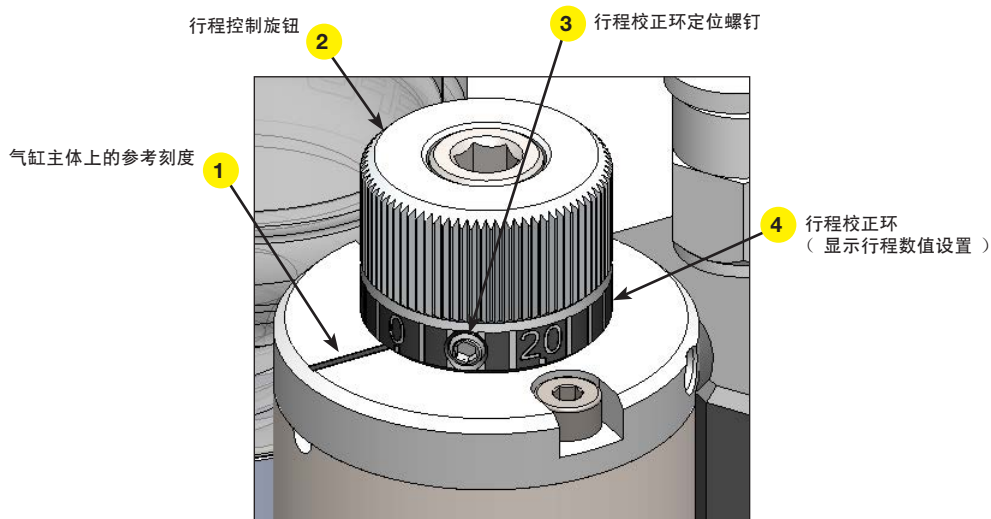
在更换任何组件或进行服务之前，请释放储液容器内的气压。

校准行程

⚠ 注意

请勿将行程控制旋钮旋得过紧。扭矩大于2.6 N·m (20 in.-lb)会损坏旋钮。

1. 记录当前行程设置数值。
2. 顺时针旋转行程控制旋钮 2 到底(直到内部活塞所在的位置)。
3. 如有必要，请使用0.035英寸的六角扳手，通过对齐零刻度与气缸主体上的校正标记 1 来归零校正环 4。
4. 锁紧定位螺钉 3 来定位行程校正环。
5. 重置行程数值设置至步骤1所记录的位置。



胶阀维护步骤(续)

⚠ 注意

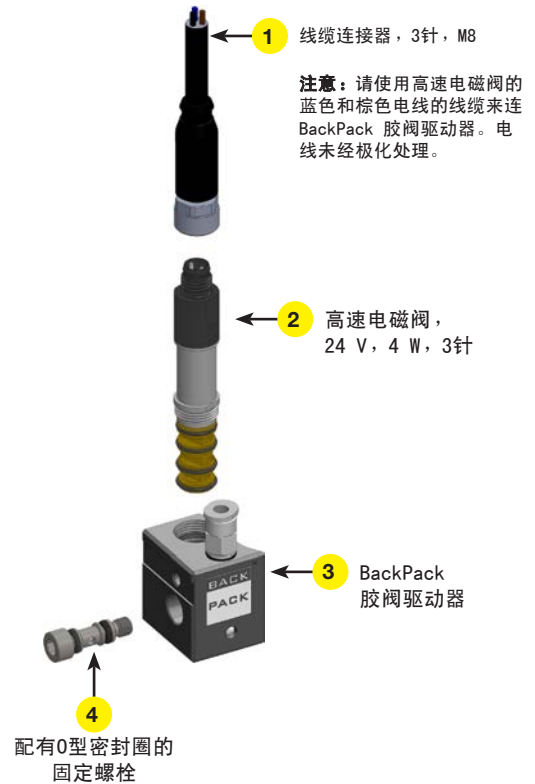
在更换任何组件或进行服务之前，请释放储液容器内的气压。

⚠ 注意

请不要从胶阀驱动器上完全拆卸安装螺钉。小心切勿丢失BackPack安装O型圈，它定位于BackPack及xQR41气缸主体之间。

更换BackPack胶阀驱动器上的高速电磁阀

1. 松开固定螺栓 **4**，从xQR41胶阀气缸主体上移除BackPack胶阀驱动器。
注意：请确保位于BackPack胶阀驱动器和气缸主体中间的进气口O型圈（图中未显示）保留在气缸主体上。
2. 取下缠绕在BackPack胶阀驱动器线缆及气管外的螺旋包覆层（如使用）。
3. 断开气路。
4. 从高速电磁阀中拔出线缆接头 **1**。
5. 将扳手平放在高速电磁阀 **2** 上，接着逆时针旋转。高速电磁阀变松后，向上拉动电磁阀以将其拔出。
6. 安装电磁阀替换件：顺时针旋转电磁阀直至完全锁紧。
7. 使用固定螺栓重新将BackPack胶阀驱动器 **3** 安装至气缸主体，确保进气口O型圈安装到位。
8. 重新连接高速电磁阀线缆连接器和气路。



胶阀物料编号

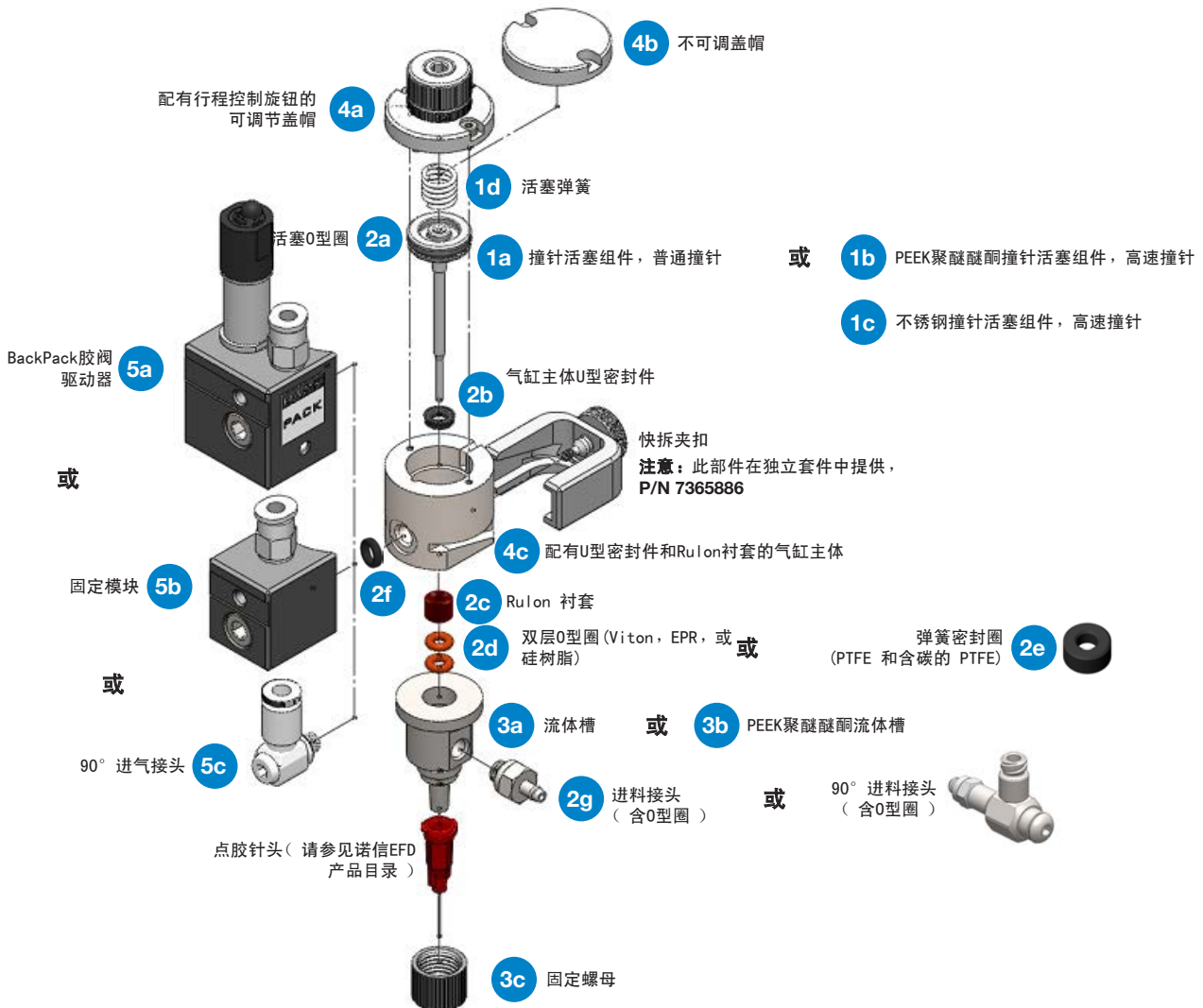
标准型 xQR41	PEEK* xQR41	描述
7360817	7361761	xQR41 配有BackPack 胶阀驱动器和行程控制旋钮
7360821	n/a	xQR41 配有BackPack 胶阀驱动器，行程控制旋钮和高速撞针**
7360819	n/a	xQR41 胶阀配有BackPack 胶阀驱动器、不可调节盖帽和凹头撞针
7360824	7361763	xQR41 配有固定模块和行程控制旋钮

*配有PEEK聚醚醚酮材质浸湿部件的xQR41胶阀能够防止反应型材料进行固化，如厌氧胶。

**为实现更稳定的微量点胶，请将高速撞针配备口径较小的30号以及32/33号的针头。

可更换部件

编号	物料编号	套件内容(数量)	编号	物料编号	套件内容(数量)
1	7365887	套件, 挺杆 a. 撞针活塞组件, 普通撞针(1) b. PEEK聚醚醚酮撞针活塞组件, 高速撞针(1) c. 不锈钢撞针活塞组件, 高速撞针(1) d. 活塞弹簧(1)	4	7365885	套件, 气缸 / 行程 a. 配有行程控制旋钮的可调节盖帽(1) b. 不可调盖帽(1) c. 配有U型密封件和Rulon衬套的气缸主体(1)
2	7365883	套件, 密封件 a. 活塞O型圈(3) b. 气缸主体U型密封件(3) c. Rulon® 衬套(2) d. 双层O型圈(Viton®, EPR, 和硅树脂)(20) e. 弹簧密封圈(PTFE 和含碳的 PTFE)(3) f. 进气口O型圈(2) g. 进料接头(直型和 90°)(各1个)	5	7365888	套件, Backpack / 固定模块 / 进气口接头 a. Backpack胶阀驱动器(1) b. 固定模块(1) c. 90° 进气接头(1) 注意: 此套件也包含固定螺栓, 高速电磁阀线缆, 灰色进气管和所有相关的O型圈。
3	7365884	套件, 流体槽组件 a. 流体槽, 标准版(1) b. 流体槽, PEEK (含接头和气管)(1) c. 固定螺母(1)	(未显示)	7365886	套件, 线缆 / 气管 a. 高速电磁阀线缆, 3针, M8(1) b. 灰色进气管, 3/32 x 5/32, 2.4 m (8 ft)



诺信EFD一年有限质保承诺

在设备依照厂方建议与说明要求进行安装与运行的情况下, 诺信EFD产品在材料与工艺上享受自购买之日起为期一年的质保(但不包括因误用, 磨损, 腐蚀, 疏忽, 意外事故, 安装不当或点胶材料与设备不相容而导致的损失)。

在保修期内, 所有已付款的有缺陷的部件在授权退回我司工厂后, 诺信EFD将免费维修或更换。唯一例外的是那些通常磨损且必须定期更换的部件, 例如但不限于胶阀隔膜, 密封件, 阀头, 撞针和喷嘴。

在任何情况下, 此担保所带给诺信EFD的任何责任或义务均不应超过设备的购买价格。

在使用之前, 使用者应确认产品符合其要求, 并且使用者也应预计到可能存在的风险和责任。诺信EFD不承担出于特定目的的产品适销性和适用性。诺信EFD不对任何意外损害或间接损害负责。

此质保在使用无油, 干净, 干燥且经过滤的气压的情况下有效。



诺信EFD的销售服务网络遍布全球40多个国家和地区。您可以直接联系EFD或访问 www.nordsonefd.com/cn 获得销售和售后服务。

中国

+86 (21) 3866 9006; china@nordsonefd.com

台湾地区

+886 (2) 2902 1612; china@nordsonefd.com

新加坡

+65 6796 9522; sin-mal@nordsonefd.com

Global

+1-401-431-7000; info@nordsonefd.com

Rulon 是 Saint-Gobain Performance Plastics Corporation 的注册商标。

Viton 为 E. I. DuPont 的注册商标。

波浪底纹设计为诺信公司的注册商标。

©2023 Nordson Corporation 7366010 v091123