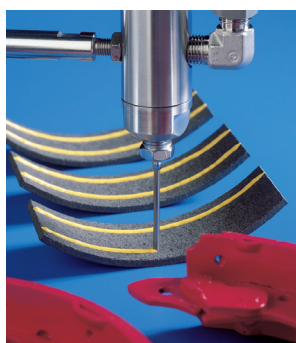


Valve Haute Pression Série 736HPA-NV

Valve haute pression pour produits d'étanchéité et graisses



Dépose de RTV sur un profilé pour l'automobile.



Dépose d'adhésif sur des garnitures de freins.

"Les valves 736HPA-NV me facilitent la tâche. Après deux années et 4 millions de déposes pour chaque équipement, il n'y a toujours pas lieu de les changer. Elles fonctionnent comme promis."

– Truck-Lite Co.

La valve 736HPA-NV à double commande permet de déposer facilement des produits d'étanchéité, des graisses et des silicones industriels à des pressions allant jusqu'à 172 bars.

Afin d'assurer des largeurs de cordons et des profils de points uniformes, un réglage de la course du piston est utilisé pour réduire le débit à l'ouverture de la valve et ajuster le rappel de goutte.

Caractéristiques et Avantages

- Contrôle de l'ouverture
- Rappel de goutte réglable
- Valve compacte et légère
- Entièrement en inox
- Fermeture pneumatique de l'entrée d'air auxiliaire
- Cadence : plus de 400 cycles / minute
- La pression d'entrée du fluide peut atteindre 172 bars

Aiguilles de Dépose

La sélection des aiguilles est primordiale pour garantir la performance optimale de la valve. Les valves de la série 736HPA-NV sont livrées avec 2 buses en polypropylène de 63,5 mm de long x 3,2 mm de diamètre. Des buses métalliques de différentes tailles sont également disponibles.

Évaluation Gratuite des Process

Contactez Nordson EFD pour configurer un système de dosage automatisé qui répond à vos besoins spécifiques, avec :

- Une expertise technique gratuite de votre application par des spécialistes qualifiés du dosage de fluide.
- La possibilité de réaliser des échantillons produit pour évaluation et qualification avant l'achat.



Plus d'infos

Nordson
EFD

Caractéristiques Techniques

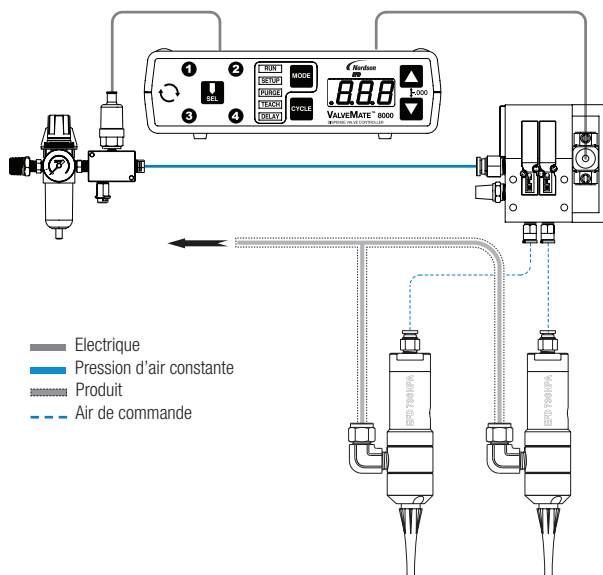
Item	Produit
Dimensions	134,4 mm x 34,9 mm de diamètre
Poids (sans raccord)	544 grammes
Pression de commande	4,8 bars
Pression maximale du fluide	172 bars
Arrivée produit	1/4 NPT femelle
Fixation	(1) Trou borgne 5/16-24 UNF ou bloc de fixation réglable
Cadence	Dépasse 400 cycles par minute
Corps de valve	Inox 303
Chambre de fluide et sortie produit	Inox 303
Piston	Aluminium anodisé dur
Axe	Chrome inoxydable anodisé dur
Joint de l'axe	Elastomère polyester
Pièces en contact avec le produit	Axe, joints de l'axe chambre de fluide tête de chambre
Toutes les pièces en inox sont passivées.	

Comment Choisir Votre Contrôleur

Consultez notre Guide pour sélectionner les contrôleurs compatibles avec cette valve — www.nordsonefd.com/FR/ValveGuide.

Système de Valve

Le système complet comprend la valve de dosage 736HPA-NV, le contrôleur ValveMate™ et l'aiguille de dépose.



Réservoirs Produit

La valve 736HPA-NV est conçue pour être utilisée avec des pompes haute pression. Lorsque vous commandez des raccords d'arrivée produit chez votre fournisseur, choisissez 1/4" NPT comme calibre d'entrée.

Nos techniciens peuvent vous conseiller pour l'achat d'une pompe haute pression.

Systèmes de Dosage Automatisés

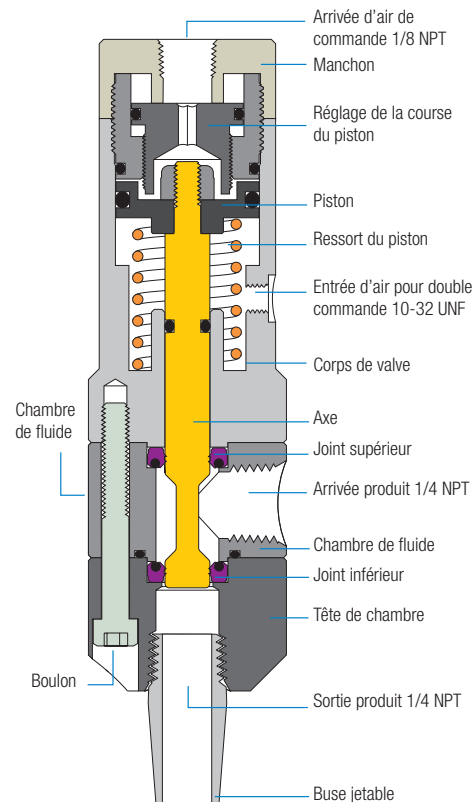
Les systèmes de dosage automatisés Nordson EFD garantissent une précision et une répétabilité inégalées dans le positionnement et la dépose de fluide. Le logiciel de dosage dédié simplifie les réglages et la programmation. Les résultats de dépose sont optimisés à partir de fonctionnalités telles que la détection de hauteur par laser et les caméras CCD intelligentes.

Valves de Dépose 736HPA-NV

La valve haute pression 736HPA-NV à double commande est conçue pour fonctionner à des pressions allant jusqu'à 172 bars tout en assurant des dépôts réguliers et uniformes.

La précision de la fabrication, le piston revêtu de chrome anodisé dur, et les joints en élastomère polyester, permettent des millions de cycles sans usure ni fuite.

La quantité de fluide déposé est déterminée par le temps d'ouverture de la valve, la pression sur le fluide, le réglage du débit du fluide, le diamètre de la buse de sortie et la viscosité du fluide.



736HPA-NV
échelle 3/4



EFD

Pour une assistance technique et commerciale dans plus de 40 pays, contactez Nordson EFD ou visitez www.nordsonefd.com/fr.

France, Dosage 2000
 +33 (0) 1 30 82 68 69
 EFDEU-South@nordson.com



Suisse
 +41 (0) 81 723 47 47; info.ch@nordsonefd.com

Benelux
 00800 7001 7001; EFDEU-North@nordson.com

Canada
 800-556-3484; canada@nordsonefd.com

Global
 +1-401-431-7000; info@nordsonefd.com

©2024 Nordson Corporation v110124