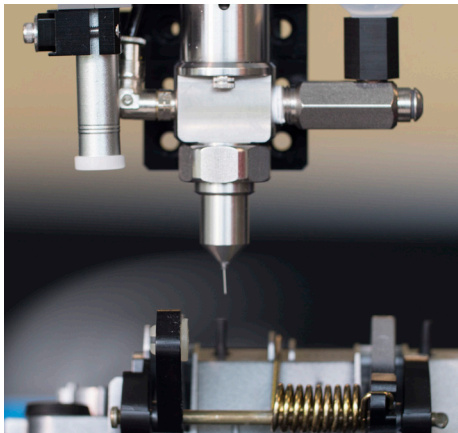


# MicroSpray™ -Ventil

Mikro-Sprühventil für kleinste Sprühmuster bis 3,3 mm



Es erzeugt ein präzises, gleichmäßiges Sprühbild, das um mehr als 30 % kleiner ist als bei herkömmlichen Sprühventilen.



787MS sprüht Öl auf die Feder eines Kfz-Türgriffs.

Artikel-Nr.	Beschreibung
7012549	787MS-SS Ventil
7029409	787MS-SS Ventil mit Luftkappe für Zentrierhilfe

Das 787MS-SS Präzisionsprühventil arbeitet mit der Niederdruck-/Niedervolumen-Technologie und trägt gleichförmige Sprühmuster mit Durchmessern zwischen 3,3mm (0,130") und 19,1mm (0,75") auf.

Das innovative Design verwendet statt der üblichen Sprühdüsen Einweg-Dosieradeln mit kleinen Innendurchmessern von 0,3mm—0,1mm (0,013—0,004"). Auf diese Weise wird die Sprühluft, die für die Zerstäubung des Beschichtungsmaterials eingesetzt wird, verdichtet und es entstehen sehr kleine Sprühmuster, die mit 3,3mm (0,130") Durchmesser mehr als 30% kleiner als die Sprühmuster der EFD-Standard-Sprühdüsen sind. Zwischen den Dosierungen sitzt die Ventilnadel vor der Kapillare der Dosiernadel, wodurch praktisch kein Totvolumen entsteht.

## Eigenschaften und Vorteile

- Hoher Materialdurchsatz
- Kein Übersprühen oder Sprühnebel
- Konstante Sprühmuster
- Hohe Wiederholgenauigkeit
- Wartungsarm

### NADEL-ZENTRIERHILFE

Die Zentrieranleitung sorgt für eine korrekte Ausrichtung der Dosiernadel bei anspruchsvollen Sprühanwendungen. Komponenten bitte einzeln bestellen.

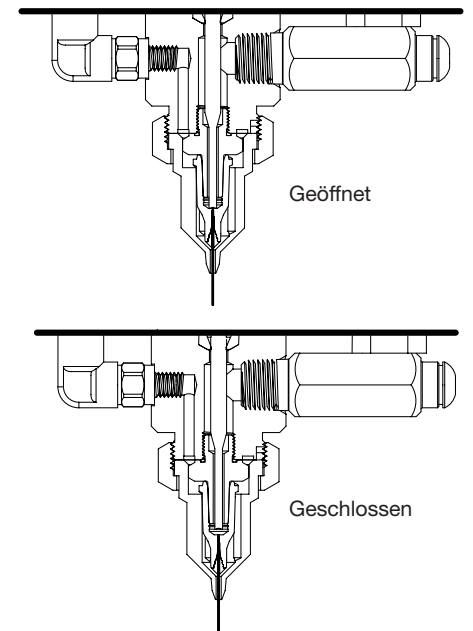
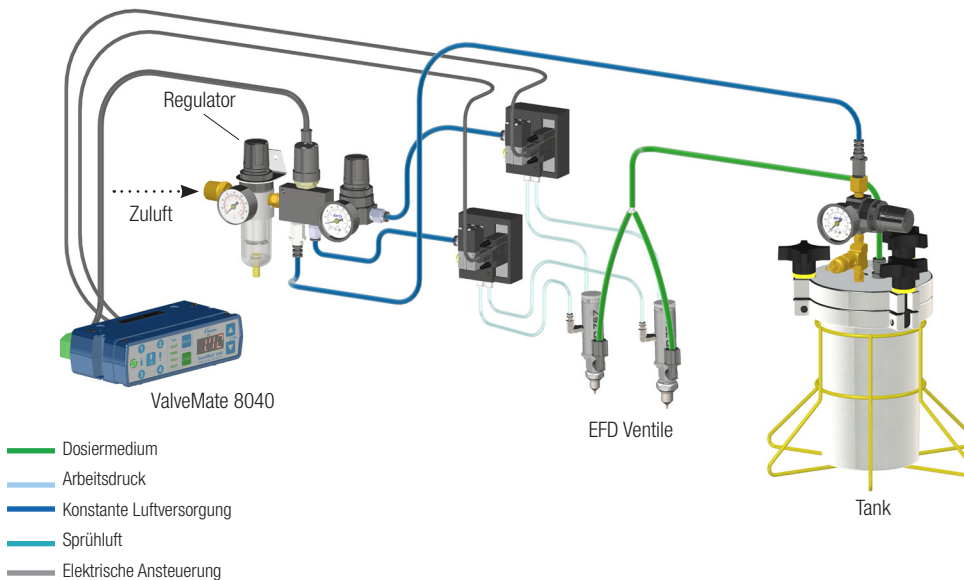
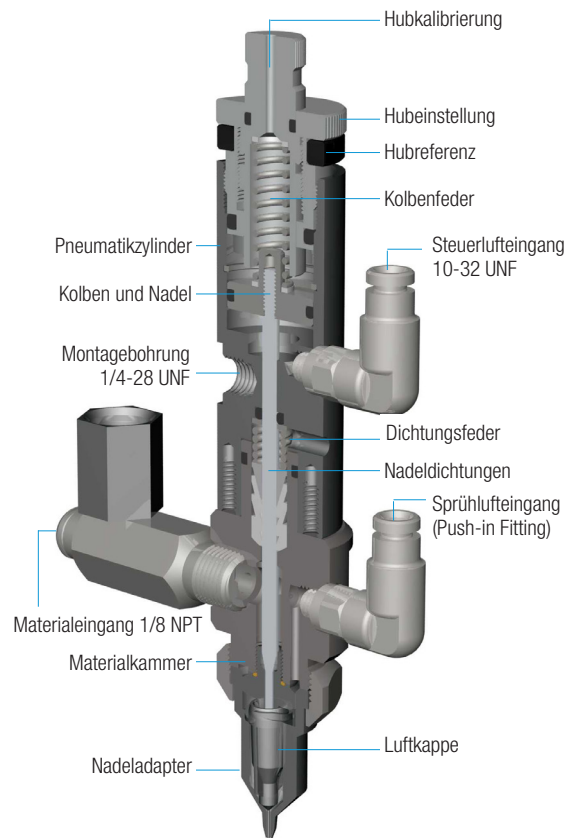
Artikel-Nr.	Beschreibung
7027984	Ersatz-Luftkappe
7027985	Zentrierhilfe, 27/33 ga
7029405	Zentrierhilfe, 23 ga
7029406	Zentrierhilfe, 25 ga
7029407	Zentrierhilfe, 30 ga
7029408	Zentrierhilfe, 32 ga



mehr Infos

# Spezifikationen

Eigenschaften	Produkt
Abmessungen	131,6L x 26,9DIA mm (5,18L x 1,06DIA")
Gewicht	336,0 g (11,8 oz)
Min. Steuerdruck	4,8–6,2 bar (70–90 psi)
Max. Materialdruck	7,0 bar (100 psi)
Materialeingang	1/8 NPT (weiblich)
Montage	1/4-28 UNF Gewinde
Takt	> 400 Zyklen/Minute
Pneumatikzylinder	303 Edelstahl
Materialkammer	303 Edelstahl
Luftkappe	303 Edelstahl
Kolben	303 Edelstahl
Nadel und Düse	303 Edelstahl
Max Betriebstemperatur	102° C (215° F)
Garantie	1 Jahr, beschränkt



## ValveMate 8040 Controller

Das ValveMate™ 8040 steuert die Ventilöffnungszeit und den Sprühdruck. Durch seine kompakte Größe kann das Steuergerät nahe am Ventil montiert werden, wodurch Ventileinrichtung und Sprüheinstellung vereinfacht werden.

- Bis zu 2 Sprühventile können angesteuert werden
- Anschluss an SPS-Einheit möglich
- Einfache Steuerung für konstante Beschichtungen
- Präzise Einstellung der Sprühluft
- Sprühluftverzögerung am Zyklusende verhindert Verstopfen des Ventils
- Bedienerfreundlich



## Wählen Sie Ihren Controller

Siehe Ventilauswahl-Guide für Controller, die mit diesem Ventil kompatibel sind – [www.nordsonefd.com/DE/ValveGuide](http://www.nordsonefd.com/DE/ValveGuide).

## Automatisierte Dosiersysteme

Automatisierte Dosiersysteme von Nordson EFD bieten markführende Wiederholgenauigkeit beim Platzieren und Auftragen von Flüssigkeiten. Spezialisierte Dosiersoftware vereinfacht den Aufbau und die Programmierung. Sie erhalten optimierte Dosierergebnisse durch einen Laser-Höhensensor und Smart Vision und CCD Kameras.

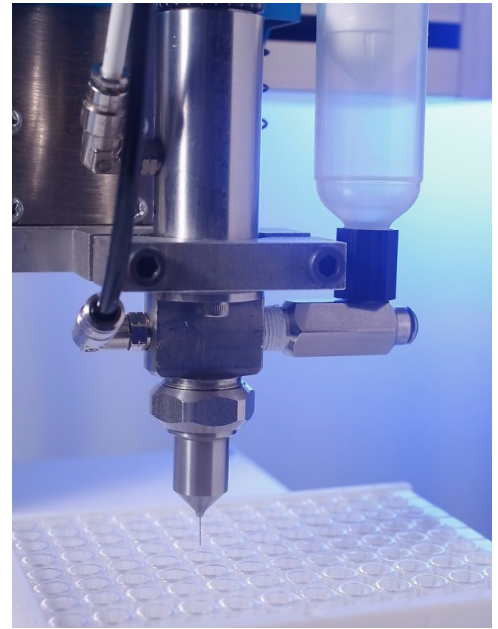
## Flüssigkeitsbehälter

Nordson EFD-Flüssigkeitsbehälter sind mit Präzisionsreglern ausgestattet, um einen konstanten Flüssigkeitsdruck zum Ventil zu erzeugen. Die Behälter sind mit 1,0, 5,0 und 19,0 Liter Fassungsvermögen erhältlich. Wir bieten Behältersysteme und Kartuschen zwischen 2,5 und 32 fl oz (75ml bis 950ml) an.

## Fordern Sie eine Prozessauswertung an Kontaktieren

Sie Nordson EFD, um ein Präzisions-Dosiersystem zu konfigurieren, dass vollständig auf Ihre speziellen Wünsche angepasst ist, mit:

- Kostenloser Prozessauswertung durch erfahrene Dosiersystem-Experten
- Probedosierung auf Kundenmaterial, vor Kauf des Systems



Das 781S-Sprühventil sprüht Silikonöl in medizinische Teile.



**EFD**

Für Nordson EFD Verkaufs- und Kundendienst in mehr als 40 Ländern wenden Sie sich bitte an Nordson EFD oder gehen auf [www.nordsonefd.com/de](http://www.nordsonefd.com/de).

### Deutschland/Österreich

+49 89 2000 338 600; [info.de@nordsonefd.com](mailto:info.de@nordsonefd.com)

### Schweiz

+41 (0) 81-723-4747; [info.ch@nordsonefd.com](mailto:info.ch@nordsonefd.com)

### Global

+1-401-431-7000; [info@nordsonefd.com](mailto:info@nordsonefd.com)

©2024 Nordson Corporation v101524