

La Válvula de Diafragma 752V-DVD

Dosificación controlada libre de burbujas para la aplicación de recubrimientos de barniz y otras aplicaciones.



La válvula 752V-DVD ha sido diseñada específicamente para la dosificación de adhesivos UV, resinas y fluidos similares utilizados en la manufactura de CDs y DVDs. El flujo libre de adhesivo, sin restricciones, reduce la turbulencia y las burbujas de aire en el fluido.

Características y Beneficios

- Corte instantáneo, sin sellos
- Tiempo mínimo de apertura de la válvula 15 milisegundos
- Vida útil de diafragma excede 500/min
- Cabeza de acero inoxidable
- Flujo de fluido ajustable
- Tamaño y peso compactos
- Mantenimiento sencillo

El cuerpo del cilindro de aire es de aluminio anodizado endurecido.

Ref.	Descripción
7021411	752V-DVD Valve



más información

Especificaciones

Art.	Producto
Tamaño	76,3L x 26,9DIA mm (3,00L x 1,06DIA")
Peso	172,9 g (6,1 oz)
Presión de aire de actuación requerida	4,8–6,2 bar (70–90 psi)
Presión máxima del fluido	4,8 bar (70 psi)
Rosca del conector de fluido	Hembra 1/8 NPT
Rosca de la salida del fluido	1/4-28 UNF
Montaje	(1) barreno de 10-32 UNF
Frecuencia del ciclo	Excede 500 por minuto
Cuerpo de cilindro de aire	Aluminio endurecido
Cámara de fluido	Acero inoxidable tipo 303
Pistón	Acero inoxidable 303
Diafragma	Polietileno UHMW* o PTFE
Adaptador de puntas	Polipropileno
Tuerca de retención de la punta	Aluminio
Temperatura máxima de funcionamiento	43 °C (110 °F)
Garantía	1 año, limitado

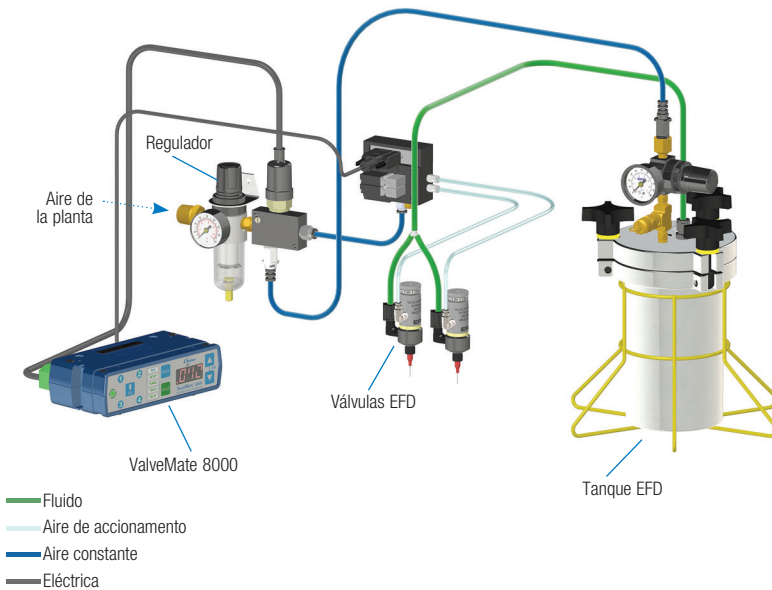
Todas las piezas de acero inoxidable son pasivadas.

*Polietileno de ultra alto peso moleculare

Diafragma Sistemas de Válvulas

El sistema completo incluye la válvula 752V-DVD, un controlador ValveMate™ 8000 , un contenedor de fluido y una punta dosificadora.

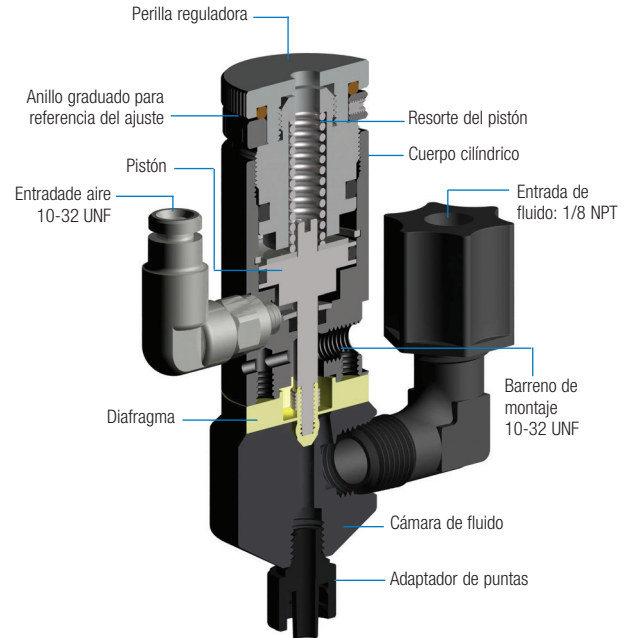
Nuestra experiencia técnica junto con nuestros estándares de alta calidad, se traducen en productos productivos que funcionan sin problemas. Nordson EFD ofrece una línea completa de sistemas de dosificación para todo tipo de aplicaciones.



Válvula 752V-DVD

El diafragma de la válvula 752V-DVD está fabricado de un polímero inerte que aísla el actuador de la válvula y provee un fino control en la dosificación de fluidos de baja y mediana viscosidad. El diseño especial de la 752V-DVD permite que la válvula realice su ciclo rápidamente y obtenga su índice de flujo máximo con rapidez.

El tamaño del depósito dependerá del tiempo que la válvula esté abierta, la presión del fluido, la viscosidad del fluido, el ajuste del flujo y el tamaño de la punta.



Controlador ValveMate 8000

El tamaño del depósito es controlado primordialmente por el tiempo en que la válvula permanece abierta. Este controlador permite definir estos parámetros de la válvula en el lugar más adecuado – junto a la válvula misma.

- Controlador múltiple de válvulas – controla hasta (4) válvulas
- Trabaja en conjunto con un Controlador Lógico
- Programable (PLC)
- Fácil control del tamaño del depósito
- Aumento en productividad
- Fácil de operar
- Programación “sobre la marcha”
- Maximiza la eficiencia de la máquina

Sistemas de Dosificación Automatizados

Nordson EFD ofrece una amplia gama de sistemas automatizados totalmente compatibles con las válvulas de barrena 752V-DVD. Nuestros sistemas automatizados ofrecen un rendimiento homogéneo, preciso y repetible, facilitando de esta forma incluso las aplicaciones de dosificación más complejas. Puede disfrutar de una configuración y una programación simplificadas con además resultados de dosificación optimizados aprovechando características tales como la detección de altura por láser y las cámaras CCD completamente integradas, o bien los sistemas específicos en línea diseñados para productos más grandes.

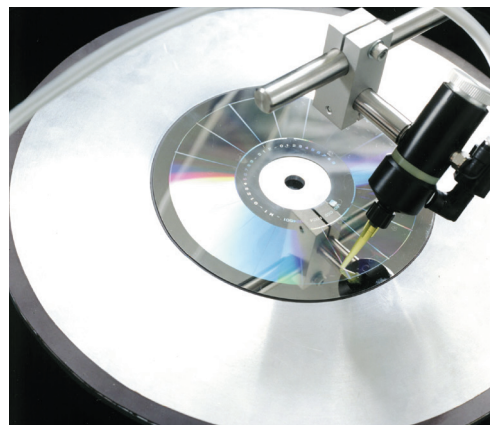
Contenedores de Fluido

Los contenedores de fluido son suplidos con reguladores de aire precisos que mantienen una presión constante sobre el fluido. Nordson EFD cuenta con tanques con capacidad de 1, 5 y 19 litros. Los sistemas Optimum están disponibles en cartuchos y portacartuchos de 75ml hasta 950ml (2,5 a 32Oz.)

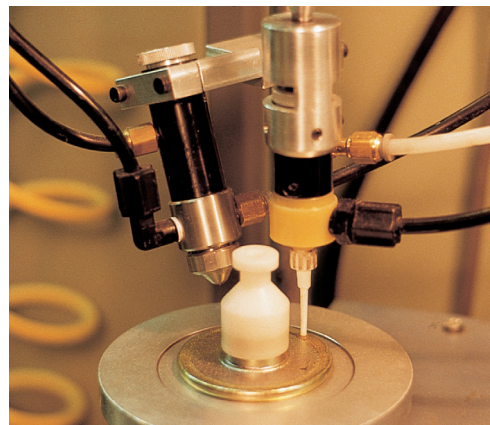
Nota: En los tanques de 1 litro cabe una botella de cianoacrilato de 1 libra.

Puntas Dosificadoras

Seleccionar la punta dosificadora correcta, es crítico, para obtener el mayor rendimiento de la válvula. Las válvulas de la Serie 752V son empacadas con el surtido de puntas dosificadoras que ofrecen el máximo control de los fluidos. Este surtido incluye puntas cónicas SmoothFlow™ de los calibres 14 a 25, puntas de acero inoxidable de los calibres 14 a 21, así como tapones.



Bonding de DVD con resinas de curado UV con 752V.



752 y 780 dispensando adhesivo y activador en el conjunto del imán del altavoz.

Evaluación de proceso gratuita

Contacte con Nordson EFD para configurar un sistema de distribución automatizado que cubre sus necesidades específicas.

- Una evaluación de proceso gratuita realizada por expertos con experiencia en distribución de fluidos
- Muestras procesadas para aprobación y evaluación por parte del cliente antes de la compra

800-556-3484; espanol@nordsonefd.com

Conecte con nosotros



EFD

Para ventas y servicio Nordson EFD en más de 40 países, llame a EFD o visite www.nordsonefd.com/es.

Mexico / Puerto Rico

800-556-3484; espanol@nordsonefd.com

España

+34 96 313 2090; iberica@nordsonefd.com

Global

+1-401-431-7000; info@nordsonefd.com

©2026 Nordson Corporation v051226