

シリンジとピストンセット

各箱にシリンジとピストンが入っており、防塵包装されています。

サイズ	一般的な液剤用 透明シリンジ白ピストン		UV硬化型液剤用* アンバーシリンジ白ピストン		完全遮光用 ブラックシリンジ白ピストン		数量
	3cc	5cc	3cc	5cc	3cc	5cc	
3cc	7366044	7366045	7366041	-	7366042	-	100
5cc	7366040	7366045	7366883	-	-	-	100
10cc	7366054	7366056	7366856	-	7366052	-	50
30cc	7366056	-	7366857	-	-	-	50

Optimum*シリンジは、独自のポリプロピレンを配合した原材料で成形されており、非常に高い透明性と化学的適合性を有しています。ピストンはポリエチレン製です。シリンジは、一般的な液剤用の透明シリンジ、UV硬化型液剤や光波長(*550nm以下の可視光が12%未満)に敏感な液剤用の半透明のアンバーシリンジ、そして550nm以上の波長に敏感な液剤用の不透明のブラックシリンジを取り揃えています。一箱にシリンジとピストンが同数梱包されています。

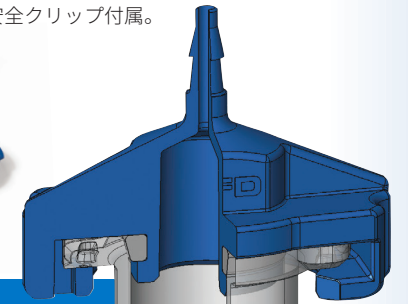


アダプター

一体成型のアセタール製アダプターヘッド (青)

サイズ	チューブ0.9mm		チューブ1.8mm		フィルタータップ付 チューブ0.9mm	
	青	青	青	青	青	青
3cc	7012341	7012059	7012059	7012059	7012063	7012063
5cc	7012054	7012058	7012058	7012058	7012062	7012062
10cc	7012339	7012057	7012057	7012057	7012061	7012061
30, 55, 70cc	7012338	7012056	7012056	7012056	7012060	7012060

ブナN製Oリング付アダプターヘッド、フレキシブル・ポリウレタン製アーチチューブ (内径3/32”、外径5/32”)、オスクイックコネクター、安全クリップ付属。一般的な使用に適しています。



SMOOTHFLOW ポリエチレン製ピストン

シリンジとぴったり合うOptimumピストンは、6種類のラインナップで、様々な用途とあらゆる液剤の吐出に対応します。

サイズ	SmoothFlow 白	SmoothFlow 赤	SmoothFlow ベージュ	オレンジ Flatwall	青 LV Barrier	透明 Flex	数量
3cc	7366134	7366133	7366126	7366132	7366128	7366131	100
5cc	7366141	7366140	7366135	7366139	-	7366138	100
10cc	7366125	7366124	7366117	7366123	7366119	7366122	100
30, 55, 70cc	7366084	7366083	7366076	7366082	7366078	7366081	50

詳しくはこちらまで www.nordsonefd.com/JP/SyringePistons

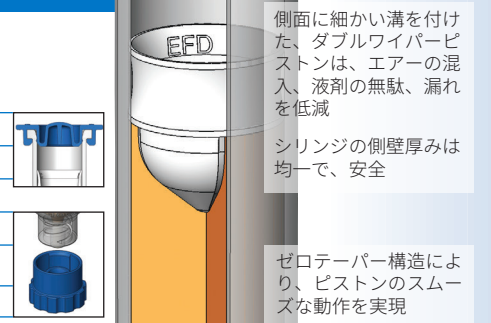
エンドキャップ・先端キャップ

エンドキャップと先端キャップで気密性を高めています。

サイズ	青エンドキャップ	緑エンドキャップ	数量
3cc	7366108	-	100
5cc	7366113	7366116	100
10cc	7366104	7366107	100
30, 55, 70cc	7366071	-	50

サイズ	先端キャップ	数量	先端キャップ	数量
サイズ一種	7012198	50	7362541	1000

ねじり装着の先端キャップでシリンジを密閉して保管することができます。



側面に細かい溝を付けた、ダブルワイパーピストンは、エアの混入、液剤の無駄、漏れを低減
シリンジの側壁厚みは均一で、安全

ゼロテーパー構造により、ピストンのスムーズな動作を実現

ディスペンスノズル

標準ノズル (精密加工・ステンレス製)

タイプ	色	内径 mm	外径 mm	6.35 mm	12.7 mm	25.4 mm	38.1 mm	45°/12.7 mm	90°/12.7 mm	45°/38.1 mm	数量
14	オリーブ	1.54	1.83	7018029	7018043	7018032	7018035	7018044	7018045	7016906	50
15	アンバー	1.36	1.65	-	7018068	7018059	7018062	7018069	-	-	50
18	緑	0.84	1.27	7018107	7018122	7018110	7018113	7018123	7018124	7016908	50
20	ピンク	0.61	0.91	7018163	7018178	7018166	7018169	7018179	7018180	-	50
21	紫	0.51	0.82	7005005	7018233	7018222	7018225	7018234	-	7016910	50
22	青	0.41	0.72	7018260	7018272	7018263	7018266	7018273	7018274	-	50
23	オレンジ	0.33	0.65	7018302	7018314	7018305	7018308	7018315	7018316	-	50
25	赤	0.25	0.52	7018333	7018345	7018336	7018339	7018346	7018347	-	50
27	透明	0.20	0.42	7018395	7005008	-	-	7018404	7018405	-	50
30	ラベンダー	0.15	0.31	7018424	7018433	-	-	7018434	7018435	-	50
32	黄色	0.10	0.24	7018462	-	-	-	-	-	-	50

パーフリーの不動態加工処理済ステンレス製ディスペンスノズルは、ハブ部分がポリプロピレン製のSafetyLok™機能でシリンジに確実にフィットします。

ねじりノズル用ハブにより、安全、確実な取り付け
全ての形状、長さのノズルにおいて、直径による色コードを統一
液剤の流れに支障をきたすようなバリ、歪みのないノズル

SMOOTHFLOW テーパーノズル

タイプ	色	内径 mm	標準	不透明、硬型	数量
14	オリーブ	1.60	7018052	7018049	50
16	グレー	1.19	7018100	7018097	50
18	緑	0.84	7018158	7018147	50
18	黒	0.84	7018150	-	50
20	ピンク	0.58	7005009	7005006	50
20	黒	0.58	7018211	-	50
22	青	0.41	7018298	7005007	50
25	赤	0.25	7018391	7018370	50
25	黒	0.25	7018373	-	50
27	透明	0.20	7018417	-	50

シーラント、粒子を含む接着剤など、中粘度から高粘度の液剤に使用可能です。標準ノズルはポリエチレンを成形して作られています。また、不透明・硬型テーパの原料 (PP) と不透明剤が遮光機能をもたらします。



先端加工ノズル

タイプ	色	内径 mm	38.1 mm	12.7 mm	6.35 mm	数量
18	緑	0.84	-	7018129	-	50
20	ピンク	0.61	7018188	-	-	50
22	青	0.41	7018281	-	-	50
23	オレンジ	0.33	-	7018321	-	50
25	赤	0.25	-	7018352	-	50
27	透明	0.20	-	-	7015236	50
33	透明	0.10	-	-	7018482	25
33	黒	0.10	-	-	7018477	25

低粘度液剤を使った微細ドット塗布に最適です。



PTFEコーティングノズル

タイプ	色	内径 mm	外径 mm	12.7 mm	数量
21	紫	0.51	0.84	7018243	20
22	青	0.41	0.74	7018290	20
23	オレンジ	0.33	0.66	7018326	20
25	赤	0.25	0.53	7018359	20

光学精密部品への塗布における液漏れを防止します。



PTFEチューブノズル

色	内径 mm	12.7 mm	25.4 mm	数量
グレー	0.51	7018256	7005003	50
ピンク	0.30	7018388	7005004	50

シアノアクリレートが目詰まりを起こさないタイプのノズルです。低粘度液剤での超微小ドット塗布に最適です。



フレキシブルノズル

タイプ	色	内径 mm	12.7 mm	38.1 mm	数量
15	アンバー	1.25	7018085	7018080	50
18	緑	0.84	7018143	7018138	50
20	ピンク	0.48	7018205	7018201	50
25	赤	0.36	7018366	7018362	50

フレキシブルポリプロピレン製のチューブで、届きにくいエリアへの塗布に最適です。エッジに沿った部分やコーナー周りへの塗布が簡単で、引っかきキズを作しません。チューブは希望の長さにカットすることができます。



楕円ノズル

タイプ	色	12.7 mm	数量
15	アンバー	7018078	50
18	緑	7024653	50
23	オレンジ	7024656	50

高粘度ペースト、シーラント、エポキシを平らなりボン状に吐出します。



Optimum シリンジシステム

セラミック MICRODOT ノズル



タイプ	色	内径 mm	部品番号	数量
37	シルバー	0.05	7364386	1

セラミック MicroDot ノズルは、100µmの極小ドット塗布を実現します。エレクトロニクスやライフサイエンス業界における製品組み立て工程でよく使われる、UV硬化型接着剤などの液剤塗布に最適です。フィラーを含む液剤塗布にも対応しています。ステンレススチールハブタイプの選択も可能です。

精密ノズル

タイプ	内径 mm	部品番号 数量:1個	部品番号 数量:10個
21	0.50	7365112	7365121
24	0.30	7365108	7365117
27	0.20	7365106	-
32	0.10	7365104	7365113



ステンレススチール製精密ノズルは100~500µmのオリフィスより選択が可能となり、コンパクトカメラモジュール (CCM)、LED、セミコンダクターやオートモーティブエレクトロニクス市場における高精度塗布を必要とするアプリケーションに最適です。低粘度液剤や粒子を含むペーストの塗布に使用します。

OPTIMUM ECO



サイズ	ECO ナチュラル シリンジ	ECO ナチュラル ピストン	ECO ナチュラル エンドキャップ	数量
3cc	7366096	7366129	7366109	100
5cc	7366102	7366136	7366114	100
10cc	7366090	7366120	7366105	100
30cc	7366061	7366079	7366072	50
55cc	7366067	7366079	7366072	50
ECO 先端キャップ				
-	7364679	-	-	50

ECOコンポーネントは持続可能な素材である自然由来のポリエチレンから製造されており、94~96%がバイオプラスチック樹脂で構成されています。

Optimum ECO ピストンはECOシリンジ専用デザインされています。



生産性の高い液剤塗布のカギ

液剤塗布で大事なことは、正確な位置に、正確な量を吐出することです。ほとんどのアセンブリ用液剤は、セットアップと使用が簡単です。EFDのディスペンス製品をご使用いただくことで、問題なく正確に塗布することができます。

製品選定の簡単なルール

- 少量塗布 - 小さいノズル、低圧、短いパルス時間
- 大量塗布 - 大きいノズル、高圧、長い塗布時間
- 高粘度液剤 - テーパーノズル、高圧、必要なだけの塗布時間
- 低粘度液剤 - 小さいノズル、低圧、必要なだけの塗布時間



特別な取り扱いが必要な液剤については、下記をご参照ください

シアノアクリレート（瞬間接着剤）と溶剤

サイズ	シアノアクリレート 標準アダプター	数量
3cc	7012341	1
10cc	7012339	1
30cc	7012338	1

注記：常に新しいシアノアクリレート（瞬間接着剤）と新しいコンポーネントの組み合わせで使用してください。工場供給エアから湿気を除去するために、使用するディスペンサーの間に合体フィルターレギュレーター(#7016548)を設置することを忘れないでください。

シリンジ/ピストン

3cc、10ccもしくは30ccの透明シリンジを使用します。シリンジの1/2ほどまで液剤を充填し、LVBarrier™青ピストンをシリンジの開口部付近に挿入します。この時、シアノアクリレートにピストンを密着させないで下さい。ピストンはシリンジ開口部におくことで、吐出時のエアの動きを制御し、バキューム効果で液垂れを防止します。ジェル状のシアノアクリレート(瞬間接着剤)の場合はSmoothFlow™白ピストンをご使用下さい。シリンジの2/3ほどまで液剤を充填し、液剤に接触するまでピストンを押し下げて使用します。

ディスペンスノズル

低粘度のシアノアクリレートには、PTFEノズル (PTFEチューブ挿入・#7018388)、あるいは、短いフレキシブルノズル(#7018366)をご使用下さい。シアノアクリレートで線引きをしたり、届きにくい場所へ塗布する場合には、長いフレキシブルノズル(#7018362)をご使用下さい。ジェル状のシアノアクリレート（瞬間接着剤）を塗布する際はテーパーノズル(#7018391)を推奨します。基材を傷つけることもありませぬし、シアノアクリレート(瞬間接着剤)に反応する金属も使用していません。超微細塗布には、ステンレスノズル(#7018433もしくは#7018462)をご使用下さい。

嫌気性液剤とオイル



サイズ	標準 アダプター	数量	透明シリンジ 白ピストン	数量	液漏れ防止 シリンジ 先端キャップ	数量
3cc	7012341	1	7366044	100	7012198	50
5cc	7012054	1	7366045	100	7012198	50
10cc	7012339	1	7366040	100	7012198	50
30cc	7012338	1	7366054	50	7012198	50
55cc	7012338	1	7366056	50	7012198	50

シリンジ/ピストン

用途に合ったサイズの透明シリンジをご使用下さい。シリンジの2/3ほどまで液剤を充填し、SmoothFlow™白ピストンを液剤に接触するまで挿入します。

ディスペンスノズル

EFDでは、最適な液剤管理のために、小さいゲージのステンレス製精密ノズル、またはプラスチック製のポリプロピレンノズルのご使用を推奨します。超微細塗布の場合は小さいサイズのシリンジのご使用をお奨めします。低粘度の液垂れしやすい嫌気性接着剤には、LV Barrier™青ピストンをご使用下さい。

UV硬化型/感光性接着剤



サイズ	遮光型* 標準		遮光型* アンバー シリンジ		不透明 ブラック シリンジ		不透明 ノズルシールド		液漏れ防止 シリンジ 先端キャップ	
	アダプター	数量	白ピストン	数量	白ピストン	数量	キャップ	数量	先端キャップ	数量
3cc	7012341	1	7366041	100	7366042	100	7017715	10	7012198	50
5cc	7012054	1	-	-	-	-	7017717	10	7012198	50
10cc	7012339	1	7366883	100	-	-	7017717	10	7012198	50
30cc	7012338	1	7366856	50	7366052	50	7017717	10	7012198	50
55cc	7012338	1	7366857	50	-	-	7017717	10	7012198	50

シリンジ/ピストン

UV硬化型接着剤や感光性接着剤(*550nm以下の可視光が12%未満)には半透明のアンバーシリンジ、もしくは完全遮光性不透明の黒シリンジからお選びください。シリンジの2/3ほどまで液剤を充填し、SmoothFlow™白ピストンを液剤に接触するまで挿入します。

ディスペンスノズル

標準、半透明ノズルはポリエチレンを成形して作られています。色がついているものは、光に敏感な液剤を保護するUV遮光用添加剤を含みます。また、不透明・硬型テーパーの原料であるPPと不透明剤は感光性接着剤に対して遮光機能をもたらします。その他のノズルをご使用になる場合は、3ccのシリンジ用 (#7017715) または5cc~55ccシリンジ用(#7017717)の不透明ノズルシールドキャップをご使用可能です。

エポキシ、封止剤、ペースト剤



サイズ	標準 アダプター		透明シリンジ 白ピストン		透明シリンジ		側面フラット オレンジピストン	
	アダプター	数量	白ピストン	数量	数量	数量	数量	数量
3cc	7012341	1	7366044	100	7366095	100	7366132	100
5cc	7012054	1	7366045	100	7366101	100	7366139	100
10cc	7012339	1	7366040	100	7366089	100	7366123	100
30cc	7012338	1	7366054	50	7366060	50	7366082	50
55cc	7012338	1	7366056	50	7366066	50	7366082	50

シリンジ/ピストン

サイズは塗布条件によってお選び下さい。ほとんどの高粘度液剤は白ピストンでご対応いただけますが、非常に高粘度の封止剤などでバウンス現象が見られる場合は、フラットウォールのオレンジピストンに切り替えてください。高粘度液剤のより安定した塗布に適しています。

ディスペンスノズル

SmoothFlow™テーパーノズルは、高粘度のペースト剤や粒子を含む液剤なども含め、ほとんどの液剤塗布において優れた結果を実現します。糸引きがあるようなより高粘度の液剤に対しては、小さめのゲージのノズルを使用し、塗布エア圧を上げて下さい。非常に高粘度な液剤で微細塗布管理が必要な場合は、HPxシリーズの高圧塗布装置のご使用をお奨めします。詳細はお問い合わせください。

安全に関する重要事項

EFDの使い捨て部品には、シリンジ、カートリッジ、ピストン、先端キャップ、エンドキャップ、およびノズルがあります。これらは1度限り傷害を条件に、精密設計されています。部品を洗浄して再利用しようとすると塗布精度を損ない、人身傷害のリスクを高める可能性があります。作業時は、常にディスペンスアプリケーションに適した保護具と保護衣類を着用してください。

最大動作圧力100psi (7.0kg/cm²) を超えないようにしてください。

シリンジを38°Cを超える温度に加熱しないでください。

使用後の部品は自治体の規制に従って廃棄してください。

部品を強い溶剤で洗浄しないでください (MEK、アセトン、THFなど)。

カートリッジリテーナーとパレルローダーの洗浄には、中性洗剤をご使用ください。

液剤の無駄を防ぐため、EFDのSmoothFlowピストンをご使用ください。