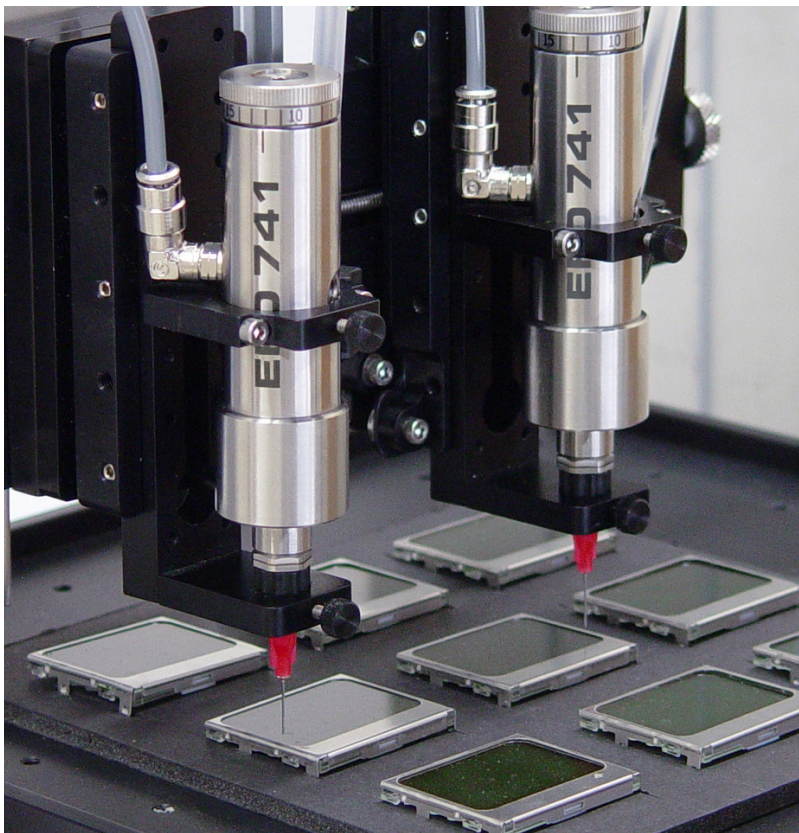


Válvulas de Aguja

Válvula de aguja 741V para el control preciso y consistente de fluidos



Dos válvulas 741V-SS montadas en un robot dosifican sellador de curado UV en las pantallas LCD.



Las válvulas 741V dispensan curado UV en una plato giratorio de producción médica.

“Necesitábamos un dispositivo que sea preciso, que tenga capacidad de repetir la aplicación en cada aplicación y que sea fácil de validar, y lo encontramos. Estamos muy satisfechos con la precisión de estos sistemas, especialmente con el factor de repetibilidad que ofrecen.”

– Retractable Technologies, Inc.

Las válvulas de la serie 741V están diseñadas para aplicar depósitos precisos, repetibles de fluidos de baja viscosidad.

Los sellos de PTFE son cargados por un resorte compensando el desgaste y reduciendo significativamente el mantenimiento y por ende, las interrupciones en producción. Debido a que el cierre de la válvula ocurre en la base del adaptador de la punta, no queda fluido atrapado en la válvula.

Para aplicar depósitos precisos y repetibles de fluidos de baja y mediana viscosidad, utilice las válvulas de la Serie 741V con un controlador ValveMate 8000 o la mesa de coordenadas Robot de EFD. Cuando la válvula es operada, impulsos controlados de aire actúan sobre el pistón, levantando la aguja de su asiento a una distancia predeterminada, permitiendo aplicar un depósito exacto y repetitivo.

Características y Beneficios

- Ajuste del flujo de fluido
- Eliminación de aire atrapado en el fluido
- Cero peso muerto en la válvula
- Soporta presiones de aire de hasta 20,7 bar (300 psi)
- Corte instantáneo del fluido
- Frecuencia del ciclo excede 400/min
- Mantenimiento sencillo

Nº de pieza	Descripción
7007029	Válvula 741V-SS. La cámara de fluido es de acero inoxidable 303 pasivado.
7021235	Válvula 741V-AL. El cuerpo de cilindro neumático y el cuerpo para el fluido son de aluminio anodizado con revestimiento duro. Incluye accesorios de entrada de fluido #7021499 y #7007038.
7015584	Válvula 741V-SS-BP. El cilindro de aire y el cuerpo del fluido están hechos de acero inoxidable 303 pasivado. Las conexiones de entrada de fluido y el actuador de válvulas "BackPack" están incluidos.

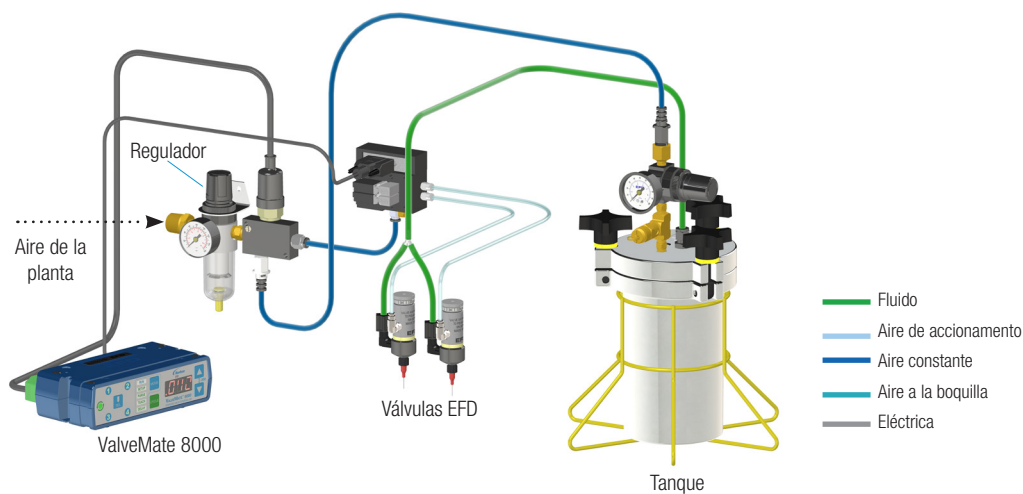
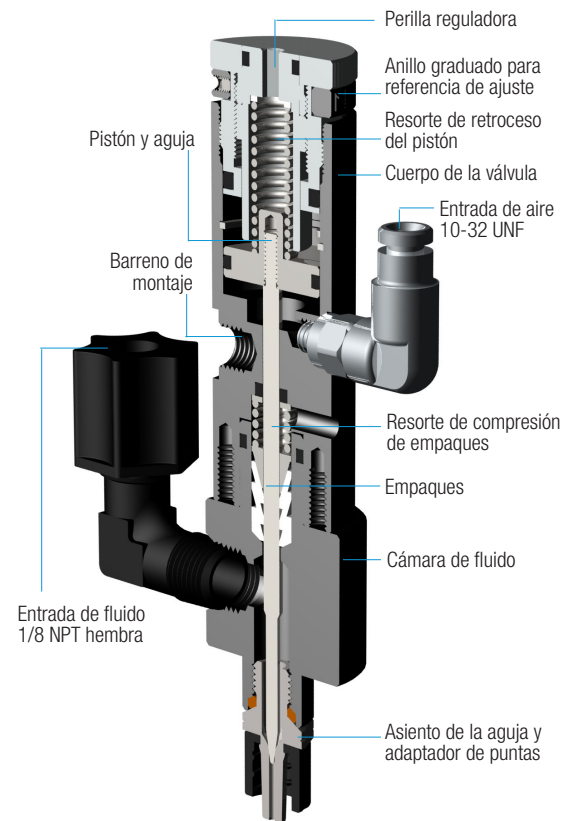


más info



Especificaciones

Artículo	Especificaciones
Tamaño	114,6L x 26,9DIA mm (4,51L X 1,06DIA")
Peso	317,5 g (11,2 oz)
Presión de aire de actuación requerid	4,8–6,2 bar (70–90 psi)
Presión máxima del fluido	20,7 bar (300 psi)
Rosca del conector de entrada de fluido	1/8 NPT hembra
Rosca del conector de salida de fluido	Luer macho
Montaje	Barreno de 1/4-28 UNF
Frecuencia del ciclo	Excede 400 por minuto
Cuerpo de la válvula	Acero inoxidable 303
Cuerpo del fluido	Acero inoxidable 303
Pistón	Acero inoxidable 303
Aguja y boquilla	Acero inoxidable 303
Adaptador de puntas	Acero inoxidable 303
Collar SafetyLok	Nilon
Temperature máxima de funcionamiento	43 °C (110 °F)
Garantía	1 año, limitado



Controlador ValveMate 8000

El tamaño del depósito es controlado primordialmente por el tiempo en que la válvula permanece abierta. Este controlador permite definir estos parámetros de la válvula en el lugar más adecuado – junto a la válvula misma.

- Controlador múltiple de válvulas – controla hasta (4) válvulas
- Trabaja en conjunto con un Controlador Lógico Programable (PLC)
- Fácil control del tamaño del depósito
- Aumento en productividad
- Fácil de operar
- Programación “sobre la marcha”
- Maximiza la eficiencia de la máquina



Seleccione su Válvula

Vea Guía de Selección de Válvulas compatibles con este Controlador — www.nordsonefd.com/ES/ValveGuide.

Sistemas de Dosificación Automatizados

Los sistemas de dosificación automatizados de Nordson EFD ofrecen precisión y repetibilidad líder del mercado en la colocación y el posicionamiento de fluidos. El software de distribución especializado facilita la configuración y la programación. Optimice los resultados de dosificación con características tales como la detección de altura por láser y las cámaras CCD de visión inteligente.

Contenedores de Fluido

Los contenedores de fluido son suplidos con reguladores de aire precisos que mantienen una presión constante sobre el fluido. EFD cuenta con tanques con capacidad de 1, 5 y 19 litros. El tamaño de los cartuchos varía de 2,5 a 32 onzas (75cc a 950cc).

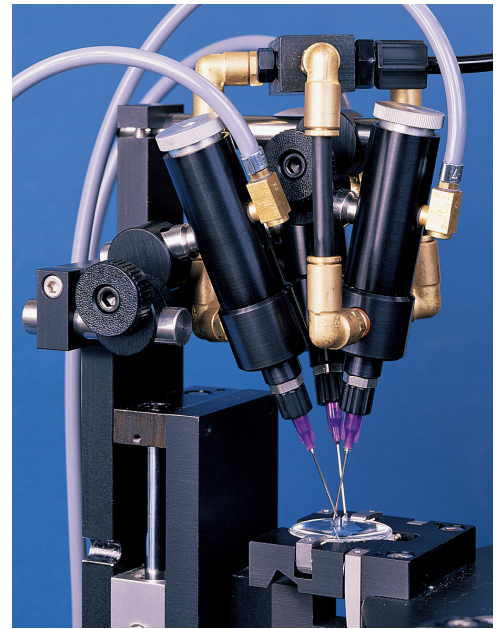
Puntas dosificadoras

Seleccionar la punta dosificadora correcta, es crítico, para obtener el mayor rendimiento de la válvula. Las válvulas de la Serie 741V son empacadas con el surtido de puntas dosificadoras Optimum que ofrecen el máximo control de los fluidos. Este surtido incluye puntas de acero inoxidable de los calibres 22 a 32, puntas biseladas de calibre 33, así como tapones.

Evaluación de proceso gratuita

Contacte con Nordson EFD para configurar un sistema de distribución automatizado que cubre sus necesidades específicas.

- Una evaluación de proceso gratuita realizada por expertos con experiencia en distribución de fluidos
- Muestras procesadas para aprobación y evaluación por parte del cliente antes de la compra



Las válvulas 741V dosifican puntos de adhesivo de curado UV en una lente del escáner de código.



EFD

Para ventas y servicio Nordson EFD en más de 40 países, llame a EFD o visite www.nordsonefd.com/es.

México / Puerto Rico

800-556-3484; espanol@nordsonefd.com

España

+34 96 313 2090; iberica@nordsonefd.com

Global

+1-401-431-7000; info@nordsonefd.com

©2026 Nordson Corporation v051226