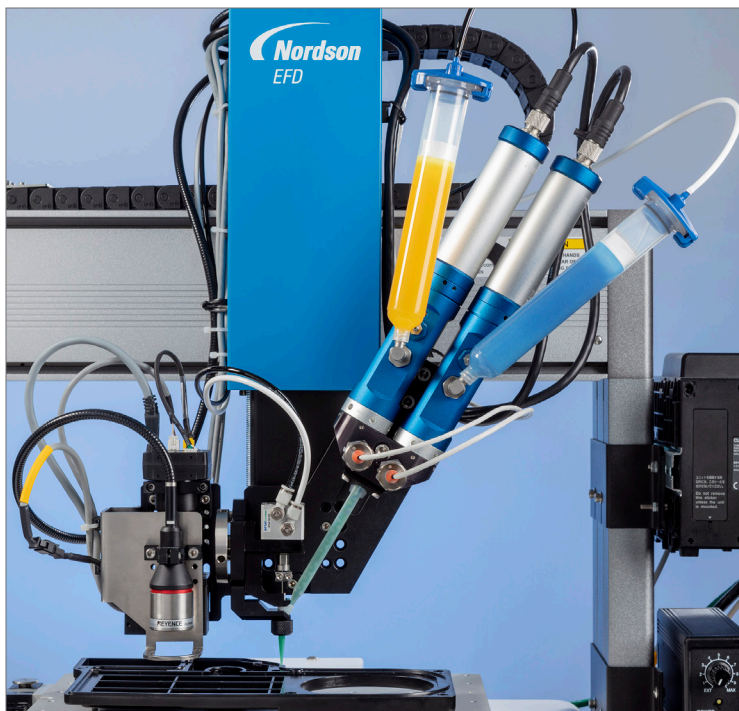
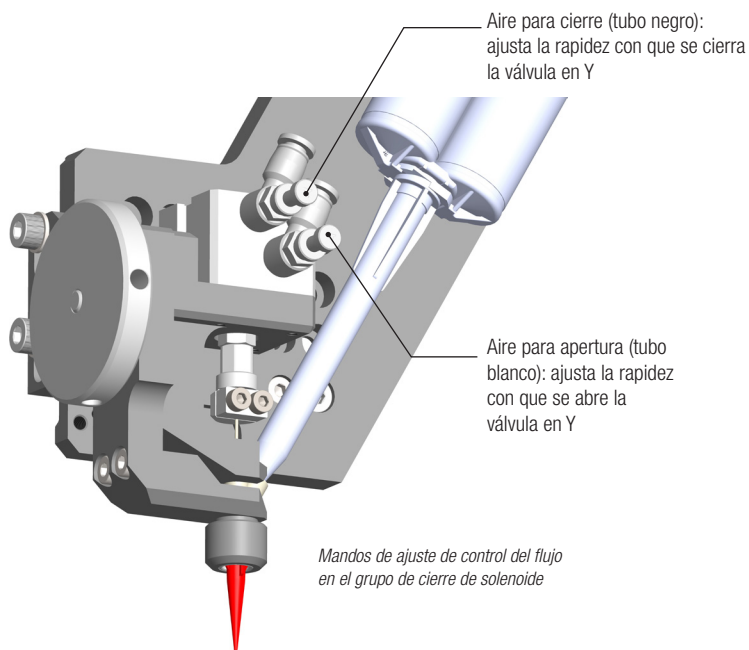


797PCP-2K Grupo de Cierre

Elimina goteos, babeos y fugas



La tecnología de cierre de Nordson EFD elimina las fugas, las babas y el goteo en la punta dosificadora.



Dispense tranquilamente adhesivos y selladores de dos componentes (2K) porque la tecnología de cierre de Nordson EFD 797PCP-2K elimina las fugas, babeos y goteos en la salida de las bombas de cavidad progresiva 797PCP-2K. Los fabricantes pueden reducir los descartes de producción 2K, disminuir los costes de fabricación, reducir el tiempo de producción y mejorar la calidad, poniendo fin a los largos tiempos de curado o a los problemas de encordado.

El grupo de cierre ofrece una compatibilidad perfecta con las soluciones de dosificación automática de fluidos de Nordson EFD. El sistema funciona con la Serie E (sólo E3 - E5), la Serie EV (sólo E3V - E6V) y todos los robots de las Series PROX / PROPlus / PRO y la Series GVPlus / GV.

El dispositivo de cierre 797PCP-2K añade valor a su línea de fabricación, ofreciéndole un rápido retorno de la inversión con una mayor eficiencia de producción y menos descartes.

Características

- Incluye soporte, caja de control, regulador, cables, tubos, válvulas en Y, accesorios y elementos de ferretería
- Se acopla de forma segura a su sistema de automáticos de dosificación y a las bombas 797PCP-2K

Ventajas

- Elimina el babeo, las fugas y el goteo en la salida de la bomba de cavidad progresiva
- Ofrece un rápido retorno de la inversión, mejorando la eficiencia de la producción y reduciendo los descartes
- Se integra fácilmente con la bomba de cavidad progresiva 797PCP-2K
- Las puntas dosificadoras proporcionan depósitos precisos y uniformes y garantizan una dosificación sin goteos

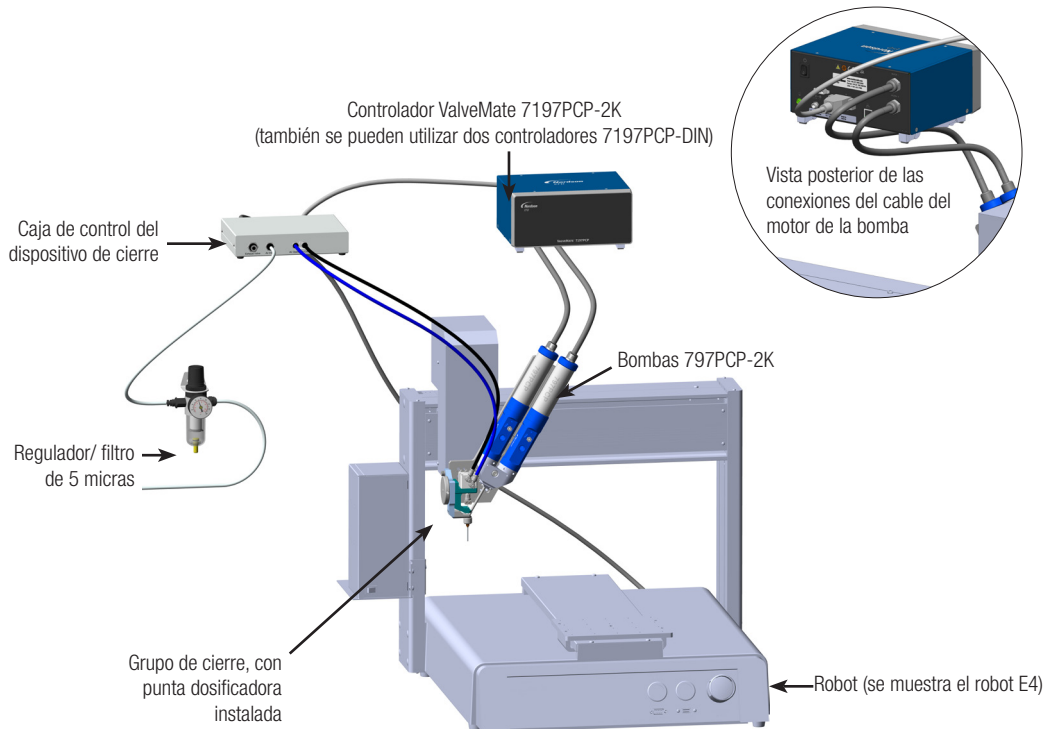
Referencia	Descripción
7365000	Grupo dispositivo de cierre para bombas 797PCP-2K (bombas no incluidas)



más info

Especificaciones

Art.	Especificaciones
Dimensiones de la válvula de cierre	28.68 _H x 22.08 _w x 8.66 _D cm (11,3 _H x 8,7 _A x 3,4 _P " Con mezclador, añadir a la altura H: 16.0 _L cm (6,0 _L " Con punta dosificadora de 12,7 mm (0,50"), añadir a la altura H: 4.05 _L cm (1,6 _L "
Dimensiones de la caja de control del dispositivo de cierre	4.3 _H x 20.0 _w x 17.0 _D cm (1.7 _H x 7.9 _w x 6.7 _D "
Peso	1.75 kg (3,9 lb)
Tensión de salida del puerto de E/S del robot	24 VCC
7197PCP conexión del controlador	Cables DB15 (2)
Entrada de aire (al regulador de presión)	6,0 mm
Presión del aire en entrada	2,8–3,1 bar (40–45 psi)



Sistemas de distribución automatizados

Los sistemas de dosificación automatizados de Nordson EFD ofrecen precisión y repetibilidad líder del mercado en la colocación y el posicionamiento de fluidos. El software de dosificación especializado facilita la configuración y la programación.

Optimice los resultados de dosificación con características tales como la detección de altura por láser y las cámaras CCD de visión inteligente.

Solicite una evaluación de proceso

Contacte con Nordson EFD para configurar un sistema de dosificación automatizado que cubre sus necesidades específicas, con:

- Una evaluación de proceso gratuita realizada por expertos con experiencia en dosificación de fluidos.
- Muestras procesadas para aprobación y evaluación por parte del cliente antes de efectuar la compra.



EFD

Para ventas y servicio Nordson EFD en más de 40 países, llame a EFD o visite www.nordsonefd.com/es.

México / Puerto Rico
800-556-3484; espanol@nordsonefd.com

España
+34 96 313 2090; iberica@nordsonefd.com

Global
+1-401-431-7000; info@nordsonefd.com

©2026 Nordson Corporation v030226