

# Válvula Diafragma Série 752V-DVD

Adesão e recobrimento controlados e livres de problemas



Minimize manutenção e paradas de máquinas com a válvula 752V-DVD, especificamente desenhada para aumentar o rendimento nos processos de replicação de discos óticos.

## Recursos e Benefícios

- Desenho único que previne bolhas e respingos
- Operação de baixa manutenção
- Fechamento positivo sem selos
- Ajuste de fluxo com protetor contra alteração indevida
- Câmara de fluido em aço inox
- Avaliação de 30 dias sem compromisso

O corpo do cilindro de ar é feito de alumínio anodizado endurecido.

Peça #	Descrição
7021411	Válvula 752V-DVD



mais  
informação

## Especificações

Elemento	Produto
Tamanho	76,3L x 26,9DIA mm (3,00L x 1,06DIA")
Peso	172,9 g (6,1 oz)
Pressão de ar de acionamento requerida	4,8–6,2 bar (70–90 psi)
Pressão máxima de fluido	4,8 bar (70 psi)
Rosca de entrada do fluido	NPT fêmea de 1/8
Rosca de saída do fluido	1/4-28 UNF
Montagem	(1) buraco rosqueado 10-32 UNF
Taxa de ciclo	Excede 500 por minuto
Corpo do cilindro de ar	Alumínio anodizado
Corpo de fluido	Aço inoxidável 303
Pistão	Aço Inoxidável 303
Diafragma	Polietileno UHMW*
Adaptador da ponta	Polipropileno
Porca de retenção da ponta	Alumínio
Temperatura máxima de funcionamento	43 °C (110 °F)
Garantia	1 ano, limitado

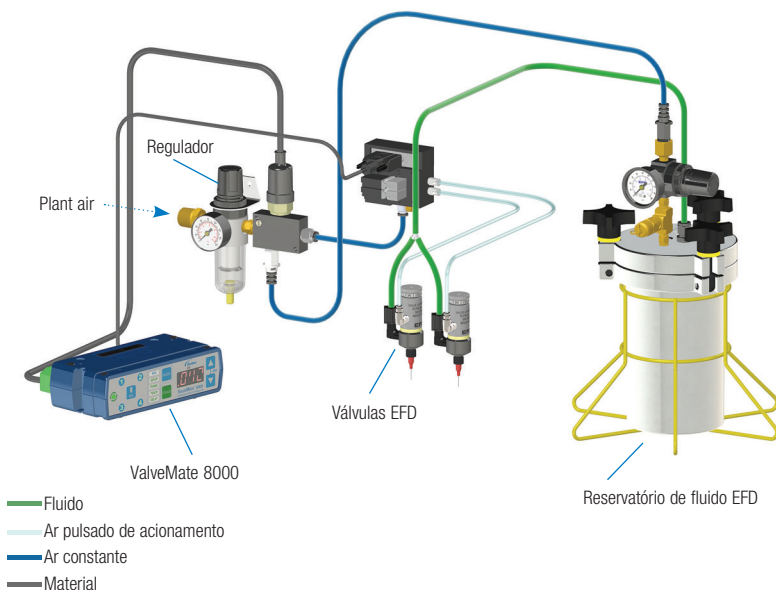
Todas as peças em aço inoxidável são anti-corrosão.

\*Polietileno de Ultra Alto Peso Molecular

## Sistemas de válvulas de diafragma

O sistema completo inclui uma válvula doseadora 752V-DVD, controlador ValveMate™ 8000, reservatório pressurizado de fluido e agulha de aplicação.

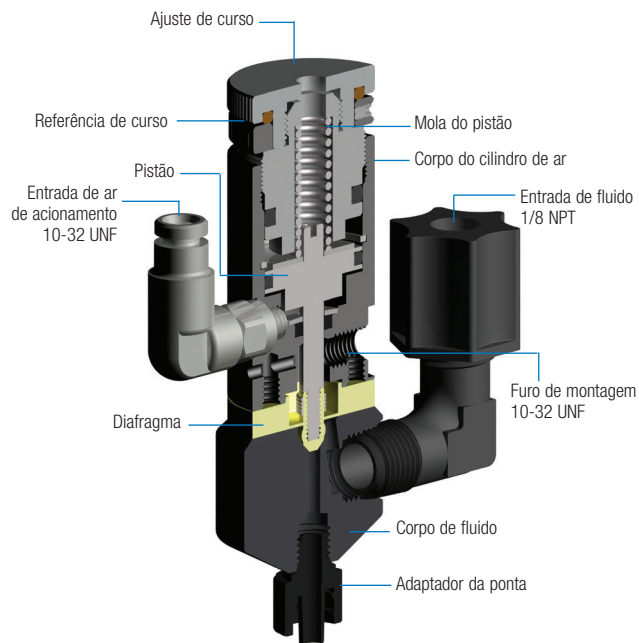
Equipamentos de qualidade e profissionais especializados garantem a performance dos sistemas. A EFD oferece uma linha completa de aplicadores de fluidos que atendem as necessidades de sua aplicação.



## 752V-DVD Válvula de Série

752V-DVD A válvula doseadora incorpora um diafragma em polímero inerte que isola o fluido da válvula e proporciona um controle de fluxo muito preciso para todos os fluidos de baixa a média viscosidade. O desenho único permite uma rápida abertura e fechamento e a habilidade de rapidamente obter a velocidade máxima de fluxo.

O quantidade de laca, resina ou corante aplicado depende do tempo de abertura da válvula, pressão e viscosidade do fluido, ajuste de vazão e tamanho da agulha.



## Controlador ValveMate 8000

O tempo de abertura da válvula é o principal controle do tamanho dos depósitos. O controlador ValveMate coloca o botão de acionamento para ajuste de tempo onde ele tem que estar - na válvula.

- Multi - válvulas de controle - até 4 válvulas
- Parceiro do Controlador Lógico Programável (PLC)
- Controle fácil de tamanho de aplicação
- Aumenta a produção
- Conveniência para o operador
- Ajuste sem paragem da máquina
- Maximiza rendimento da máquina

## Sistemas de dispensação automatizados

A Nordson EFD oferece uma vasta gama de sistemas automáticos que são totalmente compatíveis com as válvulas de Série 752V. Os nossos sistemas automatizados oferecem um desempenho consistente, preciso e repetitivo, tornando as aplicações mais complexas de distribuição ainda mais fáceis. Obtêm-se uma configuração e programação simplificada mais resultados de distribuição de recursos, como a altura do laser de detecção e câmaras CCD totalmente integrados, ou sistemas embutidos e projetados especificamente para produtos de maior dimensão.

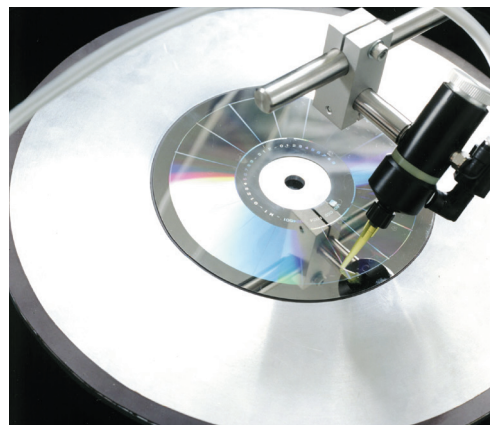
## Reservatórios de fluido

Os reservatórios Nordson EFD são fornecidos com reguladores precisos de fluxo para garantir uma pressão uniforme na válvula. Os tanques estão disponíveis com capacidade de 1,0, 5,0 e 19 litros. Sistemas Optimum® estão disponíveis em 2,5 oz a 32 oz (75 ml a 950 ml) cartuchos e retentores.

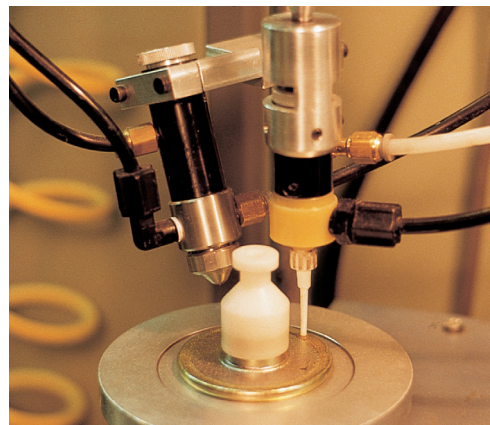
**Nota:** O tanque de 1,0 litros aceita uma garrafa de 1 lb de cianoacrilato.

## Agulhas de aplicação

A seleção correta é muito importante para atingir a performance desejada das válvulas de aplicação. As válvulas da série 752V são embaladas com um kit de aplicação para maximizar o controle de fluido. O kit inclui agulhas cônicas SmoothFlow™ com calibres de 14 a 25, agulhas de aço inoxidável com calibre variando de 14 a 21 e tampa de agulhas.



Colagem de DVD com resinas de cura UV 752V.



752 e 780 dosificando adesivo e ativador no conjunto magnético do alto-falante.

## Avaliação do processo livre

Contacte Nordson EFD para configurar um distribuidor de sistema automatizada que atenda às suas necessidades específicas.

- A avaliação do processo de cortesia por peritos experientes distribuidores de fluido
- As amostras são processadas para avaliação do cliente e aprovação do mesmo antes da compra

+351 22 961 94 00; [portugal@nordsonefd.com](mailto:portugal@nordsonefd.com)

## Contacte conosco



**EFD**

Para vendas e serviços Nordson EFD em mais de 40 países, contacte EFD ou consulte o nosso site [www.nordsonefd.com/pt](http://www.nordsonefd.com/pt).

**Brasil**

+55 11 4195 2004 r. 281/284; [brasil@nordsonefd.com](mailto:brasil@nordsonefd.com)

**Portugal**

+351 22 961 94 00; [portugal@nordsonefd.com](mailto:portugal@nordsonefd.com)

**Global**

+1-401-431-7000; [info@nordsonefd.com](mailto:info@nordsonefd.com)

©2026 Nordson Corporation v051226