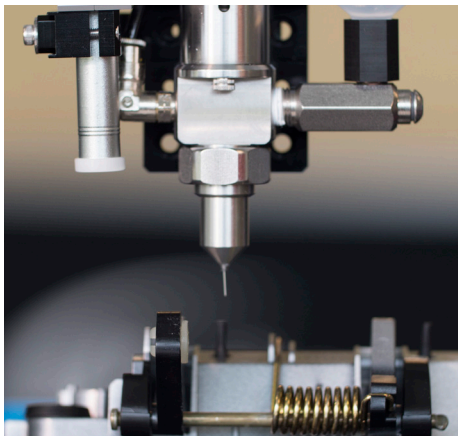


# 787MS-SS MicroSpray™ 胶阀

可产生直径小至3.3mm (0.130") 的喷雾图形



与标准喷雾阀相比，喷涂面积缩小了30%，能够实现精密、一致的喷涂。



787MS 在汽车门把手弹簧上喷油。

787MS-SS 精密喷雾阀采用低流量低气压(LVLP) 技术可以实现直径在3.3mm (0.130")至19.1mm (0.75")之间的图形的均匀喷涂。

这一创新设计的亮点在于它用小口径(内径为0.3-0.1mm (0.013-0.004"))的可抛弃型点胶针头代替了传统的标准喷嘴。并通过LVLP技术的气压进行雾化,使得所产生的涂覆面积比普通喷雾阀减少30%。由于胶阀撞针底座位于针头底座内,实现了胶点之间无残胶。

## 特性和优势

- 高效率的喷涂
- 无过喷或油雾现象
- 适用于中低粘度流体
- 一致的喷雾图案
- 工作频率达到400次/分钟
- 低维护设计

### 针头定心工具使用指南

针头定心导盘能够确保点胶撞针在严苛的喷雾应用中始终保持对齐。需单独订购。

产品编码	描述
7027984	可更换雾化帽
7027985	定心导盘、27/33 ga
7029405	定心导盘、23 ga
7029406	定心导盘、25 ga
7029407	定心导盘、30 ga
7029408	定心导盘、32 ga

物料编号	描述
7012549	787MS-SS 胶阀 (无法适配针头定心导盘)
7029409	787MS-SS 胶阀配有定心雾化帽

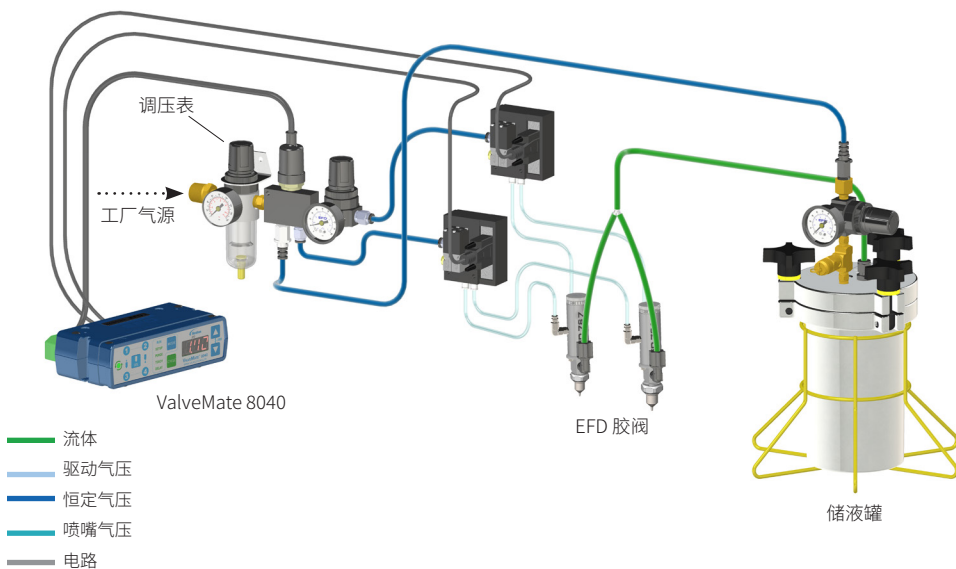


更多信息



## 规格参数

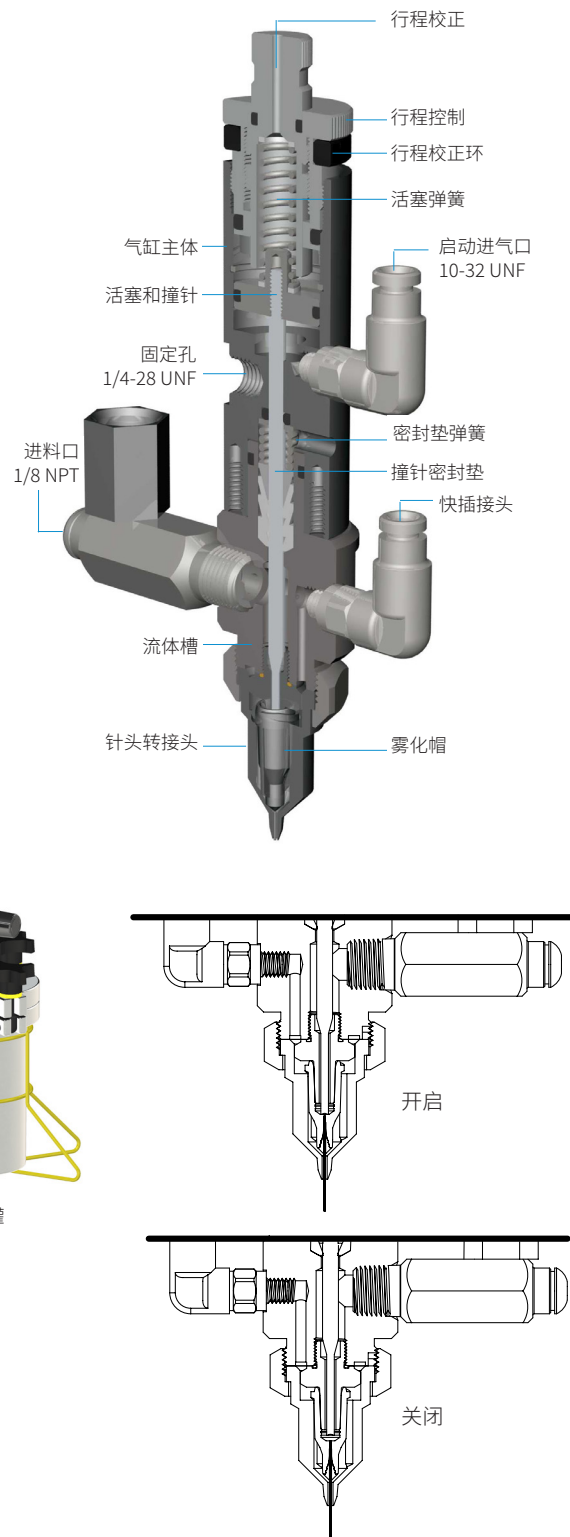
项目	描述
尺寸	131.6长度 x 26.9直径 毫米 (5.18长度 x 1.06直径 英寸)
重量	336.0克 (11.8盎司)
胶阀启动压力	4.8-6.2 bar (70-90 psi)
最大流体压力	7.0 bar (100 psi)
进料口	1/8 NPT 内螺纹
固定方式	1/4-28 螺纹孔
工作频率	超过400次每分钟
气缸主体	303 型不锈钢
流体槽	303 型不锈钢
雾化帽	303 型不锈钢
活塞	303 型不锈钢
撞针及喷嘴	303 型不锈钢
最高操作温度	102° C (215° F)
质保期	1年有限质保



## ValveMate 8040 控制器

ValveMate 8040 控制器可控制阀开时间和喷嘴气压。结构设计精巧紧密,可放置在喷雾阀附近,便于安装调试。

- 最多可同时操作两个胶阀
- 可编程控制器 (PLC) 的本地补充协作
- 容易达到均匀一致的喷雾效果
- 精密控制阀嘴雾化空气
- 延迟关闭雾化避免了喷嘴阻塞
- 操作简便
- 能够帮助喷雾阀达到最高工作效率



## 选择控制器

请参见胶阀选型指南, 确认哪些胶阀可与此款控制器配合使用 — [www.nordsonefd.com/CN/ValveGuide](http://www.nordsonefd.com/CN/ValveGuide)。

## 自动化点胶系统

诺信EFD自动点胶系统能够提供行业领先的胶点重复性和落点一致性。专业的点胶软件简化了设置和编程。优化的点胶结果得益于超高性能, 如镭射高度感应功能和智能视觉CCD摄像头。

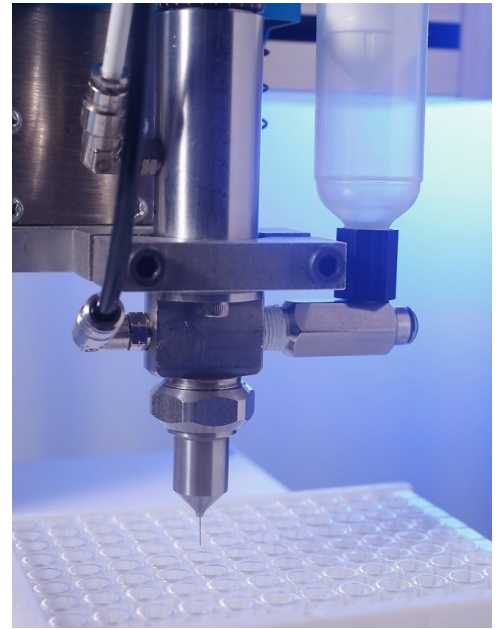
## 储液罐

诺信 EFD 储液罐采用精密恒定调压表, 确保流体压力保持恒定不变。储液罐有三种规格可供选择 1.0, 5.0 和 19.0升。卡式胶筒规格从2.5到32盎司 (75 cc 至 950 cc)。

## 免费工艺评估

请联系诺信EFD, 配置一套满足您具体需求的自动化点胶系统:

- 经验丰富的流体点胶专家将为您进行免费的工艺评估。
- 客户购买前为客户的样品进行评估并达到客户的要求。



787MS-SS喷雾阀在医疗配件上喷涂硅油。



**EFD**

诺信EFD的销售服务网络遍布全球40多个国家和地区。您可以直接联系EFD或访问 [www.nordsonefd.com/cn](http://www.nordsonefd.com/cn) 获得销售和售后服务。

### 中国

+86 (21) 3866 9006; [china@nordsonefd.com](mailto:china@nordsonefd.com)

### 台湾地区

+886 (2) 2902 1612; [china@nordsonefd.com](mailto:china@nordsonefd.com)

### 新加坡

+65 6796 9522; [sin-mal@nordsonefd.com](mailto:sin-mal@nordsonefd.com)

### Global

+1-401-431-7000; [info@nordsonefd.com](mailto:info@nordsonefd.com)

©2024 Nordson Corporation v101524