

# 725HF-SS 系列大流量活塞阀

精密填充及灌装阀系统



725HF-SS 大流量活塞阀将涂料灌装到瓶子中。

725HF-SS 精密活塞阀系统适用于各种粘度的流体，流速高达450ml/秒。

725HF胶阀最适合往小瓶子、锡箔袋和各种包装内填充乳液、香水和粘合剂等，也可以用于灌装电解液和应用铜焊膏。

725HF活塞阀在每个点胶周期结束时，可产生一个轻微的回收吸力使断流干净，同时保证了准确的填充量。

独特的UHMW\*高分子材料的隔膜代替了传统的密封材料，确保流体与气缸主体完全分离。

\*UHMW超高分子量聚乙烯

## 特性和优势

- 浸湿部件经过美国FDA认证
- 浸湿部件可承受温度达到121°C
- 完备的流速调节功能
- 断流干净
- 工作频率超过400次/分钟
- 重复填充公差 $< \pm 1\%$
- 低维护设计

物料编号	描述
7021020	阳极氧化涂层铝材的气缸主体组件和经钝化处理的303不锈钢材质流体槽和轴心。UHMW材质的隔膜和密封头。

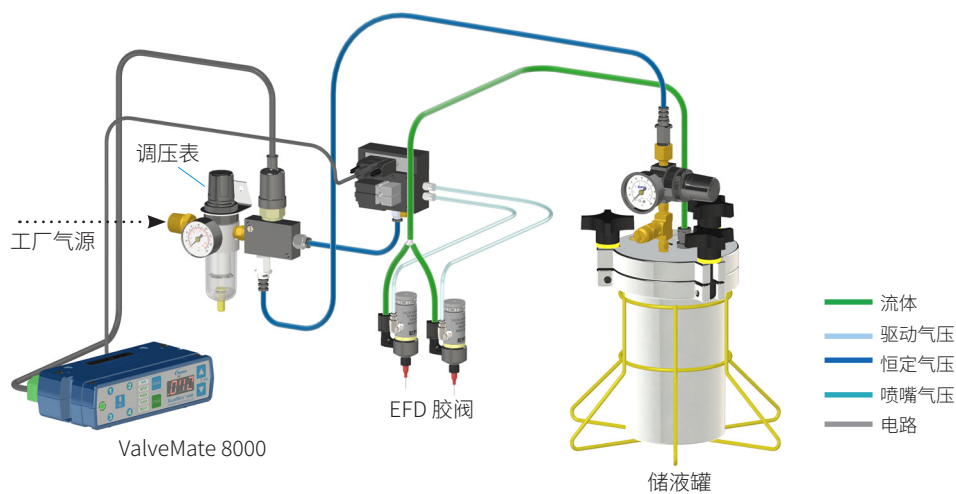
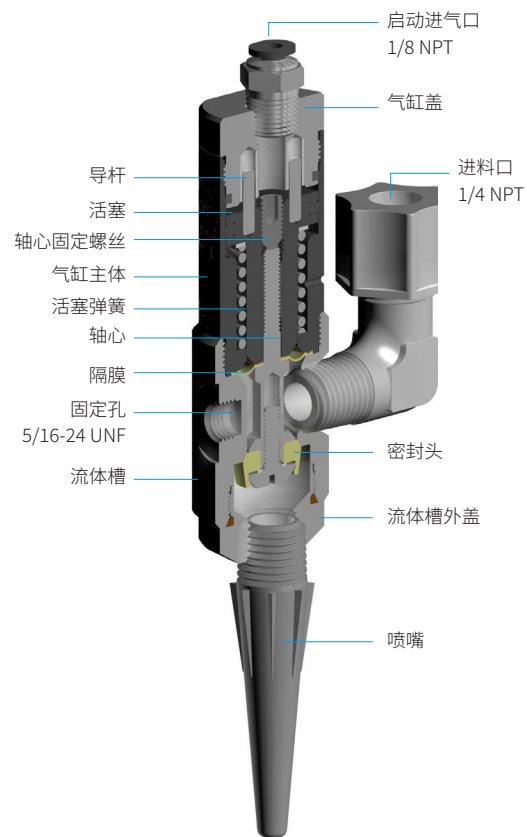


更多信息

## 规格参数

项目	规格
尺寸	108.7长度 x 31.2直径 毫米 (4.28长度 x 1.23直径 英寸)
重量	309.0克 (10.9盎司)
胶阀启动压力	4.8-6.2 bar (70-90 psi)
最大流体压力	7.0 bar (100 psi)
进料口	1/4 NPT
出料口	1/4 NPT
固定方式	(1) 5/16 UNF 螺孔或可调式模块
工作频率	超过400次/分钟
气缸主体	阳极氧化涂层铝材
流体槽	303不锈钢或乙缩醛共聚物
活塞	阳极氧化涂层铝材
隔膜	UHMW*聚合物
最高操作温度	43° C (110° F)
质保期	1年有限质保

\*UHMW超高分子量聚乙烯



## ValveMate 8000控制器

胶阀开启时间是控制胶点尺寸的主要因素。ValveMate 控制器上的胶阀开启时间按钮用于设定胶阀的打开时间。

- 最多同时控制(4)个胶阀
- 可连接可编程控制器 (PLC)
- 非常容易控制填充/灌装量
- 提高产品产量
- 用户操作便捷
- 能够帮助胶阀达到最高工作效率

## 选择控制器

请参见胶阀选型指南, 确认哪些控制器适合此胶阀 —  
[www.nordsonefd.com/CN/ValveGuide](http://www.nordsonefd.com/CN/ValveGuide).

## 自动点胶系统

诺信EFD自动点胶系统能够提供行业领先的胶点重复性和落点一致性。专业的点胶软件简化了设置和编程。优化的点胶结果得益于超高性能, 如镭射高度感应功能和智能视觉CCD摄像头。

## 储液系统

诺信EFD储液罐采用精密恒压调压表, 确保流体压力保持恒定不变。储液罐有三种规格可供选择: 1.0、5.0和19.0升。卡式胶筒规格从2.5到32盎司 (75cc至950cc)。

## 针头/喷嘴

选择合适的针头或喷嘴进行填充/灌装操作对于充分发挥胶阀的性能至关重要。EFD随725HF系列胶阀赠送(6)个14 gage斜式针头和(2)个1/4" NPT PE材料的喷嘴。

## 免费工艺评估

请联系诺信EFD, 配置一套满足您具体需求的精密点胶系统:

- 经验丰富的流体点胶专家将为您进行免费的工艺评估。
- 客户购买前为客户的样品进行评估并达到客户的要求。



725HF-SS 将乳液灌装至小袋包装内。



**EFD**

诺信EFD的销售服务网络遍布全球40多个国家和地区。您可以直接联系EFD或访问 [www.nordsonefd.com/cn](http://www.nordsonefd.com/cn) 获得销售和售后服务。

### 中国

+86 (21) 3866 9006; [china@nordsonefd.com](mailto:china@nordsonefd.com)

### 台湾地区

+886 (2) 2902 1612; [china@nordsonefd.com](mailto:china@nordsonefd.com)

### 新加坡

+65 6796 9522; [sin-mal@nordsonefd.com](mailto:sin-mal@nordsonefd.com)

### Global

+1-401-431-7000; [info@nordsonefd.com](mailto:info@nordsonefd.com)

©2024 Nordson Corporation v060126