

Válvula de Diafragma 752HF

Dosificación controlada y libre de burbujas para adhesión y aplicación de lacas



752HF utilizado en la fabricación de DVD Blu-Ray y otros medios.



Dosificado de resinas de curado UV con 752HF.

El sistema de válvula 752HF se ha diseñado específicamente para resinas con curado UV y fluidos similares, empleados en la fabricación de soportes tipo DVD Blu-Ray, DVD y CD. El flujo de material libre de restricciones reduce la turbulencia y la formación de microburbujas.

Características y Beneficios

- Capacidad de caudal elevado para recubrimientos con curado UV más espesos
- Cierre positivo, sin sellados
- Tiempo de apertura de válvula breve a partir de 15 milisegundos
- Velocidad de ciclo superior a 500/minuto
- Cuerpos de fluido de copolímero acetal o acero inoxidable 303
- Ajuste de control de carrera resistente a la manipulación
- Compacto y ligero
- Diseño de escaso mantenimiento

Puntas Dosificadoras

La selección de la punta es fundamental para lograr el mejor rendimiento de la válvula. Las válvulas de la Serie 752V se entregan con un kit de puntas dosificadoras para conseguir el máximo control del fluido.

El kit incluye puntas cónicas smooth-flow con calibres de 14 a 25, puntas de acero inoxidable de precisión con calibres de 14 a 21, así como los capuchones para las puntas.

Solicite una Evaluación de Proceso

Contacte con Nordson EFD para configurar un sistema de distribución automatizado que cubre sus necesidades específicas, con:

- Una evaluación de proceso gratuita realizada por expertos con experiencia en distribución de fluidos.
- Muestras procesadas para aprobación y evaluación por parte del cliente antes de la compra.

# Parte	Descripción
7014139	752HF-A Válvula para alto flujo, acetal
7014315	752HF-SS Válvula para alto flujo, acero inoxidable



más información



Especificaciones

Artículo	Especificaciones
Tamaño	77,3L x 28,6DIA m (3,04L x 1,13DIA")
Peso	752HF-A: 81,0 g (2,8 oz) 752HF-SS: 123,0 g (4,3 oz)
Presión de aire de actuación requerid	4,8–6,2 bar (70–90 psi)
Presión máxima del fluido	4,8 bar (70 psi)
Rosca del conector de fluido	1/8–27 NPT
Montaje	(1) M5 x 0,8
Frecuencia del ciclo	Excede 500 por minuto
Cuerpo de la válvula	Aluminio anodizado endurecido
Cuerpo del fluido	752HF-A: Copolímero de acetal 752HF-SS: Acero inoxidable 303
Pistón	Acero inoxidable 303
Diafragma	Polímero UHMW*
Tuerca de retenci de la punta	Aluminio
Temperature máxima de funcionamiento	43° C (110° F)
Garantía	1 año, limitado

Todas las partes de acero inoxidable son pasivadas.

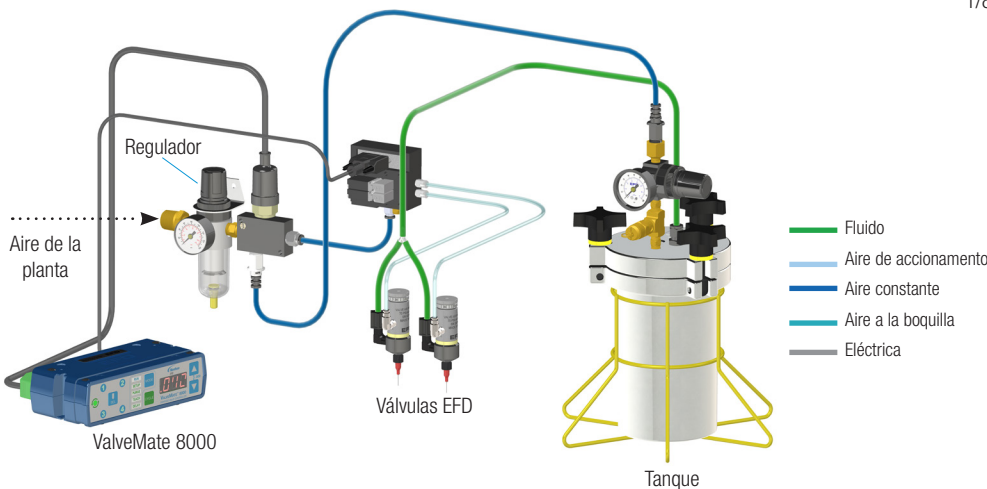
* Polietileno de Ultra Alto Peso Molecular

Seleccione su Controlador

Vea la Guía de Selección de Válvulas para Controladores compatibles con esta Válvula — www.nordsonefd.com/ES/ValveGuide.

Sistema de Válvula

El sistema completo incluye la válvula de dosificación 752HF, el Controlador ValveMate™ y puntas de dosificación.



Recipientes de Fluido

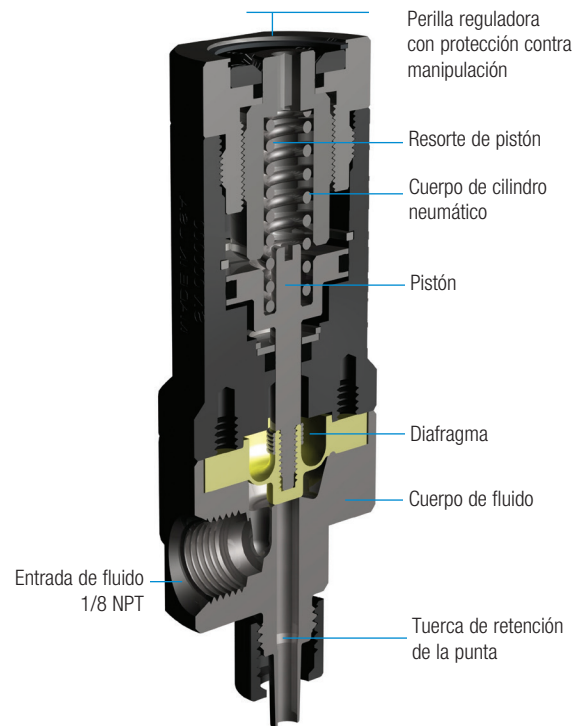
Los recipientes Nordson EFD están equipados con reguladores precisos y con purgado constante para garantizar una presión de fluido homogénea a la válvula. Hay recipientes disponibles con varias capacidades: 1,0, 5,0 y 19,0 litros. Los tamaños de los cartuchos oscilan entre 2,5 y 32 pulgadas (75 cc a 950 cc). Nota: El recipiente de 1,0 litro admite un frasco de cianoacrilato de 1 lb.

Sistemas de Dosificación Automatizados

Los sistemas de dosificación automatizados de Nordson EFD ofrecen precisión y repetibilidad líder del mercado en la colocación y el posicionamiento de fluidos. El software de distribución especializado facilita la configuración y la programación. Optimice los resultados de dosificación con características tales como la detección de altura por láser y las cámaras CCD de visión inteligente.

Válvula de Diafragma 752HF

La válvula de dosificación 752HF incorpora un diafragma de polímero inerte que aísla el actuador de la válvula y proporciona un control de caudal muy ajustado para todos los fluidos con viscosidad baja a media. El diseño único de la válvula 752HF ofrece encendido/apagado rápido de la válvula y la capacidad para obtener con rapidez los caudales máximos. La cantidad dosificada depende del tiempo de apertura de la válvula, la presión del fluido, la viscosidad del fluido, el ajuste del caudal y el tamaño de la punta.



Nordson

EFD

Para ventas y servicio Nordson EFD en más de 40 países, llame a EFD o visite www.nordsonefd.com/es.

México / Puerto Rico

800-556-3484; espanol@nordsonefd.com

España

+34 96 313 2090; iberica@nordsonefd.com

Global

+1-401-431-7000; info@nordsonefd.com

©2024 Nordson Corporation v060126