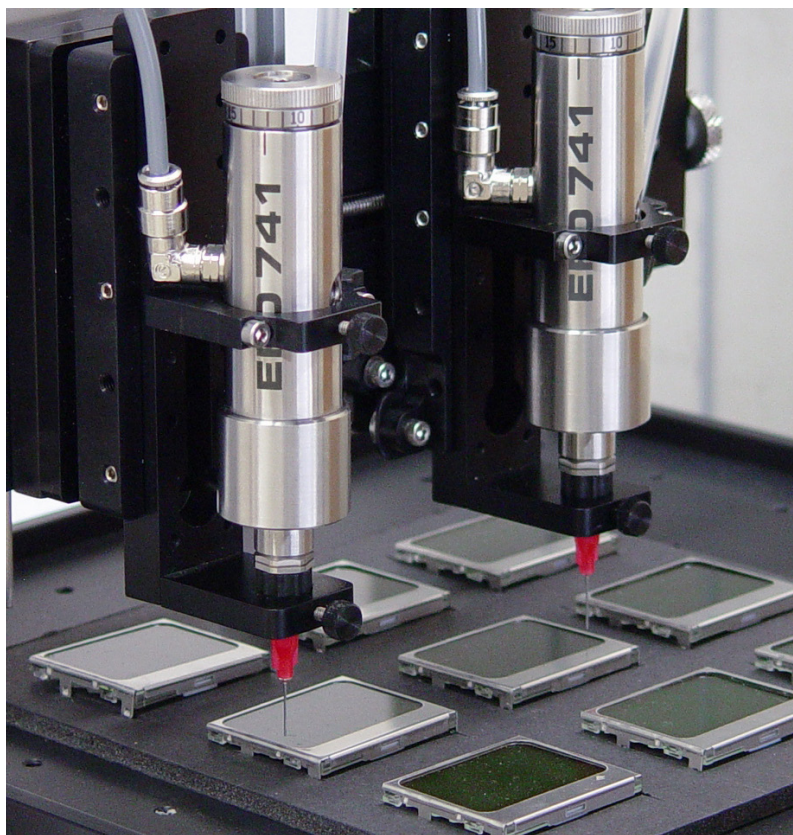
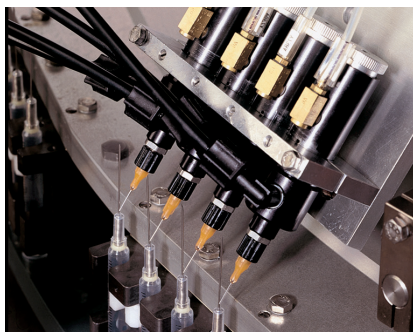


Valve à Pointeau Série 741V

Valve à pointeau pour un contrôle de fluide précis et régulier



Deux valves 741V-SS montées sur un robot déposent un produit d'étanchéité à séchage UV sur les LCD.



Les valves 741V déposent une polymérisation UV sur un plateau tournant de production médicale.

"Nous cherchions un équipement qui soit précis, constant et pouvant être validé facilement, et nous l'avons trouvé. Nous sommes satisfaits de la précision de ces systèmes, particulièrement leur répétabilité."

— Retractable Technologies, Inc.

La valve 741V permet de déposer des fluides industriels de faible viscosité avec un contrôle précis et une excellente répétabilité.

Les cônes en PTFE, comprimés par un ressort, limitent l'usure et réduisent considérablement la maintenance. La fermeture du pointeau en inox, placée à l'intérieur de l'adaptateur d'aiguille, réduit au maximum le volume résiduel du fluide dans la valve.

Le système complet comprend la valve de dosage 741V, le contrôleur de valve ValveMate™ 8000, le réservoir de fluide et l'aiguille de dépose.

Des conseils techniques de spécialistes et des normes de qualité supérieures garantissent des lignes de production sans problèmes. Nordson EFD vous propose une gamme complète de systèmes de dosage fiables, répondant aux contraintes de vos applications.

Fonctions et Bénéfices

- Débit réglable
- La présence de bulles d'air n'affecte pas le fonctionnement de la valve
- Pas de fluide résiduel en fin de cycle
- La pression à l'entrée de la valve peut atteindre 20,7 bars
- Coupure nette du fluide
- Cadence : plus de 400 cycles / minute
- Système nécessitant très peu de maintenance

Réf. Description

7007029	Valve 741V-SS. Chambre de fluide en inox 303 passivé
7021235	Valve 741V-AL. Identique à la 741V-SS mais avec l'option de verrouillage des réglages. Inclut des raccords d'entrée du fluide réf. 7021499 et 7007038.
7015584	Valve 741V-SS-BP. Corps de valve et chambre de fluide en inox 303 passivé. Comprend les raccords produit et la commande de valve Backpack.

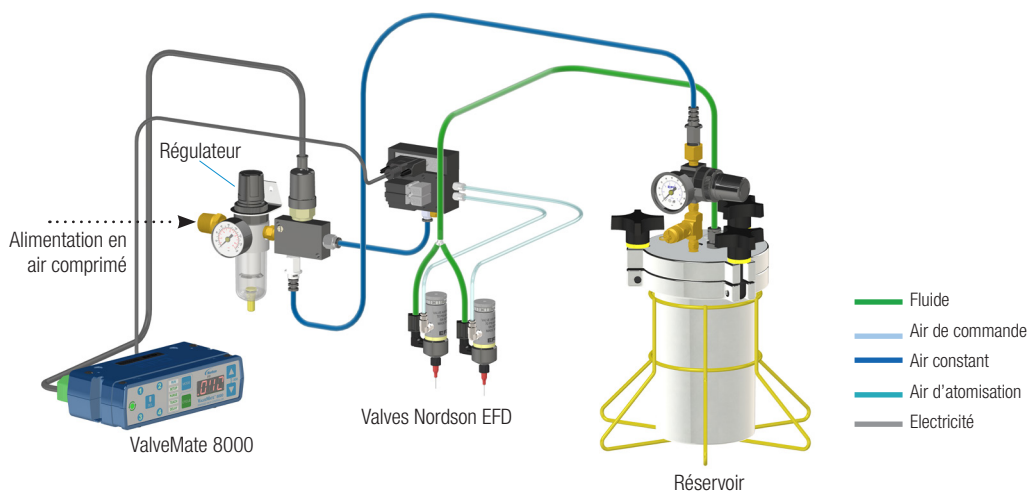
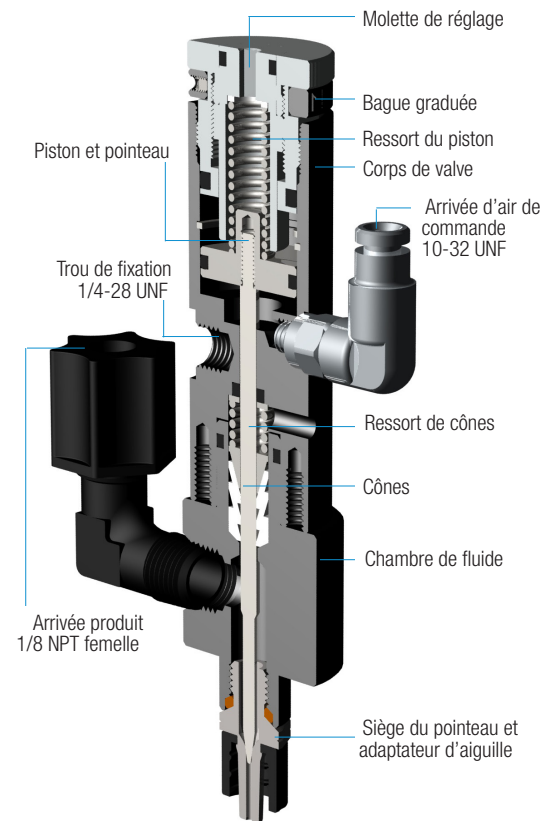


Plus d'infos

Nordson
EFD

Caractéristiques Techniques

Item	Produit
Dimensions	114,6 mm x 26,9 mm de diamètre
Poids	317,5 g
Pression de commande requise	4,8–6,2 bars (70–90 psi)
Pression maximale de fluide	20,7 bars (300 psi)
Arrivée produit	1/8 NPT femelle
Sortie produit	Luer lock mâle
Fixation	Trou borgne 1/4-28 UNF
Cadence	Dépasse 400 cycles par minute
Corps de valve	Inox 303
Chambre de fluide	Inox 303
Piston	Inox 303
Buse et pointeau	Inox 303
Adaptateur d'aiguille	Inox 303
Bague SafetyLok	Nylon
Température de fonctionnement maximum	43 °C (110 °F)
Garantie	Limitée à 1 an



Contrôleur ValveMate 8000

La taille de la dépose dépend essentiellement du temps d'ouverture de la valve. Le contrôleur de valve ValveMate permet à l'opérateur d'effectuer le réglage du temps d'ouverture de la valve à l'endroit le plus opportun – à proximité de la valve.

- Contrôle simultané de 1, 2, 3 ou 4 valves
- Partenaire du PLC (unité centrale de commande)
- Contrôle aisé de la taille de dépose
- Productivité accrue
- Pratique pour l'opérateur
- Réglage à la volée
- Efficacité machine maximale

Comment Choisir Votre Contrôleur

Consultez notre Guide pour sélectionner les contrôleurs compatibles avec cette valve — www.nordsonefd.com/FR/ValveGuide.

Systèmes de Dosage Automatisés

Les systèmes de dosage automatisés Nordson EFD garantissent une précision et une répétabilité inégalées dans le positionnement et la dépose de fluide. Le logiciel de dosage dédié simplifie les réglages et la programmation. Les résultats de dépose sont optimisés à partir de fonctionnalités telles que la détection de hauteur par laser et les caméras CCD intelligentes.

Réservoirs Produit

Les réservoirs de marque Nordson EFD sont fournis avec des régulateurs à fuite constante pour garantir une pression régulière vers la valve.

Des réservoirs d'une capacité de 1, 5 et 19 litres sont disponibles. Les cartouches vont de 75cc à 960cc.

Aiguilles de Dépose

La sélection des aiguilles est primordiale pour garantir la performance optimale de la valve. Les valves de la série 741V sont livrées avec un kit d'aiguilles de dépose Optimum pour un contrôle maximal du débit des produits. Le kit comprend des aiguilles métalliques de 0,41 à 0,1 mm de diamètre intérieur, une aiguille chanfreinée de diamètre intérieur 0,1 mm et des bouchons de seringue.

Évaluation Gratuite des Processus

Contactez Nordson EFD pour configurer un système de dosage automatisé qui répond à vos besoins spécifiques, avec :

- Une expertise technique gratuite de votre application par des spécialistes qualifiés du dosage de fluide.
- La possibilité de réaliser des échantillons produit pour évaluation et qualification avant l'achat.



Les valves 741V déposent des points d'adhésif UV sur la lentille du lecteur de code.



Pour une assistance technique et commerciale dans plus de 40 pays, contactez Nordson EFD ou visitez www.nordsonefd.com/fr.

France, Dosage 2000
+33 (0) 1 30 82 68 69
EFDEU-South@nordson.com



Suisse
+41 (0) 81 723 47 47; info.ch@nordsonefd.com

Benelux
00800 7001 7001; EFDEU-North@nordson.com

Canada
800-556-3484; canada@nordsonefd.com

Global
+1-401-431-7000; info@nordsonefd.com

©2026 Nordson Corporation v051226