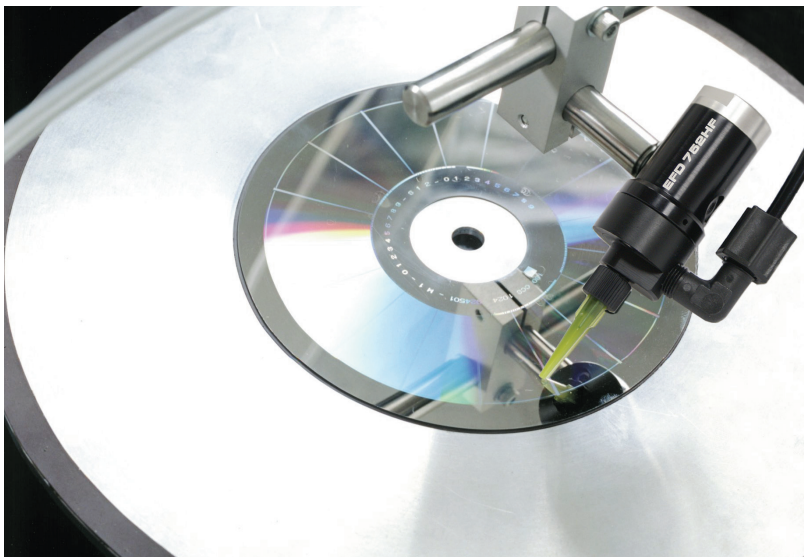


# 752HF 系列隔膜阀

用于粘接和涂漆的精密、无气泡点胶



752HF胶阀用于制造蓝光DVD。



752HF胶阀使用UV胶粘接DVD。

“我们不敢想象这些胶阀竟能工作如此稳定！超过5千万个点胶循环，零维护！”

- Capitol Records

752HF系列是专为点涂UV胶及近似流体而设计的精密点胶阀。适用的应用有蓝光DVD、DVD以及CD的生产制造。流畅的材料流动抑制了紊流和微小气泡的产生。

## 特性和优势

- 大流量设计适合高粘度UV胶的涂布
- 断胶干净，不会堵塞喷嘴
- 胶阀开启时间短至15毫秒
- 工作频率超过500次/分钟
- 采用乙缩醛共聚物或303不锈钢材质流体槽
- 防误动作行程调控
- 外形小巧轻便
- 低维护设计

## 点胶针头

正确选择点胶针头对于点胶阀获得最佳性能至关重要。为实现最佳流体控制，752V系列胶阀配有一套点胶针头套件，其中包含14-25GA的TT斜式针头，14-21GA的精密不锈钢针头以及针头盖。

## 免费工艺评估

请联系诺信EFD，配置一套满足您具体需求的自动化点胶系统：

- 经验丰富的流体点胶专家将为您进行免费的工艺评估。
- 客户购买前为客户的样品进行评估并达到客户的要求。

物料编号

描述

7014139

752HF-A 大流量胶阀，乙缩醛流体槽

7014315

752HF-SS 大流量胶阀，不锈钢流体槽



更多信息



## 规格参数

项目	描述
尺寸	777.3长度 x 28.6直径 毫米 (3.04长度 x 1.13直径 英寸)
重量 (不含接头)	752HF-A: 81.0克 (2.8盎司) 752HF-SS: 123.0克 (4.3盎司)
胶阀启动压力	4.8–6.2 bar (70–90 psi)
最大流体压力	4.8 bar (70 psi)
进料口	1/8-27 NPT
固定方式	(1) M5 x 0.8
工作频率	超过500次/分钟
气缸主体	阳极氧化涂层铝材
流体槽	752HF-A: 乙缩醛聚合物 752HF-SS: 303不锈钢
活塞	303不锈钢
隔膜	UHMW* 聚乙烯
针头固定螺母	铝材
最高操作温度	43° C (110° F)
质保期	1年有限质保

所有不锈钢部件均经钝化处理。

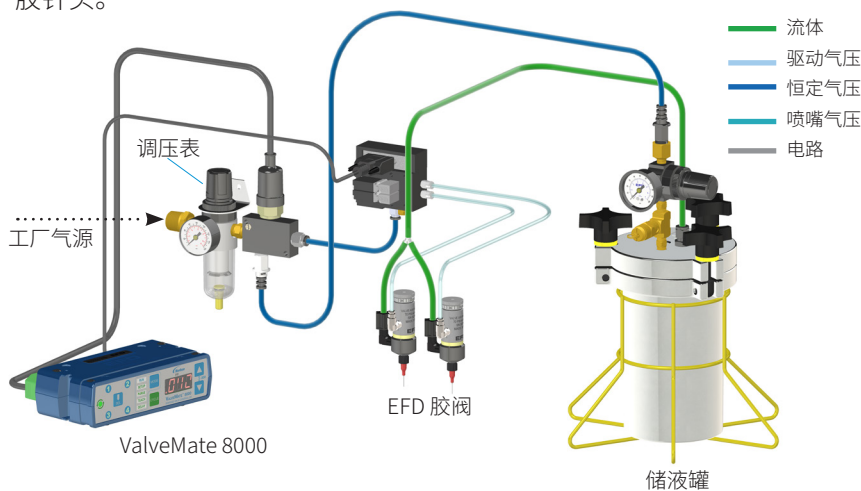
\*UHMW超高分子量聚乙烯

## 选择控制器

请参见胶阀选型指南，确认哪些胶阀可与此款控制器配合使用 — [www.nordsonefd.com/CN/ValveGuide](http://www.nordsonefd.com/CN/ValveGuide)。

## 胶阀系统

整套系统包括 752HF 点胶阀、ValveMate™ 8000 控制器、储液罐和点胶针头。



## 储液罐

EFD 储液罐配有精密恒速调节器，确保点胶阀承受均匀的流体压力。储液罐有 1.0L、5.0L 和 19.0L 三种尺寸。胶筒规格为 2.5~32 盎司 (75cc 至 950cc)。

注：1.0L 储液罐可容纳 1 磅瓶装氰基丙烯酸酯。

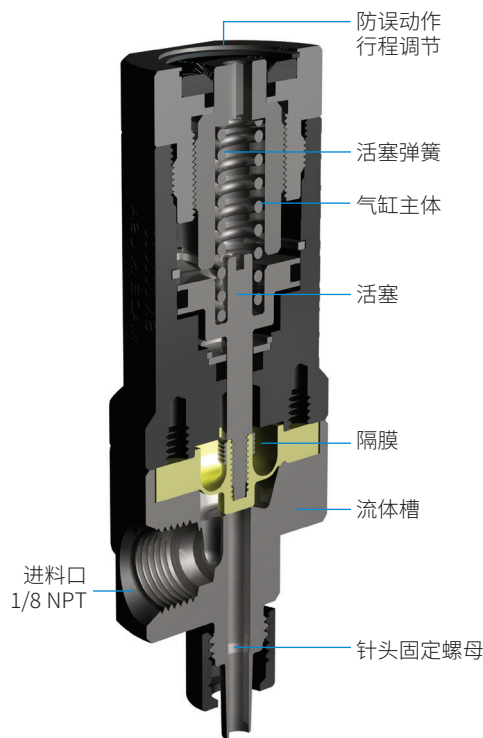
## 自动化点胶系统

诺信 EFD 自动点胶系统能够提供行业领先的胶点重复性和落点一致性。专业的点胶软件简化了设置和编程。优化的点胶结果得益于超高性能，如辐射高度感应功能和智能视觉 CCD 摄像头。

## 752HF 隔膜阀

点胶阀采用惰性聚合物隔膜来隔离驱动器与点胶阀，可为各种中低粘度流体提供非常精确的流速控制。752HF 点胶阀采用独特的设计工艺，能够快速实现阀开/阀关，迅速达到最高流速。

其点胶量取决于胶阀开启时间、流体压力、流体粘度、流量调节和针头尺寸。



诺信 EFD 的销售服务网络遍布全球 40 多个国家和地区。您可以直接联系 EFD 或访问 [www.nordsonefd.com/cn](http://www.nordsonefd.com/cn) 获得销售和售后服务。

**中国**  
+86 (21) 3866 9006; china@nordsonefd.com

**台湾地区**  
+886 (2) 2902 1612; china@nordsonefd.com

**新加坡**  
+65 6796 9522; sin-mal@nordsonefd.com

**Global**  
+1-401-431-7000; info@nordsonefd.com

©2024 Nordson Corporation v060126