

754V 系列无菌胶阀

紧凑型隔膜阀, 适用于无菌和消毒液体的应用



754V-SS 胶阀为隐形眼镜包装填充盐水溶液。

754V-SS 无菌点胶阀系统可精确控制大多数中低粘度流体的应用。其独特的无密封件设计包含一个惰性 PTFE 隔膜, 可将驱动器与胶阀相隔离。

754V-SS 的独特设计, 可确保液体自由流动而无滞留, 这一点对于无菌和消毒液体而言非常重要。流体接触部件均由 316L 不锈钢和 PTFE 材料制成, 适用于 CIP (原位清洁) 和 SIP (原位灭菌) 工艺。

流量可在单点 0.5 微升至连续流量达到每秒 14.0 微升 (H₂O 需要 30 psi 的气压) 之间进行调节。每次出液后断流快速、干净且无滴漏。

754V-SS 胶阀与 ValveMate™ 8000 控制器或自动点胶系统配合使用, 为中低粘度流体实现精确、可重复的胶点。

特性

- 精巧的体积和较轻的重量
- 可调式流量控制
- 断流干净, 无密封件
- 防误动作行程调节
- 流体接触部件符合美国 FDA 食品检验标准
- 隔膜寿命超过 1×10^8
- 不锈钢气缸主体
- 工作频率超过 500 次/每分钟

优势

- 出液量精准、稳定
- 便于原地清洁和灭菌
- 低维护设计
- 断流干净、无滴漏
- 易于安装操作

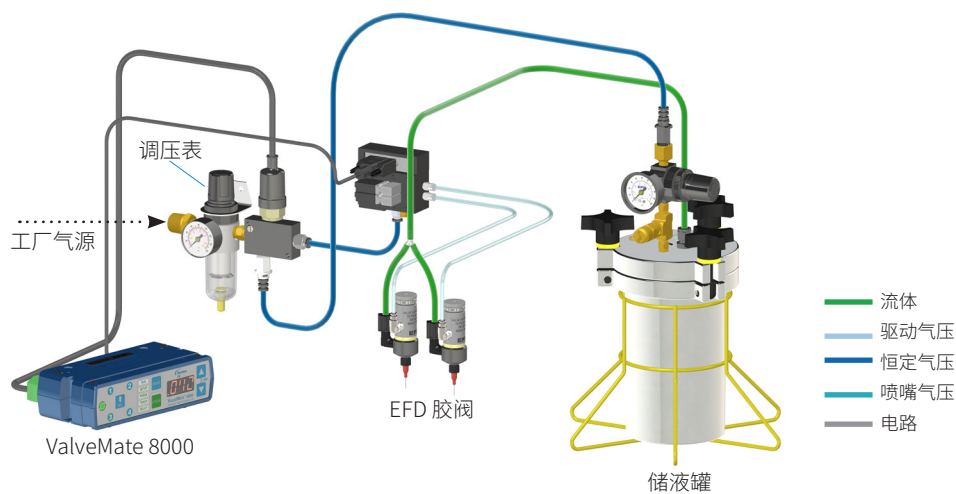
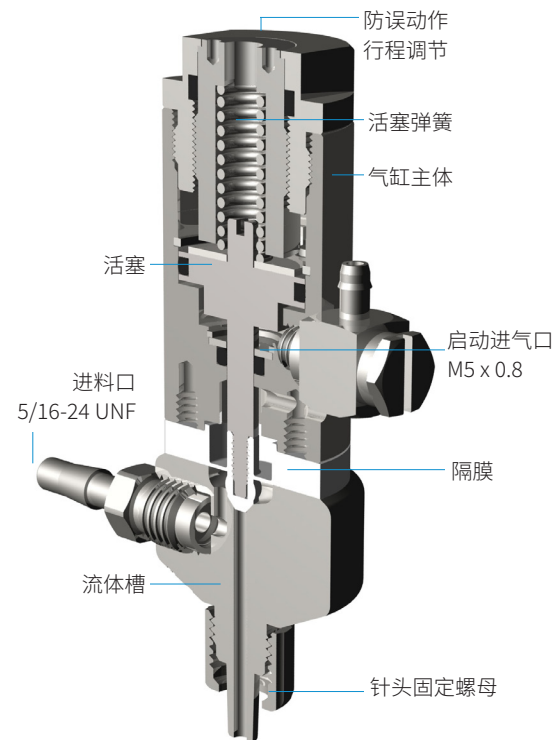
物料编号	描述
7021514	754V-SS 胶阀



更多信息

规格参数

项目	描述
尺寸	77.5长度 x 26.9直径 毫米 (3.05长度 x 1.06直径 英寸)
重量	193.3克(6.8盎司)
胶阀启动压力	4.8–6.2 bar (70–90 psi)
最大流体压力	4.8 bar (70 psi)
进料口	5/16-24UNF
出料口	外螺纹鲁尔接口
固定方式	无
工作频率	超过500次/分钟
气缸主体	316L 不锈钢
流体槽	316L 不锈钢
活塞	316L 不锈钢
隔膜	PTFE
针头固定螺母	316L 不锈钢
最高操作温度	43° C (110° F) 高压灭菌: 260° C (500° F)
质保期	1年有限质保



ValveMate 8000 控制器

胶阀开启时间是控制胶点尺寸的主要因素。ValveMate 控制器上的胶阀开启时间按钮用于设定胶阀的打开时间。

- 多胶阀控制 - 最多四个 (4) 胶阀
- 可连接可编程逻辑控制器(PLC)
- 易于控制胶点尺寸
- 提高产量
- 用户操作便捷
- 帮助点胶阀达到最高工作效率

选择控制器

请参见胶阀选型指南, 确认哪些胶阀可与此款控制器配合使用 — www.nordsonefd.com/CN/ValveGuide。

自动化点胶系统

诺信EFD自动点胶系统能够提供行业领先的胶点重复性和落点一致性。专业的点胶软件简化了设置和编程。优化的点胶结果得益于超高性能, 如镭射高度感应功能和智能视觉CCD摄像头。

储液罐

Nordson EFD储液罐配有精密恒速调节器, 确保点胶阀承受均匀的流体压力。储槽有1.0L, 5.0L和19.0L三种尺寸。Optimum® 胶筒规格为2.5~32盎司 (75cc 至 950cc)。

点胶针头

选择合适的针头进行操作对于充分发挥点胶阀的性能至关重要。

为实现最佳流体控制, 754V-SS系列胶阀配有点胶针头套盒。套盒内含有14GA至25GA的TT斜式针头以及14GA至21GA的精密不锈钢针头及针头盖。

免费工艺评估

请联系诺信EFD, 配置一套满足您具体需求的自动化点胶系统:

- 经验丰富的流体点胶专家将为您进行免费的工艺评估。
- 客户购买前为客户的样品进行评估并达到客户的要求。



754V-SS 胶阀将流体分配到小瓶中。



EFD

诺信EFD的销售服务网络遍布全球40多个国家和地区。您可以直接联系EFD或访问 www.nordsonefd.com/cn 获得销售和售后服务。

中国

+86 (21) 3866 9006; china@nordsonefd.com

台湾地区

+886 (2) 2902 1612; china@nordsonefd.com

新加坡

+65 6796 9522; sin-mal@nordsonefd.com

Global

+1-401-431-7000; info@nordsonefd.com

©2024 Nordson Corporation v100324