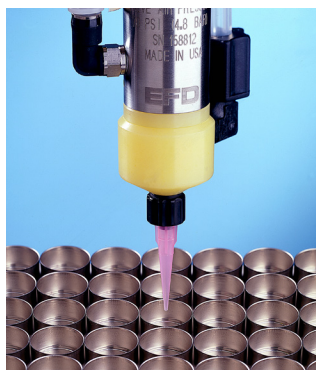


# Valve à Diaphragme 752V

Valve à diaphragme compacte pour un contrôle précis du débit



Idéal pour la dépose de la plupart des fluides de faible à moyenne viscosité.



Dosage d'électrolytes avec la valve 752V.

*"Après avoir effectué une centaine de millions de cycles, nous avons démonté la valve 752V-UH afin de la contrôler. Aucune réparation ni pièces à changer. Et en moins de cinq minutes, elle était remontée et remise en fonctionnement."*

Remington Arms

Les valves de dosage séries 752V contrôlent avec précision la dépose de la plupart des fluides de faible à moyenne viscosité. Le système sans joint, unique, est équipé d'un diaphragme en polymère inerte assurant l'étanchéité de la chambre de la valve.

Le temps d'ouverture de la valve peut descendre à 15 millisecondes. La faible ouverture du diaphragme (réglable entre 0,1 et 0,6 mm) permet une ouverture rapide, et une coupure nette, sans goutte.

Pour les solvants, les cyanoacrylates, les anaérobies et les flux, il convient d'utiliser la valve 752V-UHSS (pièces en UHMW\*).

La valve 752V-SS est équipée d'une chambre en acétal anti-UV qui garantit la dépose régulière et sans bulles de polymères UV.

\*Polyéthylène à masse moléculaire très élevée

## Fonctions et bénéfices

- Valve compacte et légère
- Débit réglable
- Retour de goutte, pas de joint
- Durée de vie du diaphragme : plus de 100 millions de cycles
- Nettoyage facile
- UHMW\* agréé alimentaire (norme FDA)
- Cadence : plus de 500 cycles / minute
- Système nécessitant très peu de maintenance

Réf.	Description
7021428	Valve 752V-UHSS : Chambre de fluide et diaphragme en UHMW
7021422	Valve 752V-UHMW : Réglage de la course par sécurité. Diaphragme et chambre de fluide en UHMW* avec adaptateur d'embout intégré. Corps de valve en aluminium anodisé à revêtement dur.
7021419	Valve 752V-SS : Chambre de fluide en Acétal copolymère et diaphragme en UHMW
7021411	Valve 752V-DVD : Verrouillage de la molette de réglage. Diaphragme en UHMW et chambre de fluide en inox 303
7015582	Valve 752V-SS-BP : Chambre de fluide en Acétal copolymère et diaphragme en UHMW
7015583	Valve 752V-UHSS-BP : Chambre de fluide et diaphragme en UHMW



Plus d'infos

**Nordson**  
EFD

## Caractéristiques

Item	Caractéristiques
Dimensions	752V-UHSS / 752V-SS : 80,7 mm x 26,9 mm de diamètre 752V-DVD : 76,3 mm x 26,9 mm de diamètre
Poids	752V-UHSS : 173,6 g 752V-SS : 181,4 g 752V-DVD : 172,9 g 752V-UHMW : 99,5 g
Pression de commande requise	4,8–6,2 bars (70–90 psi)
Pression maximale de fluide	4,8 bars (70 psi)
Arrivée produit	1/8 NPT femelle
Sortie produit	1/4-28 UNF
Fixation	(1) Trou borgne 10-32 UNF
Cadence	Dépasse 500 cycles par minute
Corps de valve	Inox 303 752V-DVD, 752V-UHMW: Aluminium anodisé dur
Chambre de fluide	752V-UHSS, 752V-UHMW, 752V-UHSS-BP : Polyéthylène UHMW* 752V-SS-BP : Acétal copolymère 752V-DVD : Inox 303
Piston	Inox 303
Diaphragme	Polyéthylène UHMW ou PTFE
Adaptateur d'aiguille	Polypropylène
Baguette de maintien de l'aiguille	752V-DVD: Aluminium
Température de fonctionnement maximum	43 °C (110 °F)
Garantie	Limitée à 1 an

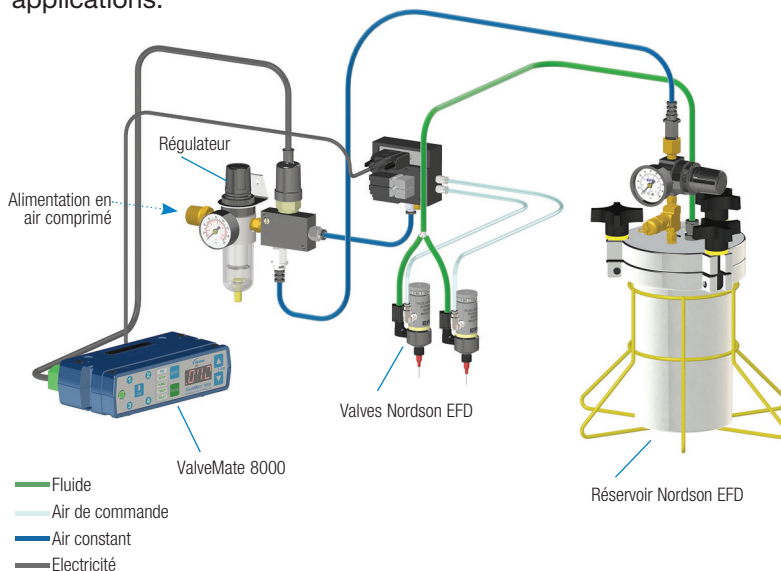
Toutes les pièces en inox sont passivées.

\*Polyéthylène à masse moléculaire très élevée

## Systèmes de Valves à Diaphragme

Le système complet comprend la valve série 752V, le contrôleur de valve ValveMate™ 8000, un réservoir de fluide et une aiguille de dépose.

Des conseils techniques de spécialistes et des normes de qualité supérieures garantissent des lignes de production sans problèmes. Nordson EFD vous propose une gamme complète de systèmes de dosage fiables, répondant aux contraintes de vos applications.

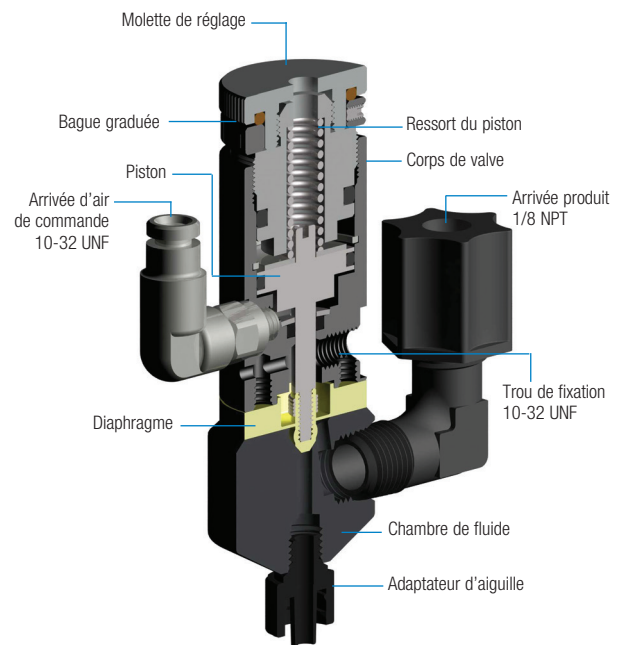


## Valves Série 752V

Les valves séries 752V sont utilisées avec les contrôleurs de valve ValveMate 8000 ou avec un système de dosage automatisé Nordson EFD pour des déposes précises et répétables de fluides de faible à moyenne viscosité.

Les pièces des valves séries 752V en contact avec le fluide sont en plastique inerte. Les valves sont équipées du même diaphragme et sont assemblées de la même manière.

Chaque valve peut être calibrée à l'aide de la molette de réglage pour le contrôle de l'application. La quantité déposée dépend du temps d'ouverture de la valve, de la pression du fluide, de la viscosité du fluide, du débit et du diamètre de l'aiguille de sortie.



## Contrôleur ValveMate 8000

La taille de la dépose dépend essentiellement du temps d'ouverture de la valve. Le contrôleur de valve ValveMate™ permet à l'opérateur d'effectuer le réglage du temps d'ouverture de la valve à l'endroit le plus opportun – à proximité de la valve.

- Contrôle simultané de 1, 2, 3 ou 4 valves
- Partenaire du PLC (unité centrale de commande)
- Contrôle aisé de la taille de dépose
- Productivité accrue
- Pratique pour l'opérateur
- Réglage à la volée
- Efficacité machine maximale

## Systèmes de Dosage Automatisés

Nordson EFD offre une large gamme de systèmes de dosage automatisés, totalement compatibles avec la valve séries 752V. Nos systèmes automatisés permettent de réaliser des déposes précises, répétables, constantes et complexes. Obtenez une installation et une programmation simplifiées ainsi que des résultats optimisés à partir de fonctionnalités telles que la détection de la hauteur par laser et les caméras CCD entièrement intégrées. Des systèmes sont également disponibles pour des pièces volumineuses ou pour des applications en ligne.

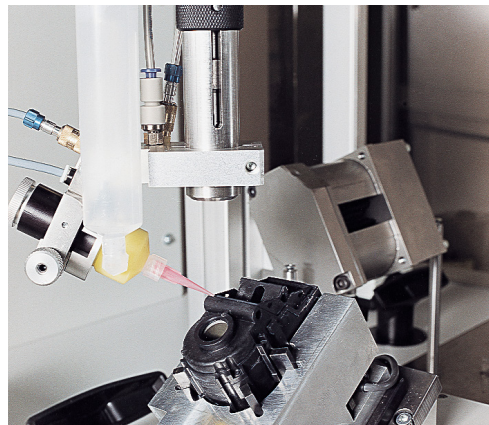
## Réservoirs Produit

Les réservoirs Nordson EFD sont fournis avec des régulateurs à fuite constante pour garantir une pression régulière vers la valve. Les systèmes Optimum, comprenant les cartouches et porte-cartouches, sont disponibles dans des contenances allant de 75 ml à 960 ml.

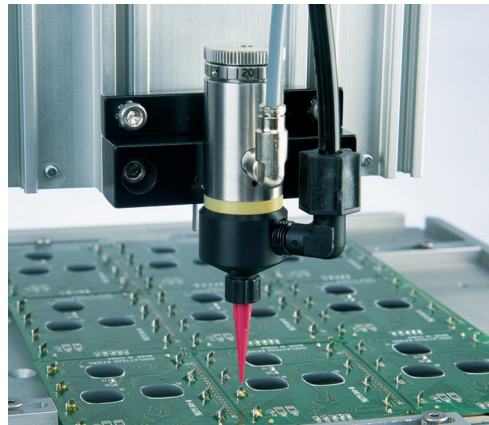
**N.B. :** Le réservoir de 1 litre accepte un flacon de cyanoacrylate de 500 ml.

## Aiguilles de Dépose

La sélection des aiguilles est primordiale pour garantir la performance optimale de la valve. Les valves séries 752V sont livrées avec un kit d'aiguilles de dépose Ultra pour un contrôle maximal du débit des produits. Le kit comprend des aiguilles coniques de diamètre intérieur de 1,52 à 0,25 mm, des aiguilles métalliques de diamètre intérieur 1,52 à 0,51 mm et des bouchons de seringue.



Dépose de cyanoacrylate sur un retroviseur électrique avec la 752V.



Valve 752V intégrée à un système de dosage automatisé.



Dépose de colle UV sur un dispositif médical avec la valve 752V.

## Évaluation Gratuite des Processus

Contactez Nordson EFD pour configurer un système de dosage automatisé qui répond à vos besoins spécifiques, avec :

- Une expertise technique gratuite de votre application par des spécialistes qualifiés du dosage de fluide
- La possibilité de réaliser des échantillons produit pour évaluation et qualification avant l'achat

France : +33 (0)1 30 82 68 69 — [EFDEU-South@nordson.com](mailto:EFDEU-South@nordson.com)

Suisse : +41 (0)81 723 47 47 — [info.ch@nordsonefd.com](mailto:info.ch@nordsonefd.com)

Benelux : + 31 (0) 43 407 72 13 — [EFDEU-North@nordson.com](mailto:EFDEU-North@nordson.com)

Canada : 800-556-3484 ou +1-401-431-7000 — [canada@nordsonefd.com](mailto:canada@nordsonefd.com)

## Suivez-nous



EFD

Pour une assistance technique et commerciale dans plus de 40 pays, contactez Nordson EFD ou visitez [www.nordsonefd.com/fr](http://www.nordsonefd.com/fr).

**France, Dosage 2000**  
+33 (0) 1 30 82 68 69  
[EFDEU-South@nordson.com](mailto:EFDEU-South@nordson.com)



**Suisse**  
+41 (0) 81 723 47 47; [info.ch@nordsonefd.com](mailto:info.ch@nordsonefd.com)

**Benelux**  
00800 7001 7001; [EFDEU-North@nordson.com](mailto:EFDEU-North@nordson.com)

**Canada**  
800-556-3484; [canada@nordsonefd.com](mailto:canada@nordsonefd.com)

**Global**  
+1-401-431-7000; [info@nordsonefd.com](mailto:info@nordsonefd.com)

©2026 Nordson Corporation v050826