

Système de Cartouche 50 mL

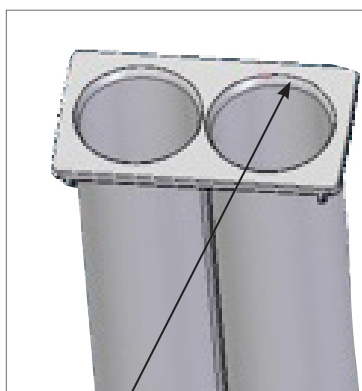
Cartouche double à Baïonnette / Sortie Ouverte



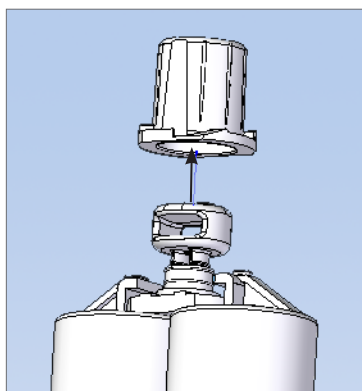
Plusieurs ratios disponibles en PP et en nylon, en fonction des contraintes de l'adhésif.



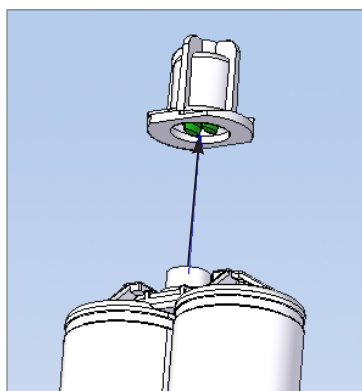
Espace entre cylindres : 0,7 mm plus large



Entrée agrandie



Cartouche Moulée Fermée



Cartouche Moulée Ouverte

La cartouche 50 ml est moulée « ouverte » et est livrée pré-assemblée avec un bouchon supérieur. Les alésages légèrement écartés et plus concentriques fournissent non seulement une résistance accrue lors de la dépose, mais minimisent aussi les risques de fuite. Nous avons également agrandi l'entrée de la cartouche pour faciliter l'insertion du piston.

Disponible en ratios 1:1, 2:1, 4:1, et 10:1, la cartouche 50 ml est moulée en nylon ou en polypropylène (PP). Chaque modèle est disponible en cartouche à sortie ouverte équipée d'un bouchon.

Nos ratios 1:1 et 2:1 les plus demandés sont également proposés avec une version à fermeture hermétique.

N.B. : La cartouche 50 ml actuelle remplace les références EFD 7702891. Son design est totalement compatible avec les doseurs et mélangeurs Nordson EFD.

Caractéristiques

- Ratios disponibles : 1:1, 2:1, 4:1, 10:1
- Matières : Polypropylène et nylon
- Bouchon de fermeture haut : Pré-assemblé pour plus d'efficacité
- Option fermée disponible : Scellée hermétiquement
- Trois types de doseurs : doseur manuel et kit adaptateur pour pistolet à mastic
- Large sélection de mélangeurs
- Options de pistons multiples
- Piston AF disponible pour le ratio 1:1



plus d'infos

Références & Caractéristiques

Réf.	Description	Entraxe*	Résistance accrue lors de la dépose
7015724	Cartouche Double 50 ml, PP	2,10 cm	20 bars (300 psi)
7702891	Cartouche Double 50 ml, Nylon	2,10 cm**	48 bars (725 psi)**

*Il se peut qu'il soit nécessaire d'ajuster légèrement l'inséreur de piston pour compenser la légère différence de dimension d'entraxe.

**Le modèle en nylon était précédemment de 2,04 cm (0,805") / 48 bars (725 psi)

Système de Cartouche 50 ml

Ratio	Réf.	Description	Capacité maximale	Matériau
1:1	7015724	Cartouche ouverte avec bouchon & capuchon	50 ml	PP
	7702891	Cartouche ouverte avec bouchon & capuchon	50 ml	Nylon
	7702619	Cartouche fermée avec bouchon de protection	50 ml	PP
	7702687	Piston joint torique EPDM (Petit)	—	PP
	7702692	Piston joint torique EPDM (Grand)	—	PP
	7702702	Piston multijoint avec bouchon central d'échappement	—	PP
	7702891	Cartouche ouverte avec bouchon & capuchon	50 ml	Nylon
	7702621	Cartouche fermée avec bouchon de protection	50 ml	Nylon
	7702704	Piston multijoint avec bouchon central d'échappement	—	Nylon
2:1	7704061	Piston AF	—	PE/PBT
	7702892	Cartouche ouverte avec bouchon & capuchon	50 ml	PP
	7702627	Cartouche fermée avec bouchon de protection	50 ml	PP
	7702705	Piston avec joint torique EPDM (Grand)	—	PP
	7702714	Piston avec joint torique EPDM (Petit)	—	PP
4:1	7702895	Cartouche ouverte avec bouchon & capuchon	50 ml	Nylon
	7702896	Cartouche ouverte avec bouchon & capuchon	42 ml	PP
	7702705	Piston avec joint torique EPDM (Grand)	—	PP
10:1	7702721	Piston avec joint torique EPDM (Petit)	—	PP
	7702900	Cartouche ouverte avec bouchon & capuchon	37 ml	PP
	7702705	Piston avec joint torique EPDM (Grand)	—	PP
	7702728	Piston avec joint torique EPDM (Petit)	—	PP
	7702902	Cartouche ouverte avec bouchon & capuchon	37 ml	Nylon
	7702732	Piston avec joint torique EPDM (Petit)	—	Nylon

Mélangeurs Recommandés

- Mélangeurs Turbo™ Baïonnette Série 295
- Mélangeurs Spira™ Série 190

Doseurs Recommandés

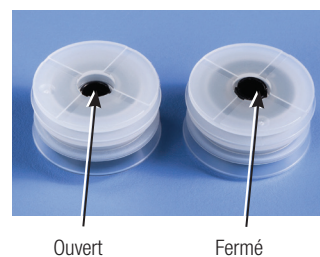
Contactez Nordson EFD pour configurer un système de dosage de précision qui répond à vos besoins spécifiques.

- Doseur Manuel 50 ml
- Outil de Dépose Equalizer
- Kit adaptateur pour pistolet à mastic 50 ml

Pistons Recommandés

Le Piston AF (sans air) est recommandé pour la cartouche 50 ml en ratio 1:1. Il a des performances supérieures pour l'échappement de l'air entre le produit et le piston.

Sa conception unique ne nécessite pas de cale pour purger l'air ni de seconde opération pour insérer un bouchon central d'échappement. Ce piston évacue l'air autour de la



circconférence du bouchon noir et utilise la force de contact du produit pour se refermer en une seule fois. D'autres pistons incluent des pistons multijoints pleins ainsi que des pistons multijoints avec bouchon central d'échappement permettant à l'air d'être évacué lors de l'insertion du piston, sans cale.

Le piston AF donne une indication plus visible lorsque le piston est complètement fermé, c.à.d. quand le bouchon noir au centre est aligné sur le haut du piston. De plus, comme la matière du piston AF est un mélange PE/PBT, il est compatible avec la plupart des produits, simplifiant le stock. Des pistons avec joint torique, des pistons multijoints pleins ainsi que des pistons multijoints avec bouchon central d'échappement sont également disponibles.



EFD

Pour une assistance technique et commerciale dans plus de 40 pays, contactez Nordson EFD ou visitez www.nordsonefd.com/fr.

France, Dosage 2000
+33 (0) 1 30 82 68 69
EFDEU-South@nordson.com



Suisse
+41 (0) 81 723 47 47; info.ch@nordsonefd.com

Benelux
00800 7001 7001; EFDEU-North@nordson.com

Canada
800-556-3484; canada@nordsonefd.com

Global
+1-401-431-7000; info@nordsonefd.com

©2024 Nordson Corporation v111324