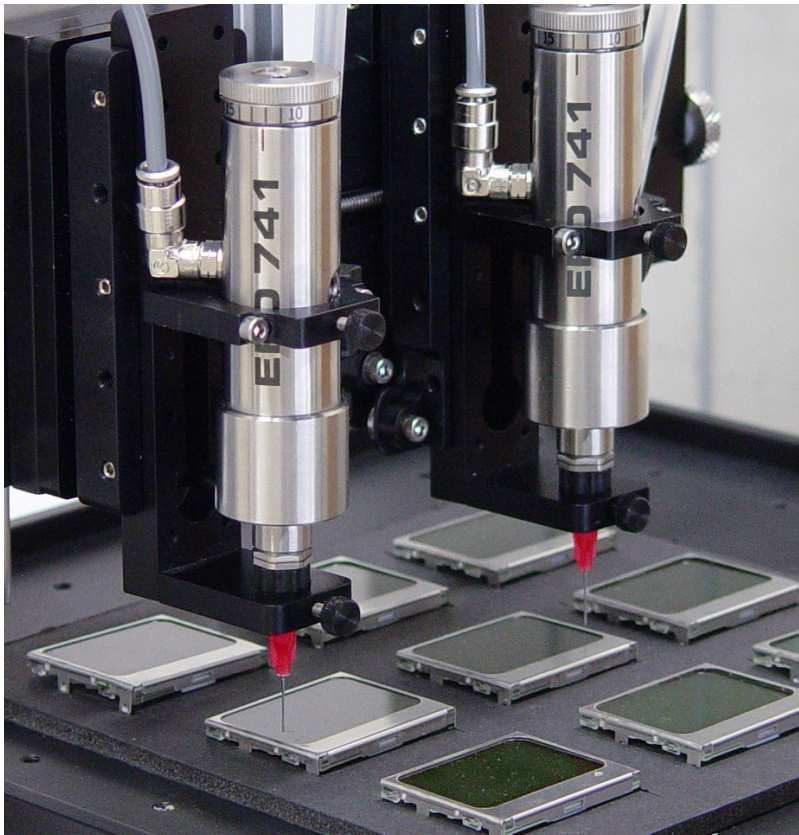


Serie 741V Nadelventil

Für präzise, konsistente Flüssigkeitskontrolle



Zwei an einem Roboter montierte 741V-SS-Ventile dosieren UV-härtenden Dichtstoff auf LCDs.



741V-Ventile dosieren UV-Härtung auf einer Drehscheibe für die medizinische Produktion.

“Wir brauchten etwas, das präzise, wiederholgenau und leicht validiert werden kann, und wir haben es gefunden. Wir sind sehr zufrieden mit der Präzision dieser Systeme, insbesondere mit ihrer Wiederholgenauigkeit.”

– Retractable Technologies, Inc.

Präzisionsnadelventile dosieren niederviskose Flüssigkeiten in sauberen und wiederholgenauen Mengen. Da die aus Edelstahl gebaute Ventalnadel direkt im Dosiernadeleingang abschließt, gibt es im Ventil so gut wie kein Totvolumen.

Der über Feder selbst nachstellende PTFE-Nadeldichtungssatz kompensiert Abnutzungen und reduziert so Ausfallzeiten.

Das komplette System beinhaltet Ventil 741V, Ventilsteuergerät ValveMate™ 8000, Flüssigkeitsbehälter und Dosiernadel.

Eigenschaften und Vorteile

- Von in der Flüssigkeit eingeschlossener Luft unbeeinflusste Dosierung
- Wartungsarm
- Kein Totvolumen
- Sauberer Abriss
- Einstellbarer Materialfluss
- Materialeingangsdruck bis zu 20,7 bar

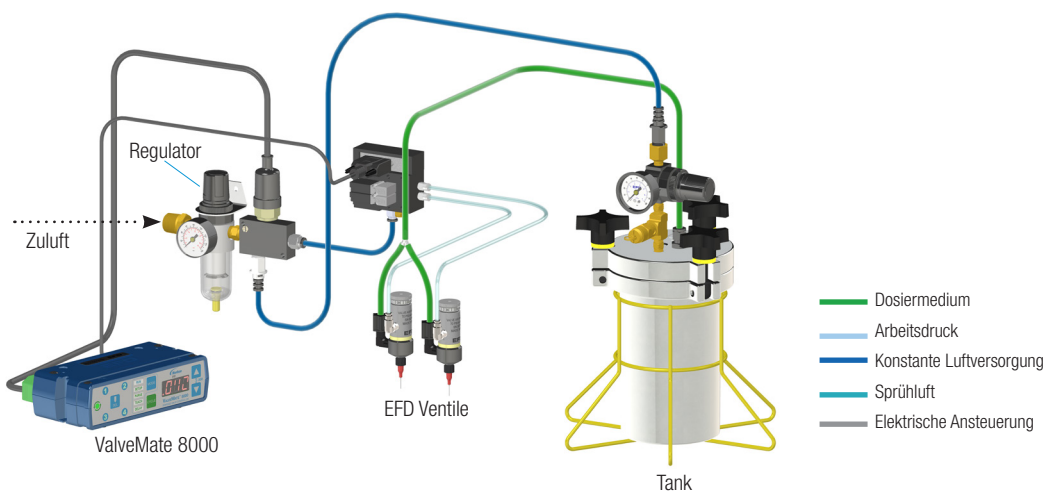
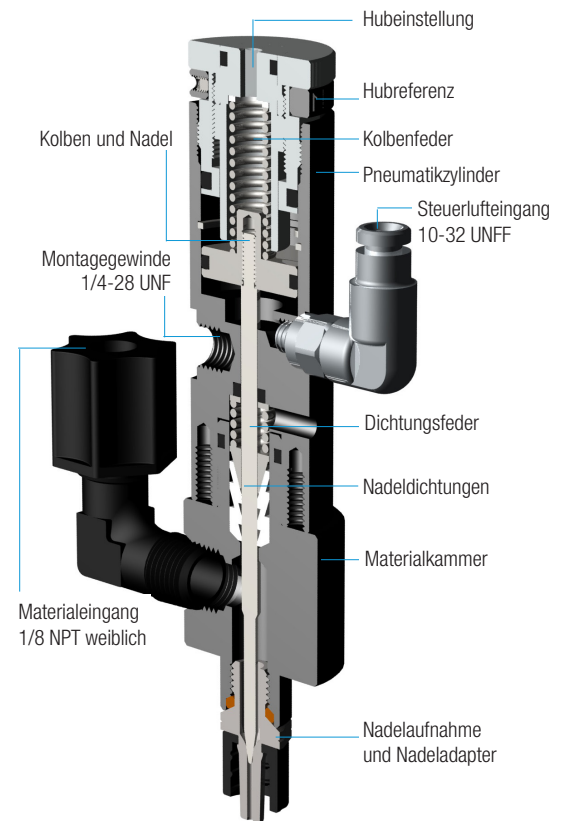
Artikel-Nr.	Erläuterung
7007029	741V-SS Ventil Materialkammer und Pneumatikzylinder aus passiviertem 303 Edelstahl.
7021235	741V-AL Ventil Das Luftzylindergehäuse und das Flüssigkeitsgehäuse bestehen aus hartbeschichtetem, eloxiertem Aluminium. Inklusive Materialeingangsfittings #7021499 und #7007038.
7015584	741V-SS-BP Ventil Pneumatikzylinder und Materialkammer sind aus passiviertem Edelstahl Typ 303. Inklusive Materialeingangsfittings und BackPack- Ventilauslöser.



mehr Infos

Spezifikationen

Eigenschaften	Produkt
Abmessungen	114,6L x 26,9DIA mm (4,51L x 1,06DIA")
Gewicht	317,5 g (11,2 oz)
Min. Steuerdruck	4,8–6,2 bar (70–90 psi)
Max. Materialdruck	20,7 bar (300 psi)
Materialeingang	1/8 NPT (weiblich)
Materialausgang	Luer-Lock, männlich
Montage	1/4-28 UNF Gewinde
Takt	> 400 Zyklen/Minute
Pneumatikzylinder	303 Edelstahl
Materialkammer	303 Edelstahl
Kolben	303 Edelstahl
Nadel	303 Edelstahl
Nadeladapter	303 Edelstahl
SafetyLok collar	Nylon
Max Betriebstemperatur	43 °C (110 °F)
Garantie	1 Jahr, beschränkt



ValveMate 8000 Controller

Die Dosiermenge wird hauptsächlich über die Ventilöffnungszeit gesteuert. Der Controller ValveMate 8000 verlegt die Ventilsteuerung dorthin, wo sie gebraucht wird - am Ventil.

- Bis zu 4 Ventile können angesteuert werden
- Einfache Dosiermengensteuerung
- Anschluss an SPS-Einheit möglich
- Einstellungen während des Betriebs möglich
- Optimale Prozesssteuerung
- Bedienerfreundlich

Wählen Sie Ihren Controller

Siehe Ventilauswahl-Guide für Controller, die mit diesem Ventil kompatibel sind – www.nordsonefd.com/DE/ValveGuide.

Automatisierte Dosiersysteme

Automatisierte Dosiersysteme von Nordson EFD bieten markführende Wiederholgenauigkeit beim Platzieren und Auftragen von Flüssigkeiten. Spezialisierte Dosiersoftware vereinfacht den Aufbau und die Programmierung. Sie erhalten optimierte Dosierergebnisse durch einen Laser-Höhensensor und Smart Vision und CCD Kameras.

Flüssigkeitsbehälter

Transparente Kartuschen eignen sich für die meisten Flüssigkeiten. Verwenden Sie bernsteinfarbene Kartuschen für UV- und licht empfindliche Materialien und schwarzen, lichtdichte Kartuschen zur kompletten Lichtabschottung.

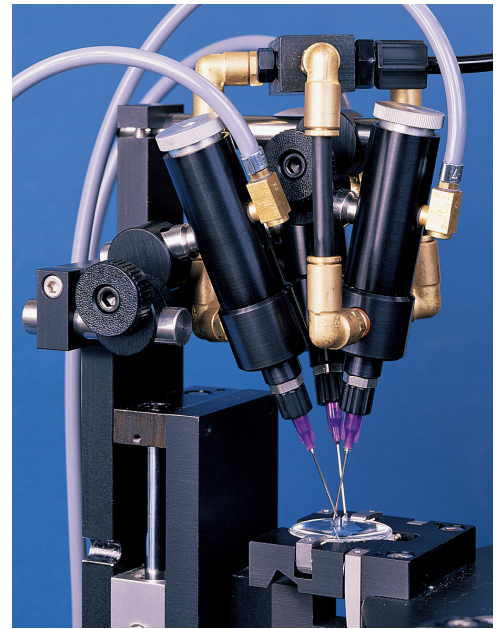
Dosiernadeln

Präzisions-Edelstahldosiernadeln eignen sich für den Auftrag im Mikroliterbereich. Im Lieferumfang ist eine Auswahl an Edelstahldosiernadeln in den Größen 22 bis 32 Gauge und angefaste Dosiernadeln (33 Gauge) enthalten.

Fordern Sie eine Prozessauswertung an Kontaktieren

Sie Nordson EFD, um ein Präzisions-Dosiersystem zu konfigurieren, dass vollständig auf Ihre speziellen Wünsche angepasst ist, mit:

- Kostenloser Prozessauswertung durch erfahrene Dosiersystem-Experten
- Probedosierung auf Kundenmaterial, vor Kauf des Systems



741V-Ventile dosieren Punkte von UV-härtendem Klebstoff auf die Linse eines Barcode-Scanners.



EFD

Für Nordson EFD Verkaufs- und Kundendienst in mehr als 40 Ländern wenden Sie sich bitte an Nordson EFD oder gehen auf www.nordsonefd.com/de.

Deutschland/Österreich

+49 89 2000 338 600; info.de@nordsonefd.com

Schweiz

+41 (0) 81-723-4747; info.ch@nordsonefd.com

Global

+1-401-431-7000; info@nordsonefd.com

©2026 Nordson Corporation v051226