

Valvole a Diaframma 752HF

Dosatura controllata, senza bolle, per bonding e rivestimenti con vernici protettive



752HF utilizzato nella produzione di DVD Blu-Ray e altri supporti digitali.



752HF applica resina a polimerizzazione UV per il bonding di DVD.

"Non ci saremmo mai aspettati che queste valvole potessero lavorare così bene ed essere così affidabili! Oltre 50 milioni di cicli senza manutenzione!"

– Capitol Records

Il sistema con valvola 752HF è ideale per la dosatura precisa di resine a polimerizzazione UV e fluidi simili, utilizzati nella produzione di DVD, Blue Ray e CD. L'uniformità di dosatura riduce le turbolenze e la formazione di micro-bolle.

Caratteristiche e Vantaggi

- Valvola ad alta portata, per rivestimenti a polimerizzazione UV particolarmente densi
- Arresto immediato dell'erogazione
- Tempo di apertura della valvola di soli 15 millisecondi
- Oltre 500 cicli al minuto
- Copolimero acetale o corpo in acciaio inox tipo 303
- Portate completamente regolabili, nessun rischio di manomissioni accidentali
- Compatta e leggera
- Bassa manutenzione

Aghi di Dosatura

La scelta degli aghi è importante per ottenere il massimo risultato. Le valvole della Serie 752V vengono fornite con una dotazione iniziale di aghi di dosatura che include: aghi smooth-flow rastremati con calibri da 14 a 25, aghi in acciaio inox con calibri da 14 a 21, cappucci per ago.

Richiedi una Valutazione del Processo

Contatta Nordson EFD per configurare un sistema di dosatura di precisione che soddisfi le tue esigenze specifiche, con:

- Una valutazione complementare del processo da parte di esperti nell'applicazione dei fluidi
- Campioni elaborati da sottoporre alla valutazione e all'approvazione del cliente prima dell'acquisto

# Parte	Descrizione
7014139	752HF-A Valvola alta portata, acetale
7014315	752HF-SS Valvola alta portata, acciaio inox



maggiori
informazioni

Nordson
EFD

Specifiche

Pos.	Prodotto
Dimensioni	77,3L x 28,6DIA mm
Peso (senza accessori)	752HF-A: 81,0 g (2,8 oz) 752HF-SS: 123,0 g (4,3 oz)
Pressione pneumatica di attuazione richiesta	4,8-6,2 bar (70-90 psi)
Max pressione del fluido	4,8 bar (70 psi)
Filettatura ingresso fluido	1/8-27 NPT
Montaggio	(1) M5 x 0,8
Velocità	Oltre 500 cicli al minuto
Corpo cilindro aria	Alluminio indurito anodizzato
Camera del fluido	752HF-A: Copolimero acetale 752HF-SS: Acciaio inox 303
Pistone	Acciaio inox 303
Diaframma	Polimero UHMW*
Dado di ritegno dell'ago	Alluminio
Massima temperatura operativa	43° C (110° F)
Garanzia	1 anno, limitata

Tutte le parti in acciaio inox sono passivate.

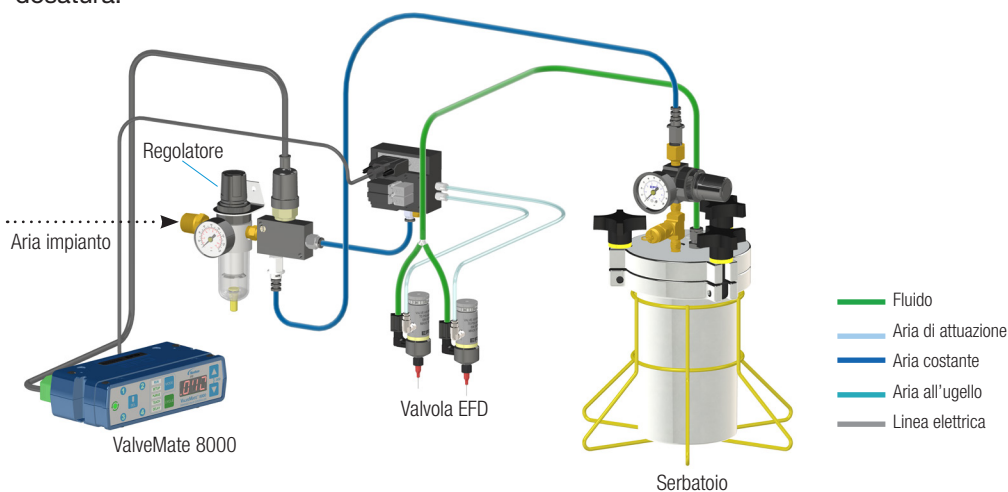
*Ultra High Molecular Weight polyethylene

Seleziona il tuo Controller

Consulta la Guida alla scelta delle valvole per selezionare i Controller compatibili con questa valvola — www.nordsonefd.com/IT/ValveGuide.

Sistema con Valvola

Il sistema completo include la valvola di dosatura 752HF, la centralina di controllo valvole ValveMate™ 8000, il serbatoio pressurizzato e l'ago di dosatura.



Serbatoi del Fluido

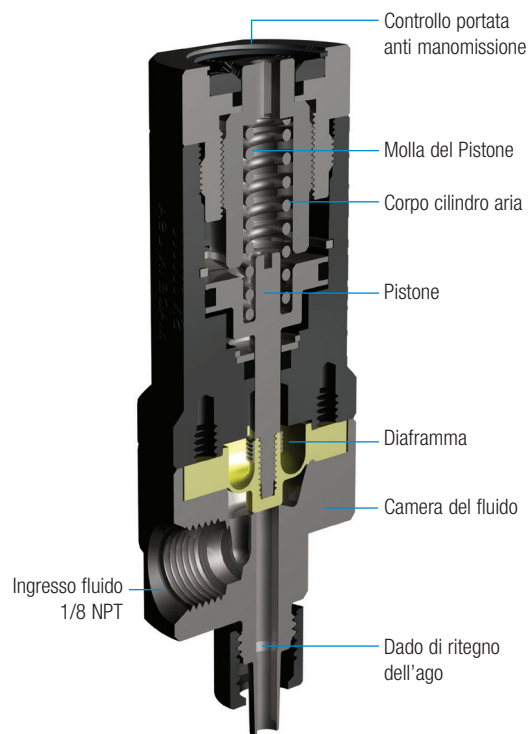
I serbatoi Nordson EFD sono dotati di regolatori molto precisi, che assicurano l'omogeneità della pressione del fluido fino alla valvola. Sono disponibili con capacità 1.0, 5.0 e 19.0 litri. La capacità della cartuccia può variare da 75cc a 950cc. Nota: il serbatoio da 1 litro accetta bottiglie di cianoacrilato da 1 libbra (450 g).

Sistemi di Dosatura Automatici

I sistemi di dosatura automatici di Nordson EFD offrono una ripetibilità e accuratezza leader di mercato nel posizionamento e nell'applicazione dei fluidi. Il software di dosatura appositamente studiato semplifica l'impostazione e la programmazione e garantisce risultati di erogazione ottimizzati grazie a funzioni quali il sensore di altezza laser e le fotocamere CCD smart vision.

Valvola a Diaframma 752HF

La valvola di dosatura 752HF è dotata di diaframma incorporato, fatto di un polimero inerte, che isola l'attuatore della valvola e permette un controllo di portata molto buono, per tutti i fluidi da bassa a media viscosità. E' progettata per garantire rapido ON/OFF e il rapido raggiungimento della portata massima di dosatura. La quantità erogata dipende dai tempi di apertura della valvola, dalla pressione e viscosità del fluido, dalle regolazioni della portata e grandezza dell'ago.



EFD

EFD è presente in oltre 40 paesi con reti di vendita e assistenza. Per maggiori informazioni, visitare il sito www.nordsonefd.com/it.

Italia
+39 02.216684456; italia@nordsonefd.com

Global
+1-401-431-7000; info@nordsonefd.com

©2024 Nordson Corporation v060126