

BackPack™ バルブアクチュエーター

取扱説明書



ノードソンEFDの取扱説明書のpdf
ファイルは、www.nordsonefd.jpから
ダウンロードできます。

Nordson
EFD

ノードソンEFDのお約束

ご購入ありがとうございます。

お買い上げいただいた装置は、世界で最も精密なディスペンサです。

ノードソンEFDは、お客様のビジネスに重きを置き、全従業員一丸となってお客様のご満足のために最善を尽くします。

ノードソンEFDの機器や製品アプリケーションスペシャリストのサポートに少しでもご不満な点がある場合は、私個人宛にご連絡ください(米国内からのお電話: 800.556.3484、米国外からのお電話: 401.431.7000、電子メール: Srini.Subramanian@nordsonefd.com)。

ご満足いただけるまで問題の解決に当たることをここにお約束いたします。

ノードソンEFD製品のご選択に、重ねて御礼申し上げます。

Srini Subramanian
ジェネラルマネージャー、Srini Subramanian

もくじ

もくじ	2
はじめに	3
仕様	3
BackPackバルブアクチュエーターの取付	4
最終設定チェックリスト	5
BackPackの分解再組立手順	5
バルブからBackPackを取り外す	5
カートリッジバルブの交換	5
トラブルシューティング	6
交換用部品	6

はじめに

BackPackバルブアクチュエーターは、使い方が簡単で、メンテナンスなしで何百万サイクルもの運転が可能です。最新の小型ソレノイド技術を採用することで、駆動時間は5～6ミリ秒に達し、1秒間に60～80回以上のサイクルレートを実現しました。また、このバルブの高速な動作速度により、微量の吐出が可能になります。

BackPackバルブアクチュエーターをバルブのシリンダーボディに直接取り付けることで、工程のバラつきを改善し、ドット間の均一性が向上します。小型設計なので、中心揃えでの最適な取付が可能です。

BackPackバルブアクチュエーターは軽量な材質で作られているため、アームエンドへの取付が可能です。また、すべてのタイプの752Vシリーズと741Vシリーズのバルブに取り付けることができ、取り外しとメンテナンスも簡単です。

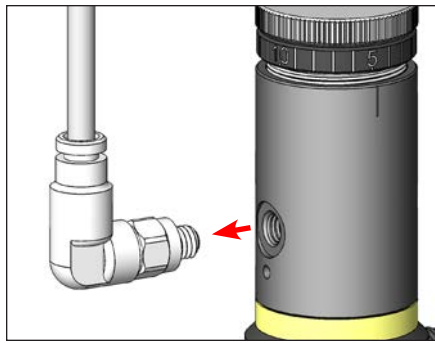
BackPackバルブアクチュエーターには、それぞれコネクターケーブルアセンブリが同梱されています。

仕様

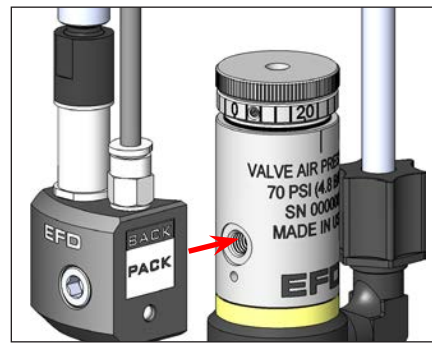
電気入力:	DC24V、4W
エア入力圧:	0.48～0.62MPa(4.8～6.2bar / 70～90psi)
最短動作時間:	5ミリ秒
最長動作時間:	連続運転
サイクルレート:	60～80回 / 秒
*BackPack材質:	
筐体:	陽極酸化アルミニウム
取付ボルト:	SUS303
Oリング:	Buna-N
*BackPack寸法:	22.20 (D) X 26.7 (H) x 24.10 (W) mm
重量:	
BackPackのみ:	52.6 g

*注記:バルブ仕様の詳細については、741Vまたは752Vの取扱説明書を参照してください。

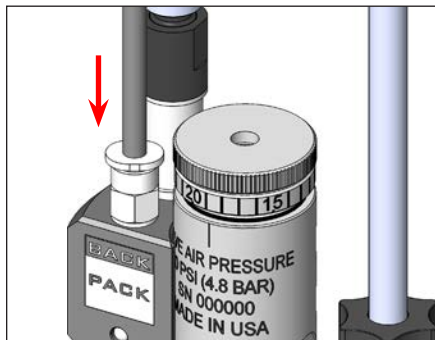
BackPackバルブアクチュエーターの取付



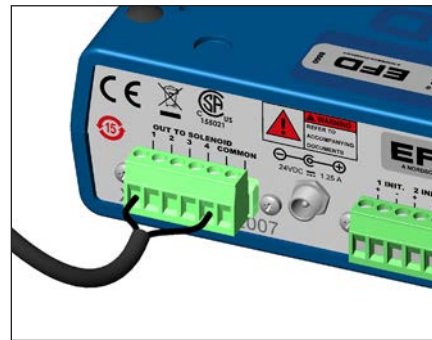
ステップ1. 駆動エア継手とチューブをシリンダーボディーから取り外します。



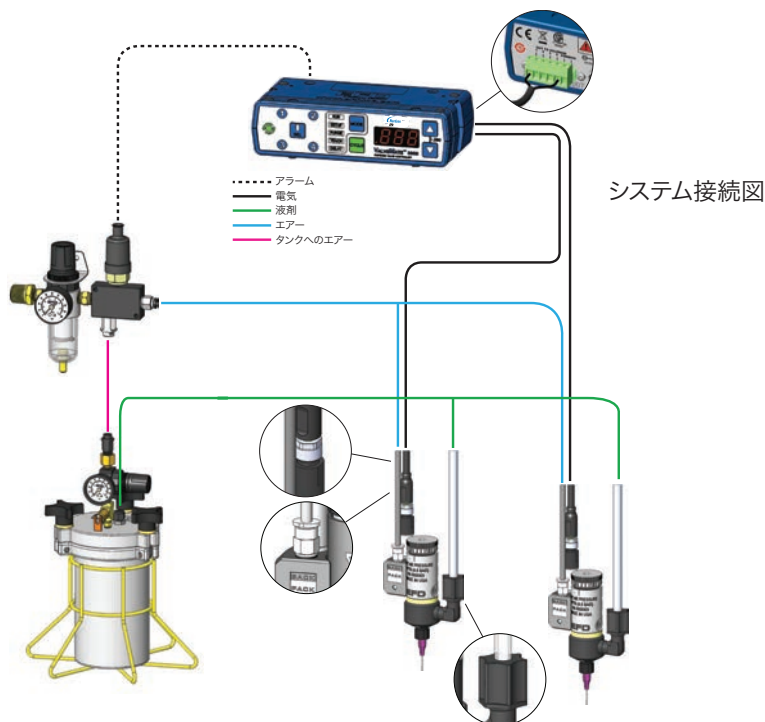
ステップ2. BackPackアクチュエーターをシリンダーボディーのエア入力部に固定します。



ステップ3. エア入力チューブ(0.48 ~0.62MPa(4.8~6.2bar / 70~90psi))を4mmのプッシュイン継手に接続します。



ステップ4. 付属のケーブルを使い、BackPackとValveMate 8000コントローラーを接続します。



最終設定チェックリスト

1. BackPackへのエア圧が0.48~0.62MPa(4.8~6.2bar/70~90psi)の間で設定されている。
2. BackPackと入出力端子が正しく配線されている。
3. バルブと液剤タンクが正しく接続されている。
4. バルブが正しく設定され、ディスペンスノズルがバルブの取扱説明書に従って取り付けられている。
5. ValveMate 8000の電源が入っている。表示灯とLEDディスプレイが点灯していることを確認してください。
注記: ValveMate 8000にはON/OFFスイッチがありません。電源電圧が維持されている限り、ON状態を保ちます。

BackPackの分解再組立手順

バルブからBackPackを取り外す

1. 取り付けネジをゆるめ、BackPackをバルブのシリンダーボディから取り外します。
注意: BackPackの筐体から取り付けネジを完全に取り外さないでください。取り付けネジに面するシールリングを紛失しないよう気をつけてください。

カートリッジバルブの交換

2. 配線整理用のスパイラルチューブを使っている場合は取り外す。
3. 電源ケーブルとエアチューブをBackPackから取り外します。
4. ソレノイドのケーブルをValveMate8000、あるいはその他のデバイスから取り外す。
5. カートリッジバルブのレンチフラットを部を使い、バルブを反時計回りに回転させて取り外します。バルブがゆるんだら、上に引き上げて取り出します。
6. 新しいカートリッジバルブを取り付け、時計回りに回します。
7. 電源ケーブルとエアチューブをBackPackに再接続します。



トラブルシューティング

問題	考えられる解決策
BackPackのバルブアクチュエーターが作動しない。	メインエアーが供給されているか確認する。
	ケーブル配線を点検し、接続の緩みや破損を確認する。
	カートリッジバルブを交換する。
BackPack筐体からエアーが漏れる。	筐体の緩みを確認する。再度締め付けてください。
	取り付けボルトのOリングシールの損傷を確認し、損傷していれば交換する。
	カートリッジバルブのOリングの損傷を確認する。
ケーブルコネクタが壊れている。	ケーブルを交換する。

問題を解決できない、またはサポートをご希望の場合はノードソンEFDまでご連絡ください。

交換用部品



ノードソンEFDの1年保証

ノードソンEFDの吐出バルブのすべての部品は、ノードソンEFDの工場が推奨した方法で装置を取付・運転した場合、購入日から1年間、材質および組立について欠陥がないことを保証します(但し、誤用、磨耗、腐食、不注意、事故、誤った取付、あるいは 適合しない液剤を使用した場合などは保証の対象とはなりません)。ノードソンEFDは、欠陥が発見された場合、当社の返品確認を受けた後、保証期間内に当社の工場へ送料前払いで返却された部品に対して、無償で修理あるいは交換を行います。本保証から生ずる当社の一切の責任または責務は、装置の購入金額を超えないものとし、ます。本保証は、オイルフリーの清潔で乾燥し、フィルタリングされたエアが使用された場合にのみ有効です。

また、当社は特定目的への市場性または適合性への保証は一切行ないません。いかなる場合も、当社は偶発的または間接的損害への責任を負いません。damages.



Nordson EFDは、世界40ヶ国に販売・サービス拠点を持っています。詳細は、www.nordsonefd.com/jpをご覧ください。

ノードソン株式会社 EFDビジネスグループ
〒140-0012
東京都品川区勝島1-5-21 東神ビル8F
+81-03-5762-2760; japan@nordsonefd.com

Global
East Providence, RI USA
+1-401-431-7000; info@nordsonefd.com

WAVEデザインは、Nordson Corporationの登録商標です。
©2016 Nordson Corporation 7015763 v052016