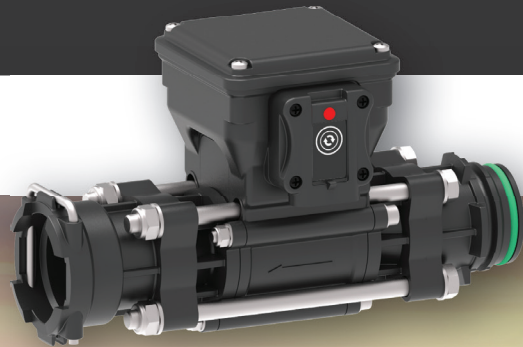


# orion2+



FLUSSOMETRO ELETTROMAGNETICO  
PER APPLICAZIONI AGRICOLE



**ARAG**<sup>®</sup>

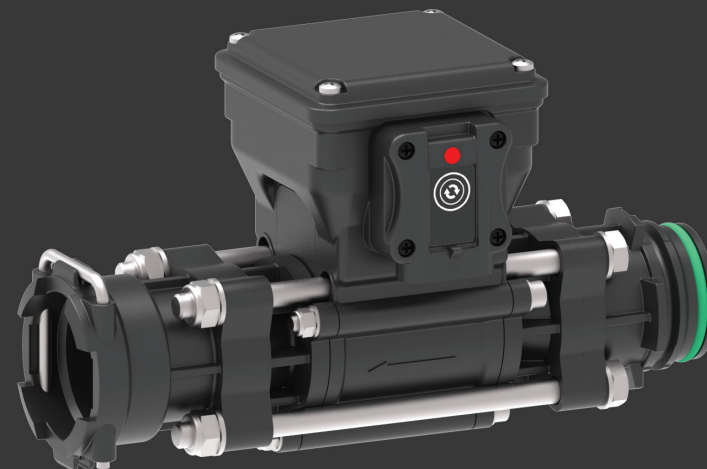
A Nordson Company

# orion2+

FLUSSOMETRO ELETTROMAGNETICO PER APPLICAZIONI AGRICOLE

## Prestazioni avanzate. Integrazione perfetta.

**Orion 2+** è l'evoluzione del flussometro elettromagnetico Orion 2, progettato per misurare con precisione la portata in un'ampia gamma di applicazioni.



### Accuratezza full-range



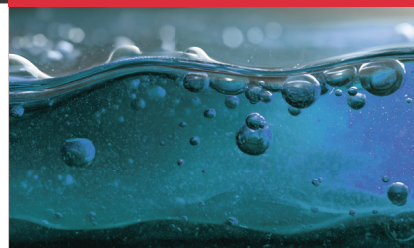
Campo di misura esteso per letture precise anche a basse portate e in varie applicazioni.

### Funzione auto-pulente



Il pulsante autopulente integrato consente una facile pulizia interna senza smontare il sistema.

### Adatto ad ogni fluido



Progettato per gestire fluidi ad **alta viscosità** e **alta conducibilità**, inclusi fertilizzanti liquidi.

### Nessuna ricalibrazione



Grazie al numero **CAL di fabbrica** valido a vita, non è più necessaria alcuna calibrazione in campo.

## Caratteristiche tecniche

### Intervalli di lettura

0.2 ÷ 20 l/min (0.053 ÷ 5.3 GPM)  
2 ÷ 200 l/min (0.53 ÷ 53 GPM)  
8 ÷ 800 l/min (2.11 ÷ 211 GPM)

### Pressione operativa

Resiste fino a 20 bar (290 psi) con  
raccordi in plastica, fino a 40 bar (580  
psi) con raccordi in ottone.

### Retrocompatibilità

Stesse dimensioni, connettori  
e raccordi di Orion 2 per piena  
compatibilità con i sistemi esistenti.

### Tempi di autopulizia

Standard: 15 minuti (routine)  
Completa: fino a 1,5 ore per pulizia  
intensiva.

### Sprayer



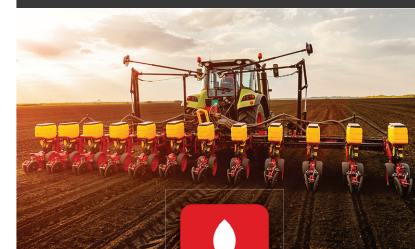
### Atomizzatore



### Multifilare



### Fertilizzazione liquida



APPLICAZIONI



Scopri tutte le soluzioni di Agricoltura di Precisione ARAG online o contattaci per maggiori informazioni seguendo il QR code.



[www.aragnet.com](http://www.aragnet.com)