

# Atuador de Válvula Backpack™

## Manual de Operações



Arquivos eletrônicos em PDF  
dos manuais da EFD também  
estão disponíveis no site  
[www.nordsonefd.com](http://www.nordsonefd.com)

**Nordson**  
EFD

## O empenho da Nordson EFD

Muito obrigado!

Acabou de comprar o melhor equipamento de distribuição de precisão do Mundo.

Gostaria que soubesse que todos nós na Nordson EFD damos valor à sua atividade e faremos tudo o que estiver ao nosso alcance para que seja um cliente satisfeito.

Se, em qualquer momento, não estiver totalmente satisfeito com o nosso equipamento ou com o suporte dado pelo seu Especialista de Aplicação do Produto Nordson EFD, por favor contacte comigo pessoalmente para o número 800.556.3484 (EUA), 401.431.7000 (fora dos EUA), ou Sрни.Subramanian@nordsonefd.com.

Garanto-lhe que resolveremos todos os problemas para sua satisfação.

Mais uma vez obrigado pela sua preferência escolhendo a Nordson EFD.

*Srini Subramanian*

Srini Subramanian, Diretor Geral

## Conteúdo

Conteúdo.....	2
Introdução .....	3
Especificações .....	3
Instalação de solenoide de válvula BackPack .....	4
Lista de verificação final.....	5
Procedimento de montagem e desmontagem do BackPack .....	5
Remover o BackPack da válvula .....	5
Substituição da válvula da bainha .....	5
Guia de solução de problemas .....	6
Material de reposição.....	6

## Introdução

O Solenoide da Válvula Backpack é fácil de usar e realiza muitos milhões de ciclos sem manutenção. A incorporação da tecnologia avançada de solenoide em miniatura, permite alcançar velocidades de tão baixas como 5/6 mil segundos, atingindo taxas de ciclos superiores a 80 hertz. Altas velocidades movimento da válvula dão a capacidade de dosificar quantidades muito pequenas.

A montagem direta do Solenoide no corpo da válvula reduz as variações dosificadas ponto a ponto. O desenho compacto permite ao solenoide Backpack uma ótima focagem.

Feitos de materiais leves para facilitar a instalação do material, o Solenoide Backpack pode equipar todos os modelos das válvulas das séries 752V e 741 V. O Solenoide Backpack está desenhado para uma fácil desmontagem e manutenção.

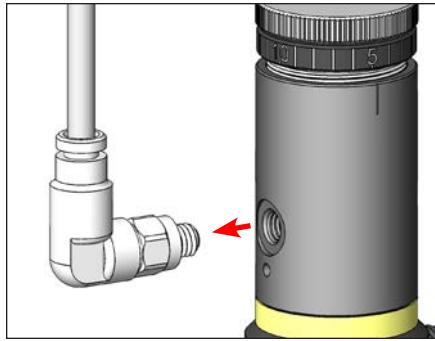
Cada solenoide Backpack é fornecido com um conjunto de cabos de conexão.

## Especificações

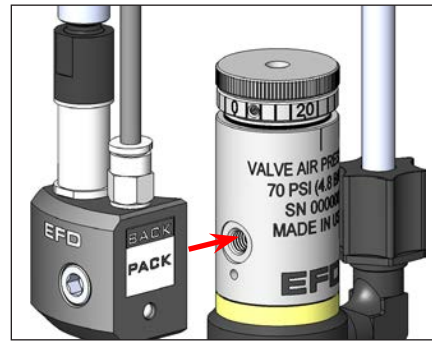
<b>Entrada elétrica:</b>	24 VDC, 4 W
<b>Entrada de ar:</b>	4,8–6,2 bar (70–90 psi)
<b>Tempo de atuação mínima:</b>	5 mil segundos
<b>Tempo de atuação máxima:</b>	Contínuo
<b>Frequência:</b>	60–80 Hz
<b>*Material Backpack:</b>	
<b>Caixa:</b>	alumínio anodizado
<b>Parafusos de montagem:</b>	303SS
<b>Arandelas O:</b>	Buna-N
<b>*Dimensões Backpack:</b>	22,20 de profundidade x 26,7 de altura x 24,10 de largura mm (0,874" x 1,05" x 0,95")
<b>Peso:</b>	
<b>BackPack apenas:</b>	52,635 g (1,85 oz)

**\*NOTA:** Consulte os guias de instalação de 741V ou 752V com especificações da válvula completa.

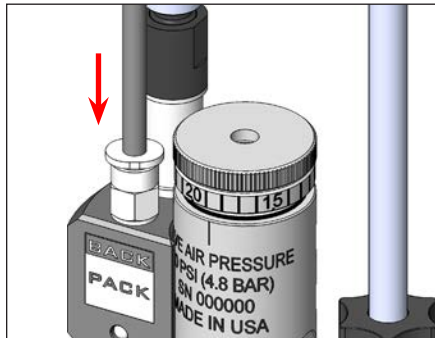
## Instalação de solenoide de válvula Backpack



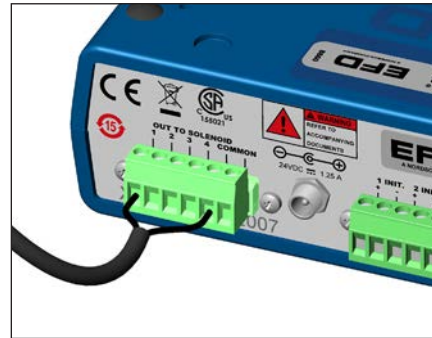
Etapa 1. Tirar o racor de conexão de ar.



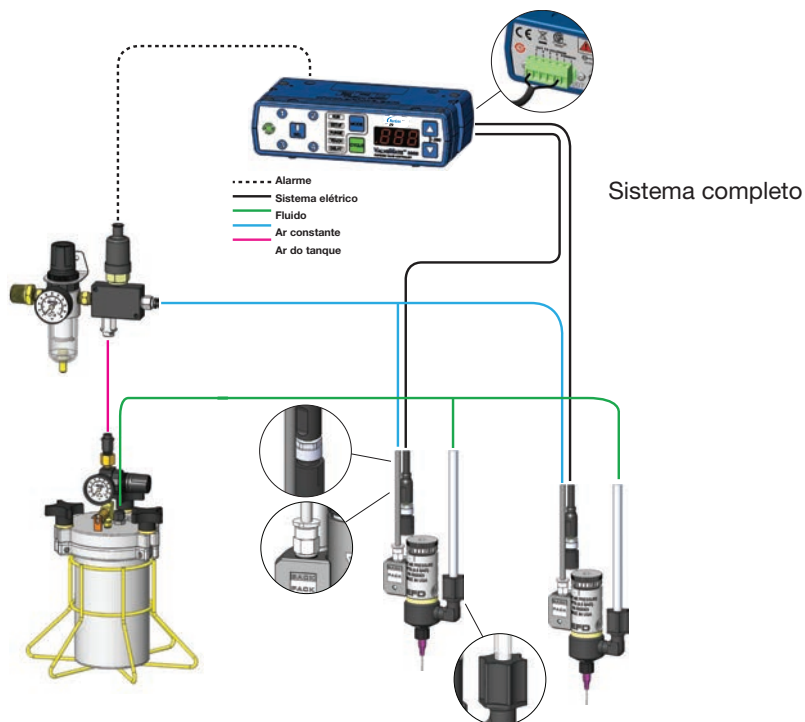
Etapa 2. Fixe o módulo atuador Backpack na entrada de ar do cilindro de ar.



Etapa 3. Conecte a mangueira de ar de entrada 4,8–6,2 bar (70–90 psi). Conecte o Backpack a 6,2 bar com o conector rápido de 4 mm.



Etapa 4. Conecte o Solenoide do Backpack ao ValveMate 8000 utilizando o cabo fornecido.



Sistema completo

## Lista de verificação final

1. A pressão do ar do Backpack encontra-se a 4,8–6,2 bar (70–90 psi).
2. O Backpack e a E/S estão ligados corretamente.
3. Válvulas e depósitos de líquidos estão correctamente conetados.
4. As válvulas e as pontas dosificadoras estão montadas de acordo com o guia de instalação da válvula dosificadora.
5. O ValveMate 8000 está ligado. Confirmar se as luzes indicadoras e o ecrã LED estão ligados.

**NOTA:** O Valvemate 8000 não está equipado com um interruptor On / Off e permanece no estado ON, sempre e quando a tensão eléctrica se mantém.

## Procedimento de montagem e desmontagem do Backpack

### Remover o Backpack da válvula

1. 1-Solte o parafuso de fixação para libertar o Backpack da válvula.  
Atenção: Não tirar totalmente o parafuso de montagem do Backpack. Tenha cuidado para não perder o parafuso.

### Substituição da válvula da baihna

2. Retire a capa em volta dos cabos do Backpack.
3. Desconete a linha do ar do Backpack
4. Desconete os cabos do solenoide ValveMate 8000 ou do dispositivo de controlo.
5. Coloque a chave na válvula da baínha e vire no sentido oposto dos ponteiros do relógio para retirá-la. Quando estiver solto tire a baínha da válvula.
6. Substitua a baínha girando no sentido dos ponteiros do relógio até que fique completamente ajustada.
7. Volte a conetar os cabos e a linha de ar.

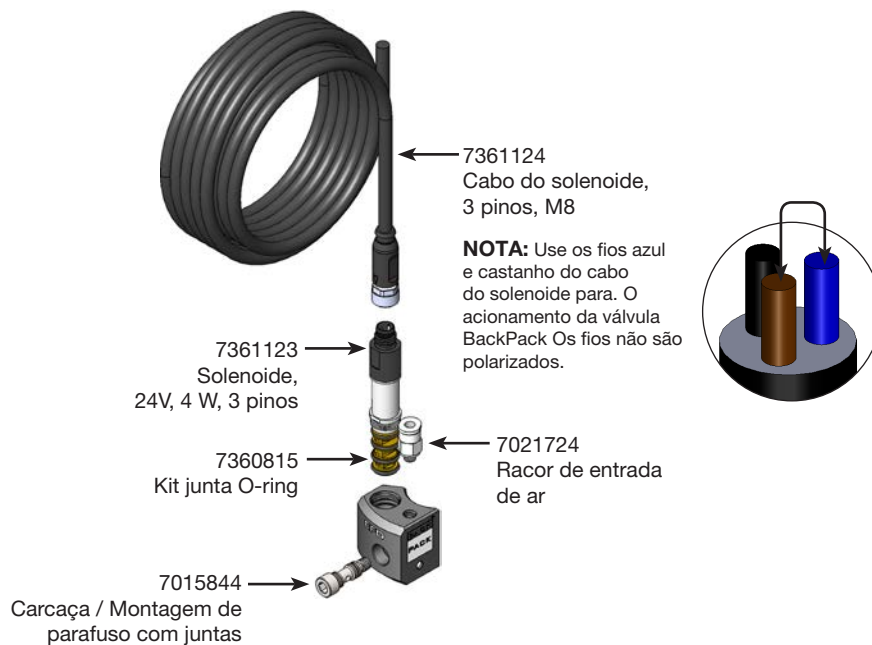


## Guia de solução de problemas

Problema	Solução
O Solenoide Backpack não reage	Confirme que o fornecimento de ar principal está ativo.
	Confira se os cabos da conexão estão soltos ou danificados.
	Substitua a baínha da válvula.
Há fuga de ar na carcaça do Backpack	Verifique se o bloco está solto. Volte a apertá-lo.
	Verifique que o parafuso de montagem não tem danos nas juntas. Substitua-as.
	Verifique que as arandelas da baínha ou da válvula não estão danificadas.
Cabos da baínha do solenoide estão cortados	Substituir a baínha do solenoide.

Se o problema se mantiver ou se você precisar de ajuda não hesite em nos contatar.

## Material de reposição



## UM ANO DE GARANTÍA LIMITADA EFD

Todos os componentes das válvulas dosificadoras EFD estão garantidos por um ano a partir da data da compra, deve estar livre de defeitos materiais e mão de obra (mas não cobre os danos causados por mau uso do material, abrasão corrosão, acidente, instalação incorreta ou por material de dispensação incompatível com o equipamento) quando o equipamento está instalado e a trabalhar de acordo com as recomendações e instruções da fábrica. A EFD reparará e substitui gratuitamente qualquer parte do equipamento que se encontre defeituoso, numa devolução aceite durante o período de garantia.

Em caso algum a responsabilidade ou obrigação da EFD, objecto desta garantia, poderá exceder o preço de compra deste equipamento. Esta garantia só é válida quando se utiliza ar puro limpo, seco e filtrado.

EFD não oferece nenhuma garantia de amplitude particular. Em nenhum caso a EFD é responsável por danos acidentais ou derivados.



Para vendas e serviços Nordson EFD em mais de 40 países, contacte EFD ou consulte o nosso site [www.nordsonefd.com/pt](http://www.nordsonefd.com/pt).

**Brasil**

Al. Aruanã 85 - Barueri - SP, CEP 06460-010  
+55 11 4195 2004 r. 281/284  
[brasil@nordsonefd.com](mailto:brasil@nordsonefd.com)

**Portugal**

Rua Sidónio Pais 34, 4475-498 Nogueira da Maia  
+351 22 961 9400; [portugal@nordsonefd.com](mailto:portugal@nordsonefd.com)

**Global**

+1-401-431-7000; [info@nordsonefd.com](mailto:info@nordsonefd.com)

O desenho de onda é uma marca registrada da Nordson Corporation.  
©2016 Nordson Corporation 7015763 v052016