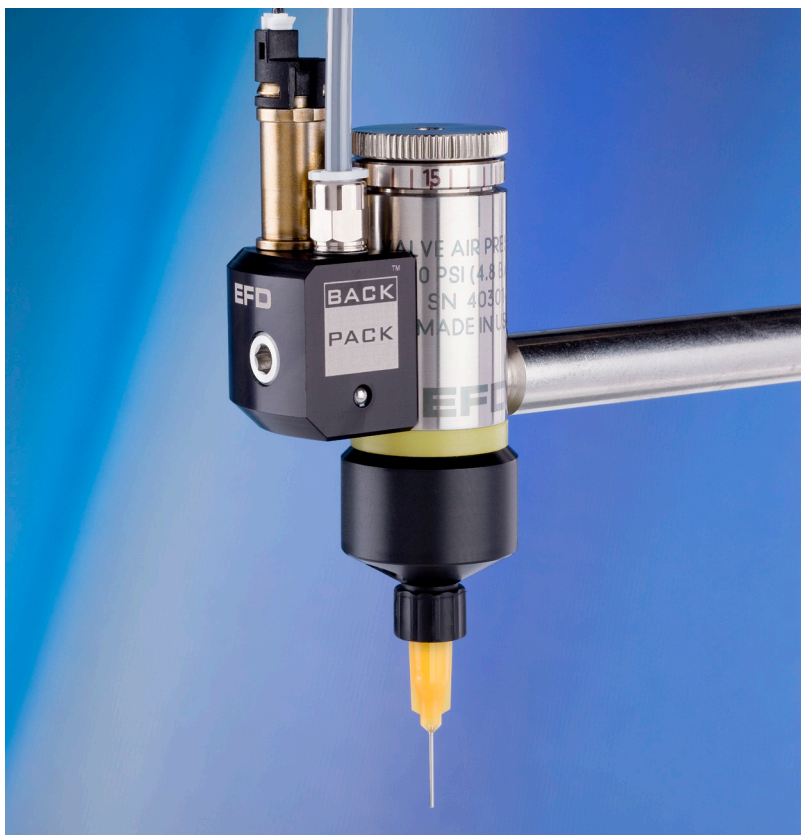


# Válvula de diafragma Série 752V com Atuador de Válvula Backpack

Obtenha velocidades de atuação da válvula tão rápidas quanto 5 a 6 milissegundos



Alcance velocidades de atuação de até 5 a 6 ms adicionando o atuador de válvula Backpack à sua válvula dispensadora de precisão Nordson EFD.

A válvula de diafragma Série 752 é ideal para distribuir quantias controladas da maioria dos fluidos de baixa a média viscosidade. Componentes molhados quimicamente inertes fazem desta válvula de uso geral ideal para uso com cianoacrilatos, trava-rosca anaeróbicos e outros fluidos reativos.

O Atuador de Válvula Backpack™ montado no cilindro de ar de acionamento mantém uma pressão constante na entrada de ar de acionamento, para proporcionar um tempo de resposta mais rápido sem o risco de variações do processo devido a flutuações no fornecimento de ar da unidade ou diferentes comprimentos da linha de ar. Além disso, o Backpack utiliza tecnologia de solenóide miniatura avançada que faz com que seja possível alcançar velocidades de acionamento da válvula tão rápidas como 5 - 6 milissegundos, e uma velocidade de ciclo que excede os 60-80Hz.

O atuador Backpack é feito de materiais leves para facilidade de instalações na extremidade de suportes, e possui um desenho compacto de perfil baixo que facilita montagem de centro para centro. Está disponível pré-instalado em válvulas novas, e também pode ser encomendado separadamente para aperfeiçoar válvulas existentes.

## Recursos

- Capacidade de ciclo de alta velocidade – taxa de ciclo excede 60-80 hertz
- Velocidade de acionamento tão rápida quanto 5 a 6 milissegundos
- Tecnologia solenóide miniatura de ação rápida de última geração
- Desenho compacto de perfil baixo
- Leve para fácil instalação na extremidade de suportes

## Benefícios

- Capacidade de tamanho de depósito menor devido ao acionamento mais rápido da válvula
- Minimiza variação do processo, para melhor consistência de ponto a ponto
- Os ciclos de alta velocidade podem criar uma 'costura' de ponto a ponto que fluem juntos para formar linhas contínuas

Peça #	Item	Description
7015582	Válvula 752V-SS-BP com atuador Backpack	O conjunto do corpo do cilindro de ar é em aço inoxidável 303. Corpo de fluido em copolímero em acetil e diafragma em UHMW. Inclui conexões de fluido e atuador de válvula Backpack.
7015583	Válvula 752V-UHSS-BP com atuador Backpack	O conjunto do corpo do cilindro de ar é em aço inoxidável 303. Corpo de fluido e diafragma em UHMW*. Inclui conexões de fluido e atuador de válvula Backpack.
7361396	BackPack somente atuador	O Backpack está disponível pré-instalado nas novas válvulas, ou pode ser encomendado em separado para reequipar as válvulas já existentes.

\*Polietileno de Ultra Alto Peso Molecular



mais informação

**Nordson**

EFD

## Especificações

Elemento	Produto
Tamanho	22,20D x 26,7H x 24,10W mm (0,874D x 1,05H x 0,95W")
Peso	Apenas o BackPack: 52,635 g (1,85 oz) 752V-SS-BP: 234,0 g (8,25 oz) 752V-UHSS-BP: 226,2 g (7,9 oz)
Entrada de ar	4,8–6,2 bar (70–90 psi)
Entrada elétrica	24 VDC, 4 W
Tempo mínimo de acionamento	5 milsegundos
Tempo máximo de acionamento	Continuamente ligado
Frequência cíclica	60–80 Hz
Alojamento	alumínio anodizado
Parafuso de ajuste	Aço inoxidável 303
Anéis O-ring	Buna-n

## Sistemas de Válvulas de Diafragma

O sistema completo inclui a válvula Série 752V, o controlador ValveMate™ 8000, o reservatório de fluido e a ponta de distribuição.

A assistência técnica especializada e os elevados padrões de qualidade garantem um desempenho produtivo sem problemas. A EFD oferece uma linha completa de sistemas confiáveis de distribuição para atender os requisitos específicos da sua aplicação.

## Válvulas Série 752V com Atuador de Válvula BackPack

As válvulas Série 752V são usadas com controladores ValveMate 8000 ou com os sistemas de automatização Robot da EFD para saídas precisas e repetíveis de fluidos com baixa a média viscosidade.

Os componentes molhados da Série 752V são em plástico inerte e usam o mesmo conjunto de acionamento e diafragma. Cada válvula pode ser calibrada com punho de referência de curso para controlo de processo.

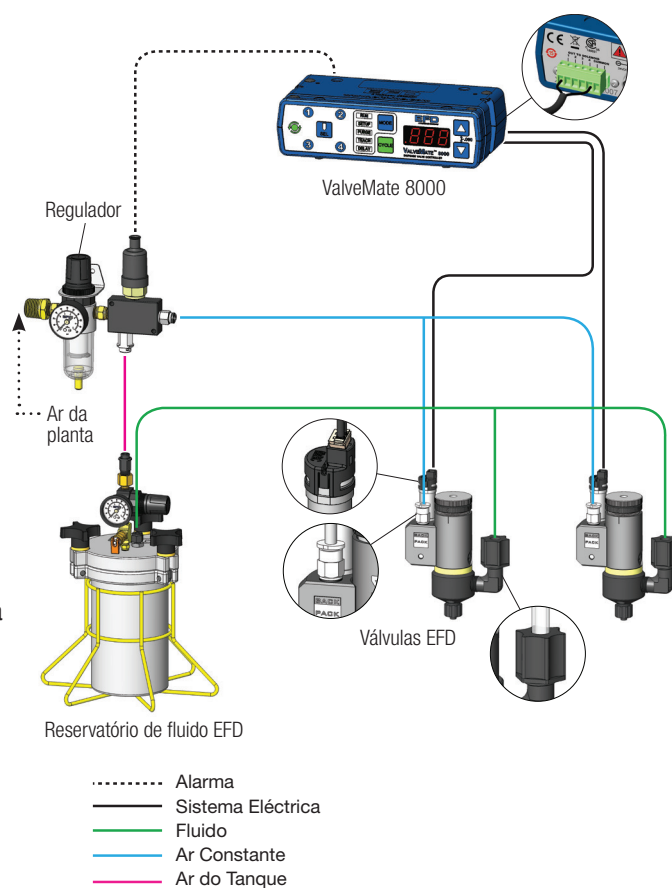
A quantia distribuída depende do tempo de abertura da válvula, da pressão do fluido, da viscosidade do fluido, do ajuste de fluxo e do tamanho da ponta.

## ValveMate 8000 Controlador

Válvula de tempo aberta é o controlo primário do tamanho do depósito. Os botões controladores Valve Mate botão de pressão de ajuste da válvula de tempo aberto, onde ele precisa ser - na válvula.

- Multi-válvula de controlo até (4) Válvulas
- Parceiro de Controlador Lógico Programável (PLC)
- Fácil controlo de tamanho do depósito
- Aumento do volume de produção
- Conveniência do usuário final
- Forma dinâmica de ajuste
- Máxima eficiência da máquina

## Sistema Completo



## Selecione seu Controlador

Consulte o Guia de Seleção de Válvulas para Controladores compatível com esta Válvula— [www.nordsonefd.com/PT/ValveGuide](http://www.nordsonefd.com/PT/ValveGuide).

## Sistemas de Dosificação Automáticos

Os sistemas de dosificação automatizados da Nordson EFD são líderes no mercado em precisão e repetibilidade na colocação e posicionamento de fluidos. Um software especializado de dosificação simplifica a preparação e a programação. Resultados de dosificação otimizados com sistemas como sensor de altura a laser e câmaras CCD smart vision.

## Reservatórios de Fluidos

Os reservatórios da EFD são fornecidos com reguladores de precisão e sangria constante para garantir uma pressão de fluido consistente para a válvula.

Os reservatórios de tanque estão disponíveis em capacidades de 1,5 e 19 litros. Sistemas e cartuchos de retenção Optimum® estão disponíveis de 2,5 a 32 oz. (75 cc a 950 cc).

**Nota:** O tanque de 1 litro aceita uma garrafa de 1 lb. de cianoacrilato

## Pontas de Distribuição

A seleção da ponta é essencial para alcançar o melhor desempenho da válvula. As válvulas Série 752V são enviadas com um kit de ponta de distribuição “Optimum” para proporcionar controlo máximo de fluido. O kit inclui pontas afuniladas de fluxo constante em tamanhos de calibre de 14 a 25, pontas de precisão em aço inoxidável em tamanhos de calibre de 14 a 21, e tampas de pontas.

## Solicite uma Avaliação de Processo

Contacte com a Nordson EFD para configurar um sistema de distribuição automatizado que cubra as suas necessidades específicas, com:

- Uma avaliação de processo gratuita realizada por engenheiros com experiência em distribuição de fluidos
- Amostras processadas para aprovação e avaliação por parte do cliente antes da compra



O atuador Backpack é um solenóide compacto e de ação rápida.



EFD

Para vendas e serviços Nordson EFD em mais de 40 países, contacte EFD ou consulte o nosso site [www.nordsonefd.com/pt](http://www.nordsonefd.com/pt).

### Brasil

+55 11 4195 2004 r. 281/284; [brasil@nordsonefd.com](mailto:brasil@nordsonefd.com)

### Portugal

+351 22 961 94 00; [portugal@nordsonefd.com](mailto:portugal@nordsonefd.com)

### Global

+1-401-431-7000; [info@nordsonefd.com](mailto:info@nordsonefd.com)

©2024 Nordson Corporation v100224