

# Guía para una Rápida Instalación

Los manuales de Nordson EFD también están disponibles en formato PDF electrónico en [www.nordsonefd.com/es](http://www.nordsonefd.com/es).

## 13 Pasos para una Fácil Instalación

Siga los siguientes pasos para configurar el Ultimus.



### Desempaque el Equipo/Garantía

# 1

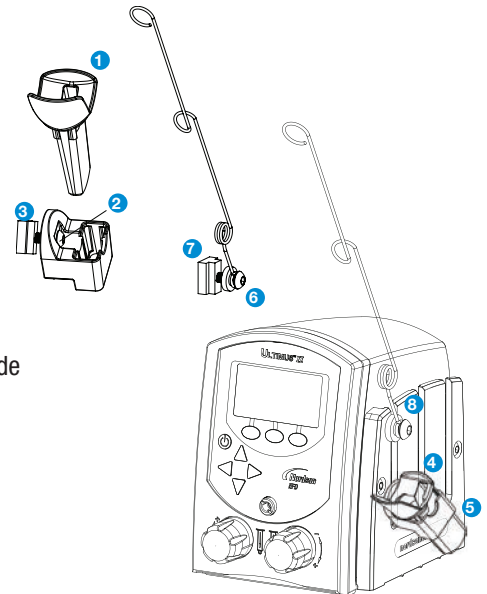
- Desempaque el equipo.
- Ahora es un buen momento para activar su garantía de cinco\* años. Registre la garantía en línea en [www.nordsonefd.com/warranty/five-no-fault](http://www.nordsonefd.com/warranty/five-no-fault)

\*Dos años en Asia

### Instale el Sujetador de Jeringa

# 2

- Remueva el recipiente del sujetador de jeringas. 1
- Afloje el tornillo de 6mm que sujeta la tuerca en forma de T. 2
- Deslice la tuerca en forma de T en la ranura localizada en el panel izquierdo o derecho, posicionándola como muestra la gráfica. 3
- Ajuste el tornillo para fijar el sujetador en al panel. 4
- Coloque nuevamente el recipiente del sujetador. 5
- Afloje el tornillo que sujeta la tuerca en forma de T en el sujetador de alambre para la manguera del adaptador. 6
- Deslice la tuerca en forma de T en una de las ranuras. 7
- Ajuste el tornillo para fijar el sujetador de alambre al dosificador. 8



### Conecte el Cable Eléctrico

# 3

- Conecte el cable eléctrico al transformador portátil. Esta unidad es embarcada con un enchufe compatible con los estándares de USA y tres enchufes internacionales. Use el enchufe que sea compatible con los estándares de su país.
- Conecte el cable eléctrico en el panel trasero del Ultimus.
- Enchufe el cable eléctrico en el toma corriente.
- Encienda el dosificador, presionando el interruptor localizado en el panel frontal.

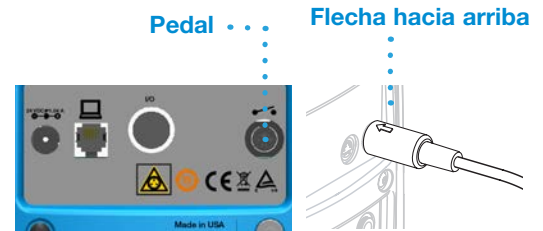


## Conecte el Pedal

# 4

El Ultimus generalmente es accionado utilizando el pedal proporcionado.

- Enchufe el pedal en el panel trasero del Ultimus.



Nota: Al enchufar asegúrese que la flecha esté hacia arriba.

## Conecte la Entrada de Aire

# 5

**NOTA:** Siempre debe utilizarse aire limpio, seco y filtrado para mantener la validez de la garantía. Si el aire suministrado en la planta no es filtrado, compre un regulador de cinco micrones (#7002002).

- Conecte la manguera de entrada de aire al panel trasero del Ultimus.
- Conecte el otro extremo de la manguera a la toma de aire de la planta.

Para todos los modelos de la Serie Ultimus establezca la presión de aire entre 5.5–7,0 bar (80–100 psi).



Entrada de aire . . .

## Conecte la Salida de Aire

# 6

- Conecte el ensamble adaptador, suministrado, en el panel frontal del Ultimus, y gírelo para fijarlo en su lugar.



Panel frontal salida de aire . . .

## Conecte la Jeringa y Punta

# 7

- Conecte la jeringa llena con el fluido al ensamble adaptador.
- Reemplace el tapón naranja con la punta correspondiente.

**CONSEJO** Consulte el Manual de Usuario para aprender técnicas para el llenado de jeringas.



## Seleccione Dosificación Temporizada

# 8

La primera vez que encienda el Ultimus, la pantalla de Inicio estará situada en el modo de dosificación TEMPORIZADA. Sin embargo, en subsecuentes encendidos estará situada en el modo que haya sido utilizado antes de ser apagado.

- Para verificar en que modo está situado, fijase en la esquina izquierda superior de la pantalla. Las opciones son TIEMPO (dosificación temporizada), CONFIGURAR, CONTINUO, o MEMORIA.
- Si necesita regresar a la pantalla de Inicio, estando en los modos CONFIGURAR o CONTINUO, presione TIEMPO en la esquina derecha inferior de la pantalla.
- Para regresar a la pantalla de Inicio, estando en el modo MEMORIA, presione MENU y luego seleccione TIEMPO.

### Modo de Dosificación Temporizada



Menú ...

**Si está trabajando en Chino, Japonés o Coreano, vea la guía de iconos para el Ultimus incluida con su sistema dosificador:**

... (Tiempo)    — (Continuo)    ≡ (Configurar)    [ES] (Menú)    [X] (Seleccionar)    [H] (Inicio)

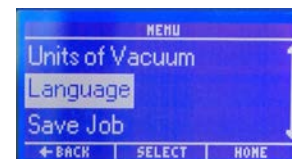
## Seleccione los Parámetros a Utilizar

# 9

El Ultimus es configurado en la fábrica con los siguientes parámetros: idioma (Inglés); presión de aire (medida en psi); vacío (medido en inH<sub>2</sub>O). Omita este paso si estos parámetros son aceptables para usted.

Si necesita cambiar estos parámetros, siga los siguientes pasos:

- Desde la pantalla de Inicio, presione MENU.
- Presione la flecha descendente hasta seleccionar el parámetro que necesita cambiar (Por ejemplo: IDIOMA o UNIDADES).
- Presione SELEC.
- Presione la flecha descendente hasta seleccionar su opción.
- Presione SELEC nuevamente para hacer el cambio. Automáticamente será regresado a la pantalla de Inicio.



## Establezca el Tiempo de Dosificación

# 10

El Ultimus es configurado en la fábrica con todos los valores en cero. Para establecer el tiempo de dosificación, siga los siguientes pasos:

- Comience el modo de dosificación TEMPORIZADA.
- Use la flecha izquierda/derecha para seleccionar el primer dígito en el parámetro de tiempo.
- Presione la flecha ascendente/descendente para establecer el tiempo.



## Establezca la Presión de Aire

# 11

Establezca la presión de aire girando el regulador de presión de aire (perilla negra inferior izquierda).

- Hale la perilla reguladora de aire para desbloquearla.
- Gire la perilla en el sentido de las agujas del reloj hasta establecer el parámetro de presión de aire deseado.
- Empuje la perilla para guardar el parámetro.



• • • Perilla reguladora de presión

## Establezca el Vacío

# 12

Durante el proceso de instalación y pruebas iniciales recomendamos que mantenga el parámetro de vacío a 0.0 inH<sub>2</sub>O. Una vez concluya las pruebas iniciales, establezca el vacío girando la perilla del regulador de vacío (perilla negra inferior derecha).

- Hale la perilla reguladora de vacío para desbloquearla.
- Gire la perilla en el sentido de las agujas del reloj hasta establecer el parámetro de vacío deseado.
- Empuje la perilla para guardar el parámetro.



Perilla reguladora • • • de vacío

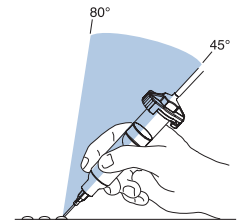
## Dosifique

# 13

- Purge la punta. Estando en el modo CONTINUO, presione el pedal hasta que el fluido fluya en la punta.
- Regrese al modo de dosificación TEMPORIZADA.
- Presione el pedal una vez para comenzar el nuevo ciclo de dosificación



*Posicione la punta en un ángulo de 45° con la superficie de trabajo.*



## Sugerencias

- Las tres variables principales para programar el dispensador de alta precisión Ultimus: son: tiempo de dosificación, presión y vacío. Ajuste un parámetro a la vez haciendo pequeños ajustes para obtener el depósito deseado.
- Una cuarta variable importante es el tamaño de la punta. Seleccione la punta de acuerdo al tamaño del depósito. Recuerde que las puntas pequeñas requieren de mayor presión y tiempo. Pruebe distinto tipo de puntas sin cambiar los parámetros de tiempo y presión para observar los resultados.
- Las puntas cónicas reducen la cantidad de presión necesaria para dosificar materiales espesos. También previenen escurrimientos al final del ciclo.
- Utilice los pistones SmoothFlow™ de Nordson EFD para prevenir escurrimientos. Los pistones también facilitan el llenado de jeringas con los llenadores de Nordson EFD, y proporcionan un manejo de fluidos más limpio, seguro y preciso.
- Evite altas presiones (Ejemplo: 80 psi) con tiempos de dosificación muy cortos (menores a 0.0100). La configuración ideal es la combinación de presión de aire y tamaño de punta para producir un índice de flujo “factible” — sin salpicar pero con un parámetro de tiempo que no es extremadamente bajo.
- Los parámetros de tiempo de dosificación largos, generalmente proporcionan mayor exactitud.



Para ventas y servicio Nordson EFD en más de 40 países, llame a EFD o visite [www.nordsonefd.com/es](http://www.nordsonefd.com/es).

**México / Puerto Rico**  
800-556-3484; [espanol@nordsonefd.com](mailto:espanol@nordsonefd.com)

**España**  
+34 963 132 243; [iberica@nordsonefd.com](mailto:iberica@nordsonefd.com)

**Global**  
+1-401-431-7000; [info@nordsonefd.com](mailto:info@nordsonefd.com)

©2020 Nordson Corporation 7028812 v030320