

# Valvola a Diaframma Serie 752V-DVD

Dosatura controllata e senza bolle per l'incollaggio e il rivestimento in vernice.



L'assieme del corpo pneumatico è in alluminio indurito anodizzato.

Il sistema con valvole 752V-DVD è specificamente progettato per la dosatura precisa di resine a polimerizzazione UV e fluidi simili utilizzati nella fabbricazione dei supporti medi DVD e CD. La fuoriuscita pulita e senza ostruzioni del materiale riduce le turbolenze e quindi la formazione di bolle.

## Caratteristiche e vantaggi

- Perfetta chiusura dell'erogazione, assenza di giunzioni
- Tempi di apertura della valvola regolabili in incrementi minimi, fino a 15 millisecondi
- Velocità superiore a 500 cicli/minuto
- Testina della valvola in acciaio inox
- Regolazione della corsa con controllo antimanipolazioni
- Dimensioni compatte e peso ridotto
- Design a bassa manutenzione

Parte #	Descrizione
7021411	Valvola 752V-DVD



maggiori  
informazioni

## Specifiche tecniche

Pos.	Prodotto
Dimensioni	76,3 <sub>L</sub> X 26,9 <sub>DIAM</sub> mm (3,00 <sub>L</sub> X 1,06 <sub>DIAM</sub> " )
Peso	172,9 g (6,1 oz)
Pressione pneumatica di attuazione richiesta	4,8–6,2 bar (70–90 psi)
Max pressione del fluido	4,8 bar (70 psi)
Filettatura ingresso fluido	1/8 NPT femmina
Uscita del fluido	1/4-28 UNF
Montaggio	Foro di montaggio filettato 10-32 NF
Velocità	Oltre 500 cicli al minuto
Corpo cilindro aria	Alluminio indurito
Camera del fluido	Acciaio inox 303
Pistone	Acciaio inox 303
Diaframma	Polietilene UHMW* o PTFE
Adattatore per ago	Polipropilene
Dado di ritegno dell'ago	Alluminio
Massima temperatura operativa	43 °C (110 °F)
Garanzia	1 anno, limitata

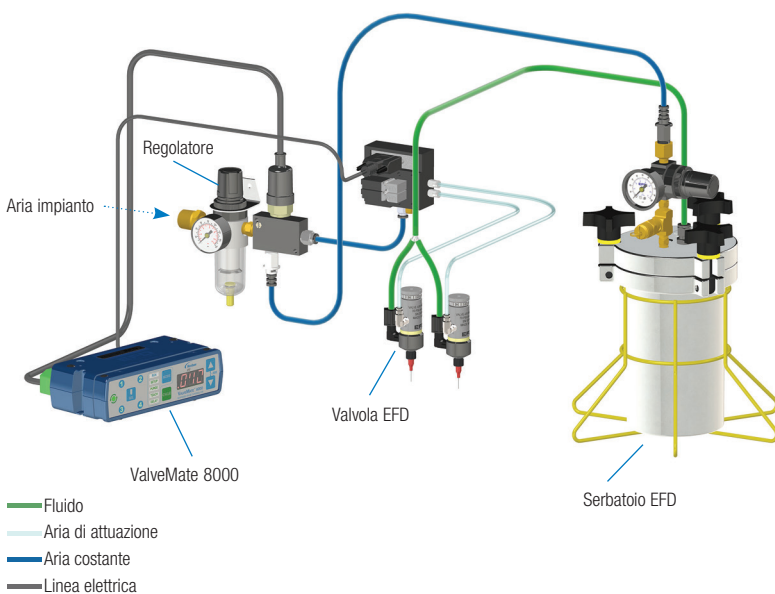
Tutte le parti in acciaio inox sono passivate.

\*Ultra High Molecular Weight polyethylene

## Sistemi con Valvola a Diaframma

Il sistema completo include la valvola 752V-DVD, il controller ValveMate™ 8000, il serbatoio del fluido e l'ago.

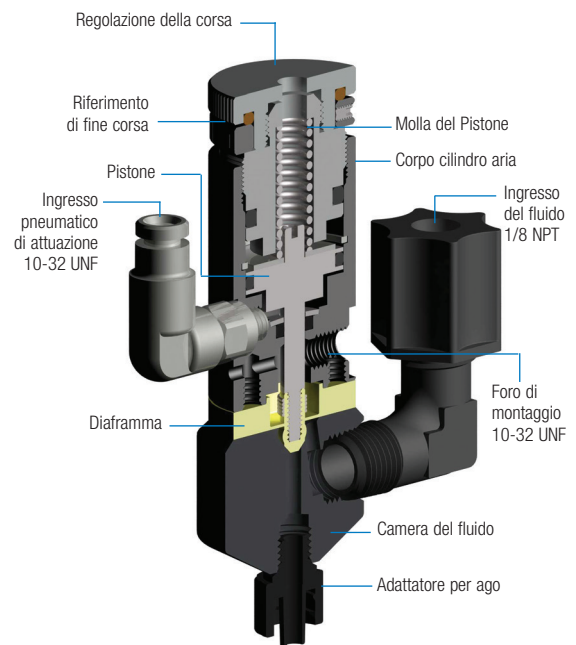
Il nostro servizio specializzato di assistenza tecnica e gli elevati standard di progettazione e costruzione vi assicurano sempre prestazioni produttive, e senza guasti. EFD offre una linea completa di sistemi di dosatura affidabili per soddisfare le vostre specifiche esigenze di applicazione.



## Valvole Serie 752V

La valvola di dosatura 752V-DVD contiene un diaframma polimerico inerte che isola l'attuatore dalla valvola e assicura un controllo estremamente fine del flusso per tutti i fluidi di viscosità da media a bassa. Il design esclusivo della valvola 752V-DVD garantisce una rapida apertura e chiusura dell'ugello e il raggiungimento delle massime portate di fluido nel tempo più breve.

La quantità di materiale erogato varia in funzione del tempo di apertura della valvola, della pressione e della viscosità del fluido e delle dimensioni dell'ago.



## Centralina di Controllo Valvole Valvemate 8000

Il tempo di apertura della valvola assicura il controllo primario sulle dimensioni del deposito. Nel controller ValveMate il pulsante per la regolazione del tempo di apertura della valvola è situato nel punto in cui è più necessario — presso la valvola.

- Controllo di valvole multiple, fino a un massimo di 4
- Interfacciabile con PLC
- Controllo facilitato delle dimensioni del deposito
- Maggiore produttività
- Comodità d'uso per l'utente finale
- Regolabile in corso di funzionamento
- Massima efficienza della macchina

## Sistemi per la Dosatura Automatizzati

Nordson EFD offre una vasta gamma di sistemi per la dosatura automatizzati totalmente compatibili con le valvole della Serie 752V. I nostri sistemi automatizzati vi permettono di ottenere risultati di dosatura uniformi, accurati e ripetibili, semplificando anche l'applicazione più difficile. Il sensore laser di rilevamento altezza e la videocamera CCD integrata migliorano ulteriormente l'efficienza di questi sistemi, disponibili anche per soluzioni in linea e applicazioni su parti di più grandi dimensioni.

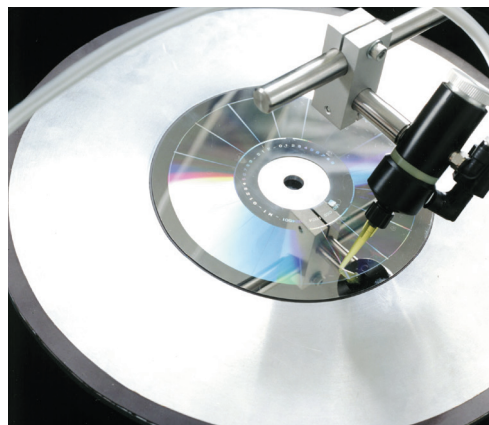
## Serbatoi dei Fluidi

I serbatoi Nordson EFD sono dotati di regolatori di erogazione costante ad alta precisione, per assicurare l'omogeneità della pressione del fluido fino alla valvola. I serbatoi sono disponibili con capacità da 1,0, 5,0 e 19,0 litri. I sistemi Optimum sono disponibili con cartucce e portacartucce da 75 a 950 ml (da 2,5 a 31 once).

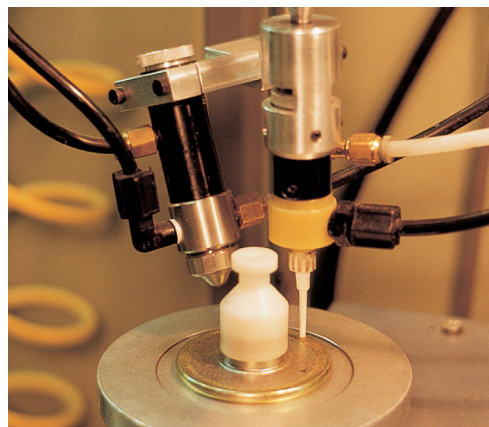
**Nota:** Il serbatoio da 1,0 litro accoglie bottiglie da 454 gr. di cianoacrilato.

## Aghi Erogatori

La selezione dell'ago ha un'importanza critica per ottenere una prestazione ottimale della valvola. Le valvole Serie 752V hanno in dotazione un kit di aghi che assicurano il massimo controllo del fluido. Il kit comprende aghi rastremati smooth-flow di calibro da 1,628 mm a 0,4547 mm, aghi di precisione in acciaio inox di calibro da 1,628 mm a 0,7239 mm, e relativi cappucci.



Bonding di DVD utilizzando resine a polimerizzazione UV dosate con valvola 752V.



Le valvole 752 e 780 applicano adesivo e attivatore su gruppo di magneti per altoparlanti.

## Valutazione Gratuita dell'Applicazione

Contatta Nordson EFD per configurare un sistema di dosatura automatizzato che soddisfa le tue esigenze.

- Studio gratuito e prove di dosatura effettuate da tecnici esperti nei nostri laboratori
- I campioni verranno sottoposti al cliente per ottenerne l'approvazione prima dell'eventuale acquisto

02 216684456; [italia@nordsonefd.com](mailto:italia@nordsonefd.com)

## Resta collegato



*EFD*

EFD è presente in oltre 40 paesi con reti di vendita e assistenza. Per maggiori informazioni, visitare il sito [www.nordsonefd.com/it](http://www.nordsonefd.com/it).

**Italia**

+39 02.216684456; [italia@nordsonefd.com](mailto:italia@nordsonefd.com)

**Global**

+1-401-431-7000; [info@nordsonefd.com](mailto:info@nordsonefd.com)

©2026 Nordson Corporation v051226