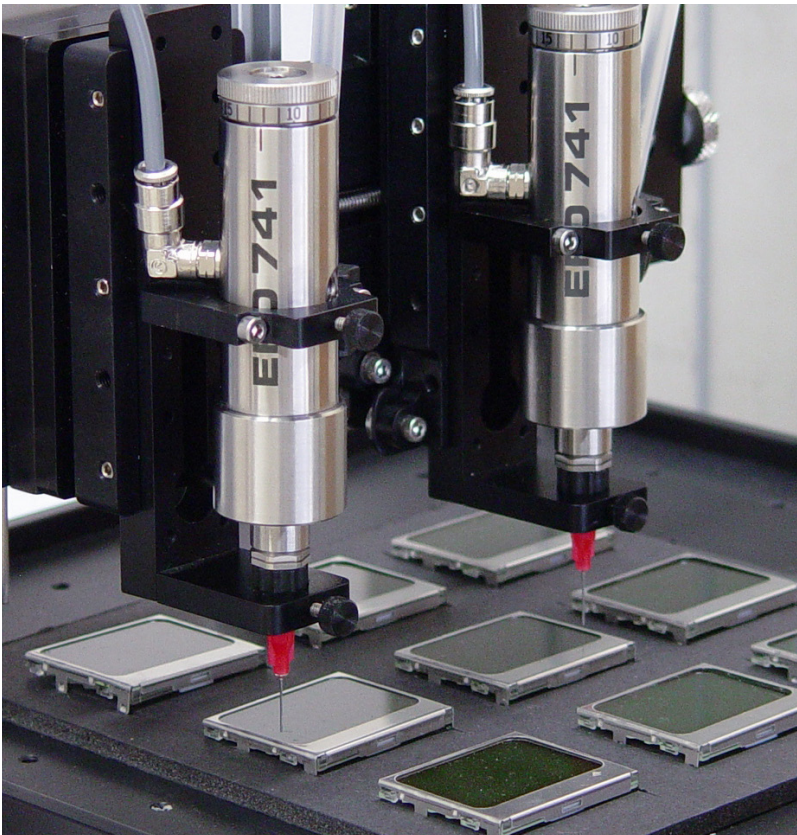
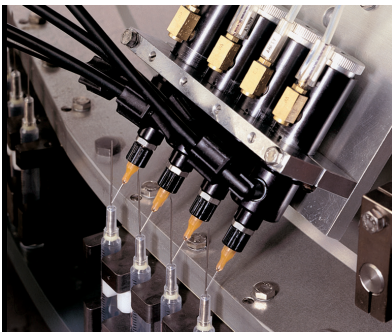


Valvole ad Ago

Sistemi di dosatura con valvole ad ago 741V per il deposito preciso di fluidi



Due valvole 741V-SS montate su robot applicano sigillante a polimerizzazione UV su LCD.



Valvole 741V dosano materiale a polimerizzazione UV su componenti per utilizzo medico.

Le valvole della Serie 741V sono progettate per applicare fluidi di assemblaggio a bassa viscosità assicurando un controllo dei depositi accurato ed estremamente ripetibile. Le guarnizioni a molla in PTFE dell'ago compensano l'usura e riducono significativamente i fermi per manutenzione.

Lo shutoff dell'ago in acciaio inox è situato direttamente sull'adattatore dell'ago, così all'interno della valvola non rimane virtualmente alcun volume residuo di fluido.

Le valvole Serie 741V sono utilizzate in combinazione con i controller 8000 o con i sistemi di dosatura automatizzati per ottenere output accurati e ripetibili di fluidi con viscosità da media a bassa. Durante il funzionamento un flusso controllato di aria pulsata aziona il pistone provocando la ritrazione dell'ago ad una distanza prestabilita dalla sede, per assicurare risultati di dosatura precisi ed uniformi.

Caratteristiche e Vantaggi

- Controllo della portata del fluido regolabile
- Nessun rischio di aria intrappolata nel fluido
- Zero volume di fluido residuo
- Ingresso del fluido fino a 20,7 bar (300 psi)
- Shutoff (Arresto immediato dell'ergazione) positivo
- Velocità superiore a 400 cicli/minuto
- Bassa manutenzione

“Avevamo bisogno di un sistema che garantisse accuratezza e uniformità di applicazione e lo abbiamo trovato. Siamo molto soddisfatti della precisione di questi sistemi, in particolare della loro affidabilità”

– Retractable Technologies, Inc.

# Parte	Descrizione
7007029	Valvola 741V-SS. Il corpo pneumatico e la camera del fluido sono in acciaio inox passivato 303.
7015584	Valvola 741V-SS-BP. Corpo cilindro aria e camera del fluido in acciaio inox passivato 303. Include accessori fluido e attuatore valvola BackPack.

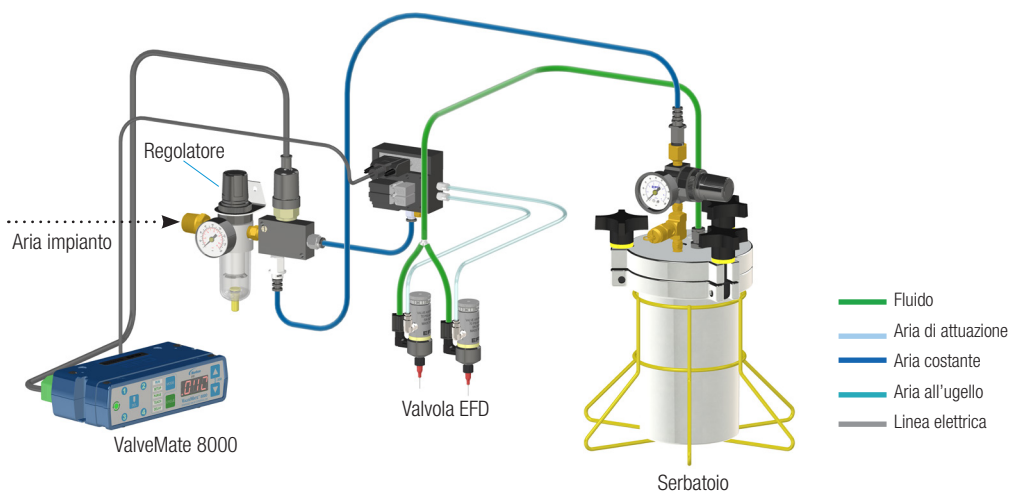
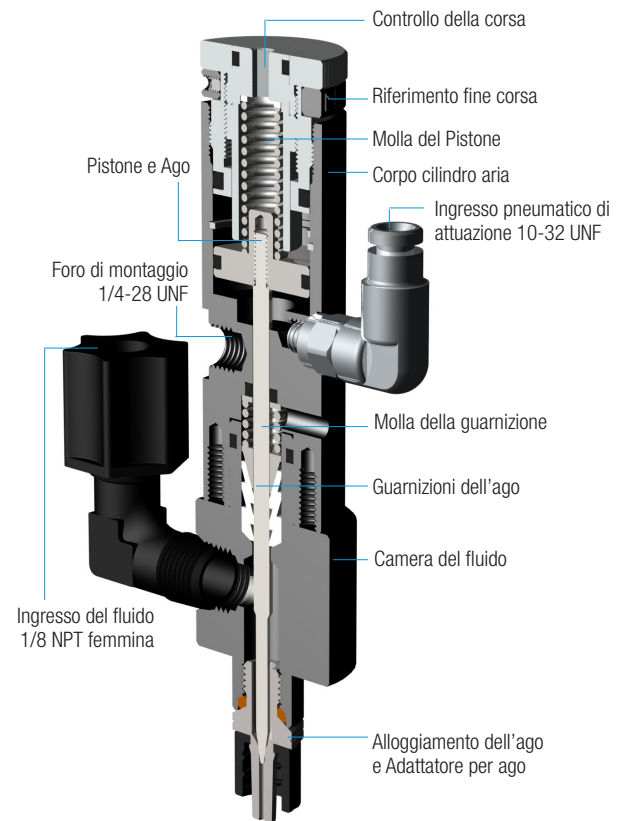


maggiori informazioni

Nordson
EFD

Specifiche

Pos.	Prodotto
Dimensioni	114,6L x 26,9DIA mm
Peso	251,0 g (9,0 oz)
Pressione pneumatica di attuazione richiesta	4,8–6,2 bar (70–90 psi)
Max pressione del fluido	20,7 bar (300 psi)
Filettatura ingresso fluido	1/8 NPT femmina
Uscita del fluido	Luer lock maschio
Montaggio	Foro di montaggio filettato 1/4-28 UNF
Velocità	Oltre 400 cicli al minuto
Corpo cilindro aria	Acciaio inox 303
Camera del fluido	Acciaio inox 303
Pistone	Acciaio inox 303
Ago e ugello	Acciaio inox 303
Adattatore per ago	Acciaio inox 303
Collare SafetyLok	Nylon
Massima temperatura operativa	43° C (110° F)
Garanzia	1 anno, limitata



ValveMate 8000 Controller

Il tempo di apertura della valvola assicura il controllo primario sulle dimensioni del deposito. Nel controller ValveMate il pulsante per la regolazione del tempo di apertura della valvola è situato nel punto in cui è più necessario — presso la valvola

- Controllo per valvole multiple - fino a 4 valvole
- Interfacciabile con Programmable Logic Controller (PLC)
- Controllo facilitato delle dimensioni del deposito
- Maggiore output di produzione
- Comodità d'uso per l'utente finale
- Massima efficienza della macchina

Seleziona il tuo Controller

Consulta la Guida alla scelta delle valvole per selezionare i Controller compatibili con questa valvola — www.nordsonefd.com/IT/ValveGuide.

Sistemi per la Dosatura Automatizzata

I sistemi per la dosatura automatizzata dei fluidi di Nordson EFD offrono una ripetibilità e accuratezza leader di mercato nel posizionamento e nell'applicazione dei fluidi. Il software di dosatura appositamente studiato semplifica l'impostazione e la programmazione e garantisce risultati di dosatura ottimizzati grazie a funzioni quali il sensore di altezza laser e le fotocamere CCD smart vision.

Serbatoi dei Fluidi

I serbatoi EFD sono dotati di regolatori di erogazione costante ad alta precisione, per assicurare l'omogeneità della pressione del fluido fino alla valvola.

I serbatoi sono disponibili con capacità di 1.0, 5.0 e 19.0 litri. Le dimensioni della cartuccia variano da 2,5 a 32 once (75cc a 950cc).

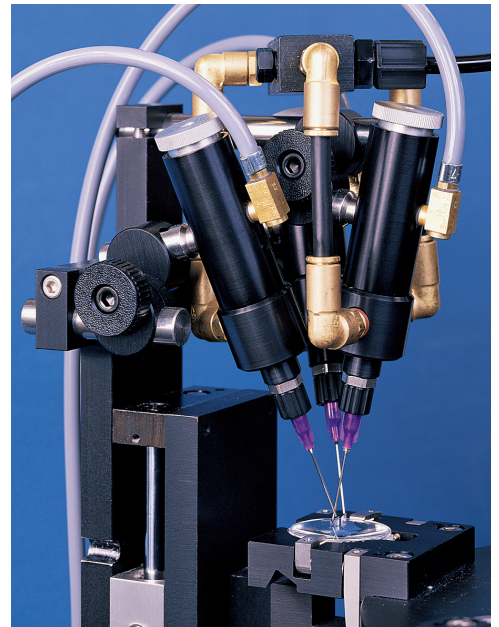
Aghi di Dosatura

La selezione dell'ago ha un'importanza critica per ottenere una prestazione ottimale della valvola. Le valvole Serie 741V hanno in dotazione un kit di aghi Optimum che assicurano il massimo controllo del fluido. Il kit comprende aghi rastremati smooth-flow di calibro aghi in acciaio inox con di calibro da 22 a 32, aghi smussati di calibro 33, e relativi cappucci.

Richiedi una Valutazione del Processo

Contatta Nordson EFD per configurare un sistema di dosatura di precisione che soddisfi le tue esigenze specifiche, con:

- Una valutazione complementare del processo da parte di esperti nell'applicazione dei fluidi
- Campioni elaborati da sottoporre alla valutazione e all'approvazione del cliente prima dell'acquisto



Valvole di dosatura 741V applicano punti di adesivo a polimerizzazione UV sulle lenti di un lettore di codice a barre.



EFD è presente in oltre 40 paesi con reti di vendita e assistenza. Per maggiori informazioni, visitare il sito www.nordsonefd.com/it.

Italia
+39 02.216684456; italia@nordsonefd.com

Global
+1-401-431-7000; info@nordsonefd.com

©2024 Nordson Corporation v100324