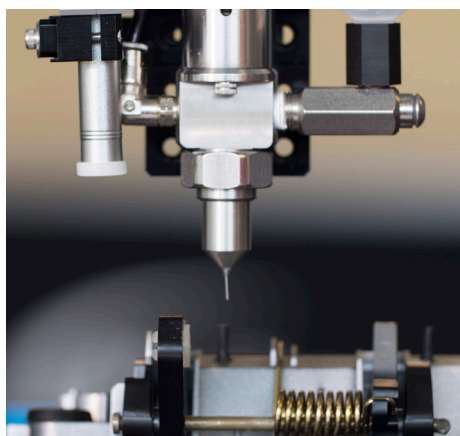


Valves de Pulvérisation

Une production de sprays aussi petits que 3,3 mm avec le système de valve 787MS-SS



Application d'un jet précis et uniforme, plus de 30 % plus petit que les valves de pulvérisation standard.



La 787MS pulvérisant de l'huile sur le ressort des poignées de porte automobile.

La valve de dosage de la série 787MS-SS est une valve de pulvérisation de précision qui utilise la technologie LVLP (Faible Volume/ Basse Pression) pour réaliser des pulvérisations uniformes de 3,3 mm à 19,1 mm de diamètre.

Un design innovant remplace la tête de pulvérisation par des aiguilles de dépose jetables de 0,1 à 0,3 mm de diamètre intérieur. L'air basse pression atomise le produit en un revêtement uniforme de 3,3 mm de diamètre - plus de 30% plus petit que le revêtement obtenu avec une valve de pulvérisation classique. Entre les déposes, le pointeau de la valve est placé à l'intérieur de l'embase de l'aiguille de dépose, ce qui réduit au maximum le volume du fluide résiduel.

Fonctions et Bénéfices

- Temps de réponse rapide
- Pas de bavure ou brouillard
- Fluides de faible à moyenne viscosité
- Formes de pulvérisation constantes
- Cadence : plus de 400 cycles / minute
- Design à faible maintenance

GUIDE DE CENTRAGE D'AIGUILLE

Le Kit de Centrage d'Aiguille garantit un alignement correct de l'aiguille de dépose pour les applications de pulvérisations critiques. Commander les éléments séparément.

Réf.	Description
7027984	Capuchon de rechange
7027985	Guide de Centrage, N°27/33
7029405	Guide de Centrage, N°23
7029406	Guide de Centrage, N°25
7029407	Guide de Centrage, N°30
7029408	Guide de Centrage, N°32

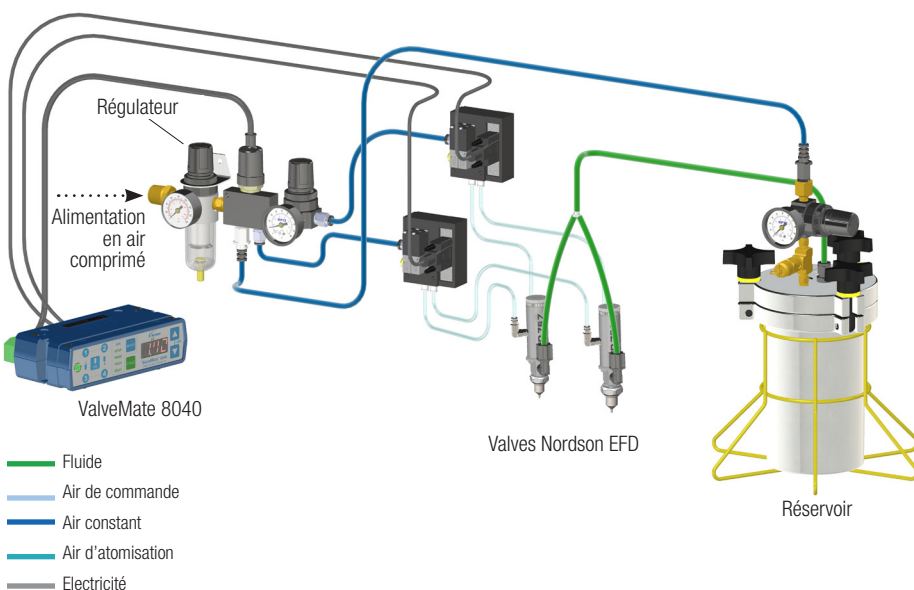
Réf.	Description
7012549	Valve 787MS-SS
7029409	Valve 787MS-SS avec Capuchon de Centrage



Plus d'infos

Caractéristiques Techniques

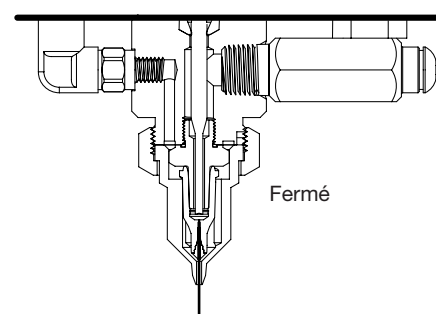
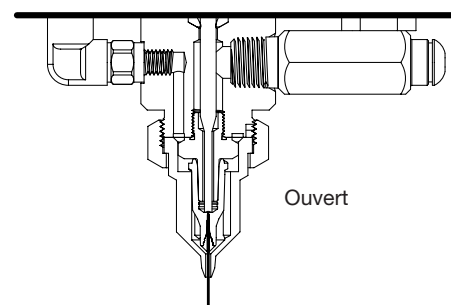
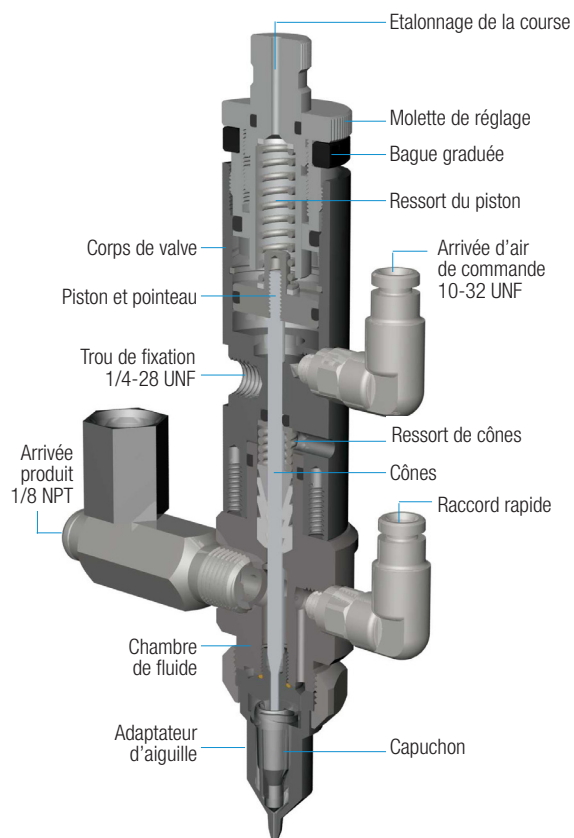
Item	Produit
Dimensions	131,6 mm x 26,9 mm de diamètre
Poids	336,0 g
Pression de commande requise	4,8–6,2 bars (70–90 psi)
Pression maximale de fluide	7,0 bars (100 psi)
Arrivée produit	1/8 NPT femelle
Fixation	Trou borgne 1/4-28 UNF
Cadence	Dépasse 400 cycles par minute
Corps de valve	Inox 303
Chambre de fluide	Inox 303
Capuchon	Inox 303
Piston	Inox 303
Buse et pointeau	Inox 303
Température de fonctionnement maximum	102° C (215° F)
Garantie	Limitée à 1 an



Contrôleur ValveMate 8040

Le contrôleur de valve ValveMate™ contrôle le temps d'ouverture de la valve ainsi que la pression d'atomisation. Sa taille compacte lui permet d'être monté à proximité de la valve facilitant ainsi l'installation et le réglage de l'atomisation.

- Contrôle simultané de 1 ou 2 valves de pulvérisation
- Partenaire du PLC (unité centrale de commande)
- Contrôle facile pour une pulvérisation régulière
- Contrôle précis de la pression d'atomisation
- Temporisation de l'air d'atomisation en fin de cycle empêchant la valve de s'encrasser.
- Pratique pour l'opérateur
- Efficacité machine maximale



Comment Choisir Votre Contrôleur

Consultez notre Guide pour sélectionner les contrôleurs compatibles avec cette valve — www.nordsonefd.com/FR/ValveGuide.

Systèmes de Dosage Automatisés

Les systèmes de dosage automatisés Nordson EFD garantissent une précision et une répétabilité inégalées dans le positionnement et la dépose de fluide. Le logiciel de dosage dédié simplifie les réglages et la programmation. Les résultats de dépose sont optimisés à partir de fonctionnalités telles que la détection de hauteur par laser et les caméras CCD intelligentes.

Réservoirs Produit

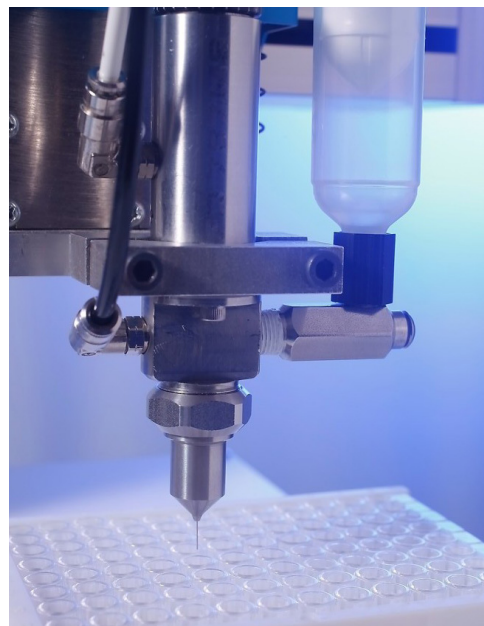
Les réservoirs de marque EFD sont fournis avec des régulateurs à fuite constante pour garantir une pression régulière du fluide vers la valve.

Des réservoirs d'une capacité de 1, 5 et 19 litres sont disponibles. Les cartouches vont de 75 cc à 950 cc.

Évaluation Gratuite des Processus

Contactez Nordson EFD pour configurer un système de dosage automatisé qui répond à vos besoins spécifiques, avec :

- Une expertise technique gratuite de votre application par des spécialistes qualifiés du dosage de fluide.
- La possibilité de réaliser des échantillons produit pour évaluation et qualification avant l'achat.



La valve de pulvérisation 781S applique de l'huile de silicone dans les pièces médicales.

Nordson

EFD

Pour une assistance technique et commerciale dans plus de 40 pays, contactez Nordson EFD ou visitez www.nordsonefd.com/fr.

France, Dosage 2000
+33 (0) 1 30 82 68 69
EFDEU-South@nordson.com



Suisse
+41 (0) 81 723 47 47; info.ch@nordsonefd.com

Benelux
00800 7001 7001; EFDEU-North@nordson.com

Canada
800-556-3484; canada@nordsonefd.com

Global
+1-401-431-7000; info@nordsonefd.com

©2024 Nordson Corporation v101524