

# Sistema de Cartucho 50mL

## Cartucho Lado x Lado con Bayoneta / Salida Abierta



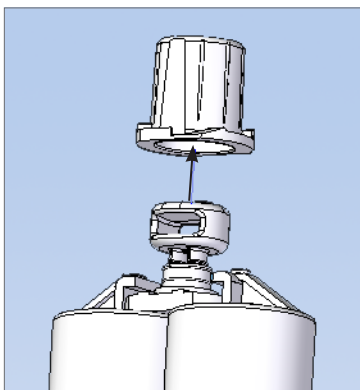
Múltiples ratios disponibles tanto en PP como nylon, dependiendo de los requisitos de adhesivo.



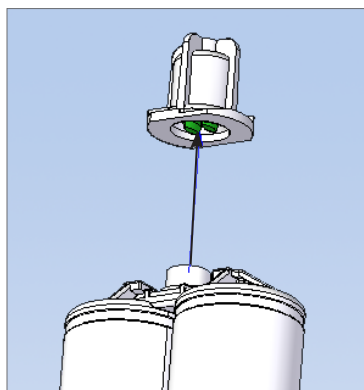
Perforaciones Separadas (No Unidas)  
CL 0.7 mm más anchas



Guía Incrementada



Cartucho Cerrado



Cartucho Abierto

El cartucho de 50mL está moldeado “abierto” y viene pre-ensamblado con nuestro cierre de salida. Las perforaciones, ligeramente separadas y más concéntricas no solamente proporcionan una mayor solidez durante la dosificación, sino que minimizan la posibilidad de derrame. La guía en el lado de la brida del cartucho ha sido incrementada para facilitar la inserción del pistón.

Nuestros Sistemas de Cartuchos Bayoneta 50mL están disponibles en relaciones de 1:1, 2:1, 4:1 y 10:1. Cada uno está disponible con salida abierta y cierre con tapón. Nuestras relaciones populares de 1:1 y 2:1 se ofrecen también con la opción de salida herméticamente cerrado.

**Nota:** El cartucho actual de 50ml es un reemplazo directo de las referencias EFD 7702891. Este diseño es completamente compatible con los mezcladores y dosificadores Nordson EFD:

### Características

- Relaciones disponibles: 1:1, 2:1, 4:1, 10:1
- Materiales de Construcción: Polipropileno y nylon
- Cierre con Tapón de Salida Pre-ensamblado para mayor eficiencia
- Disponible con Salida Cerrada Sellado herméticamente
- Dos Estilos de Dosificadores: Dosificador manual y kit de conversión para pistola calafateadora
- Gran Selección de Mezcladores
- Múltiples Opciones de Pistones
- Pistón AF está disponible con relación 1:1



más información

## Referencias y Especificaciones

Parte #	Descripción	Dimensiones centro a centro*	Resistencia a la rotura durante la dosificación
7015724	Cartucho lado a lado 50 mL, PP	0.828"	300 psi
7702891	Cartucho lado a lado 50 mL, Nylon	0.828"***	725 psi**

\* El equipo de inserción posiblemente tendrá que ser re-ajustado ligeramente para compensar la pequeña diferencia en la dimensión de centro-a-centro.

\*\* El modelo anterior era de 0,805"/725psi

### Sistema de cartucho de 50mL

Relación Volumétrica	Parte #	Descripción	Volumen Máximo	Material
1:1	7015724	Cartucho Abierto c/Retenedor y Tapón	50mL	PP
	7702891	Cartucho Abierto c/Retenedor y Tapón	50mL	Nylon
	7702619	Cartucho Cerrado c/Tapón de Protección	50mL	PP
	7702687	Pistón c/Anillo "O" de EPDM (Corto)	—	PP
	7702692	Pistón c/Anillo "O" de EPDM (Alto)	—	PP
	7702702	Pistón Multi-sello c/Inserto pre-etapa Central de Purga	—	PP
	7702891	Cartucho Abierto c/Retenedor y Tapón	50mL	Nylon
	7702621	Cartucho Cerrado c/Tapón de Protección	50mL	Nylon
	7702704	Pistón Multi-sello c/Inserto pre-etapa Central de Purga	—	Nylon
	7704061	Pistón AF	—	PE/PBT
2:1	7702892	Cartucho Abierto c/Retenedor y Tapón	50mL	PP
	7702627	Cartucho Cerrado c/Tapón de Protección	50mL	PP
	7702705	Pistón c/Anillo "O" de EPDM (Grande)	—	PP
	7702714	Pistón c/Anillo "O" de EPDM (Pequeño)	—	PP
	7702895	Cartucho Abierto c/Retenedor y Tapón	50mL	Nylon
4:1	7702896	Cartucho Abierto c/Retenedor y Tapón	42mL	PP
	7702705	Pistón c/Anillo "O" de EPDM (Grande)	—	PP
	7702721	Pistón c/Anillo "O" de EPDM (Pequeño)	—	PP
10:1	7702900	Cartucho Abierto c/Retenedor y Tapón	37mL	PP
	7702705	Pistón c/Anillo "O" de EPDM (Grande)	—	PP
	7702728	Pistón c/Anillo "O" de EPDM (Pequeño)	—	PP
	7702902	Cartucho Abierto c/Retenedor y Tapón	37mL	Nylon
	7702732	Pistón c/Anillo "O" de EPDM (Pequeño)	—	Nylon

## Mezcladores Recomendados

- Mezcladores bayoneta Serie 295 Turbo™
- Mezcladores Espiral™ Serie 190

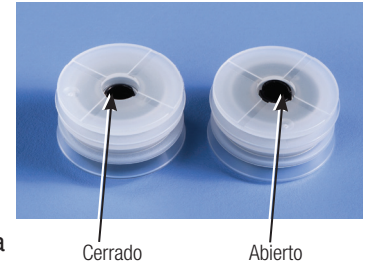
## Dosificadores Recomendados

Contacte Nordson EFD para configurar un sistema de dosificación de precisión que cumpla sus necesidades específicas.

- Dosificador manual de 50mL
- Herramienta de dispensación Equalizer
- Kit de conversión de pistola de calafateo de 50mL

## Pistones Recomendados

El pistón AF libre de aire se recomienda para cartuchos de 50 mL ratio 1:1. El pistón AF ayuda a evacuar el aire atrapado entre el fluido y el pistón. Su diseño único no requiere una cuña para purgar el aire, ni requiere un segundo paso para insertar un tapón de purga centro. Este pistón evacua el aire alrededor de la circunferencia del tapón negro y utiliza la fuerza de golpear el material para cerrarse en un solo paso.



El pistón AF proporciona una indicación más visible cuando el pistón está completamente cerrado es decir, el botón negro

del centro esté al ras en la parte superior del pistón. Además, puesto que el material de construcción del pistón AF es un PE / PBT combinado, que es compatible con la mayoría de los materiales, se simplifica el inventario.

Otros pistones disponibles incluyen Junta tórica rígida Pistones Multi-sello rígido y pistones Multi-sello con el Centro de Pre-Tapón de purga por etapas .



EFD

Para ventas y servicio Nordson EFD en más de 40 países, llame a EFD o visite [www.nordsonefd.com/es](http://www.nordsonefd.com/es).

#### México / Puerto Rico

800-556-3484; [espanol@nordsonefd.com](mailto:espanol@nordsonefd.com)

#### España

+34 96 313 2090; [iberica@nordsonefd.com](mailto:iberica@nordsonefd.com)

#### Global

+1-401-431-7000; [info@nordsonefd.com](mailto:info@nordsonefd.com)

©2024 Nordson Corporation v111324