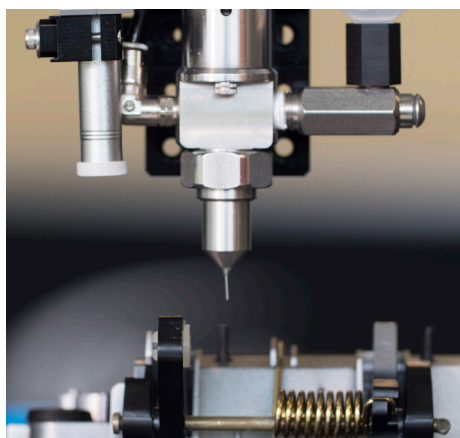


Válvula MicroSpray™

Sistema de válvulas 787MS-SS produz finos padrões de pulverização tão pequenos como .0625"



Aplique um padrão de pulverização preciso e uniforme mais de 30% menor do que as válvulas de pulverização standard.



787MS pulverizando óleo na mola da maçaneta da porta automotiva.

Peça #	Descrição
7012549	Válvula 787MS-SS
7029409	Válvula 787MS-SS com Centralização de Tampa de ar

A serie 787MS-SS é uma válvula de pulverização de precisão que usa a tecnologia de baixa pressão - baixo volume de ar (LVLP sigla em inglês), para produzir padrões uniformes de pulverização entre 1,58 mm e 19 mm de diâmetro.

O inovador desenho utiliza pontas dosificadoras descartáveis de pequeno diâmetro (0,33 mm -1,01mm D.I.) em vez dos bicos standard de pulverização. Isto concentra o ar LVLP utilizado para pulverizar o recobrimento em padrões uniformes que são em 60% mais pequenos que as configurações standard das válvulas EFD. Entre os disparos, a agulha da válvula assenta numa base da agulha dosificadora, eliminando virtualmente o volume morto do fluido.

Recursos e Benefícios

- Alta eficiência de transferência.
- Nas aplicações não há excesso de nebulização
- Fluidos de baixa a media viscosidade
- Padrões consistentes de pulverização
- Regime de ciclos excede 400/ minuto
- Desenho de baixa manutenção

GUIA DE CENTRALIZAÇÃO DE PONTA

O Guia de Centralização de Agulha assegura ao alinhamento correto da Agulha de dosificação em aplicações de pulverização críticas. Peça os componentes separadamente.

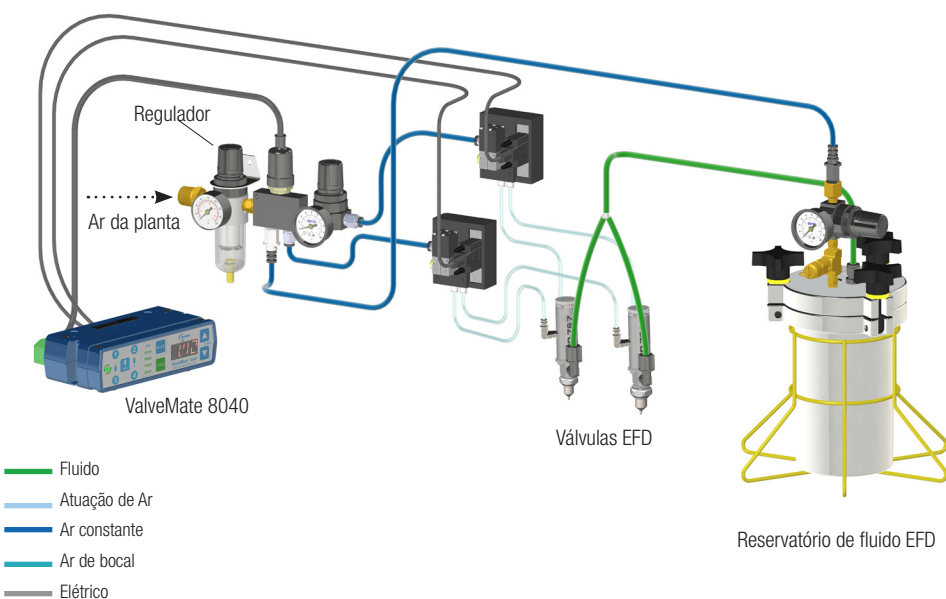
Peça #	Descrição
7027984	Tampa de ar sobressalente
7027985	Centering Guide, 27/33 ga
7029405	Centering Guide, 23 ga
7029406	Centering Guide, 25 ga
7029407	Centering Guide, 30 ga
7029408	Centering Guide, 32 ga



mais informação

Especificações

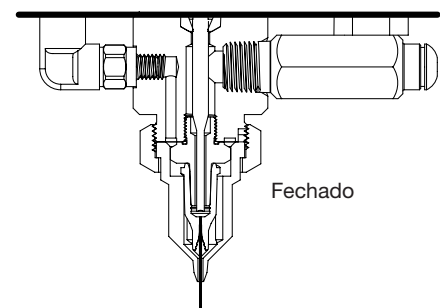
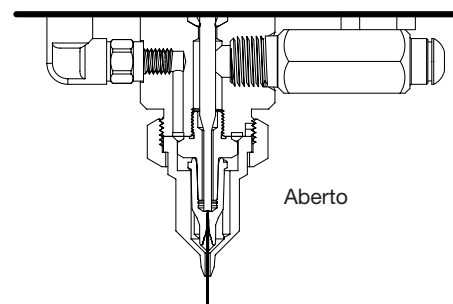
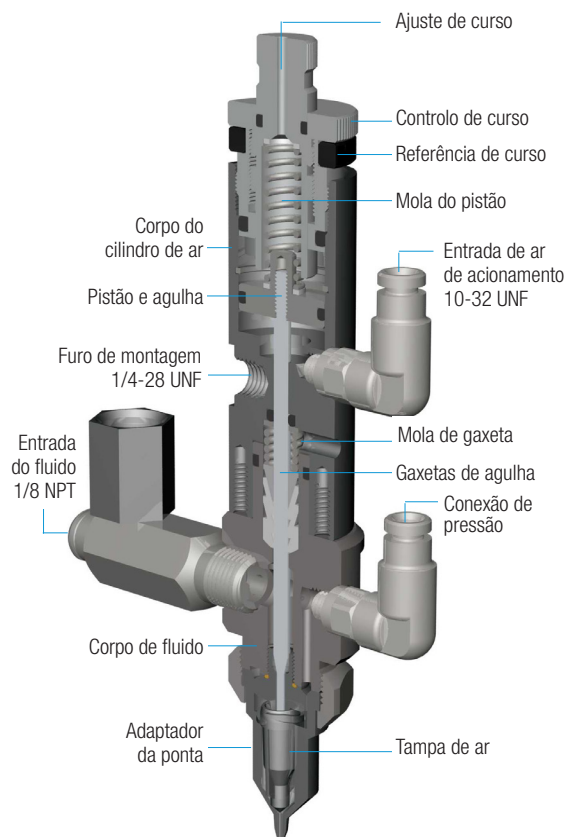
Elemento	Produto
Tamanho	131,6 mm de comprimento x 26,9 mm de diâmetro
Peso	336 g
Pressão de ar de acionamento requerida	4,8-6,2 bar
Pressão máxima de fluido de entrada	7,0 bar
Rosca de entrada do fluido	NPT fêmea de 1/8
Montagem	(1) furo cego fêmea 1/8 UNF ou bloco de montagem ajustável
Taxa de ciclo	Excede 400 por minuto
Corpo do cilindro de ar	Aço Inoxidável 303
Corpo de fluido	Aço Inoxidável 303
Agulha	Aço Inoxidável 303
Pistão	Aço Inoxidável 303
Tampa de ar	Aço Inoxidável 303
Temperatura máxima de funcionamento	102° C
Garantia	1 ano, limitado



ValveMate 80400 Controlador

O ValveMate controla o tempo de abertura da válvula e da pressão de ar do bico. O tamanho compacto do controlador permite que este seja montado perto da válvula, facilitando assim a configuração e ajuste do ar a pulverizar.

- Controlo multi-válvulas (até 2 válvulas).
- Associáveis a PLC
- Fácil controlo para uma cobertura consistente
- Preciso controlo de pressão de ar para o bico
- O atraso do ar ao finalizar o ciclo previne o entupimento da válvula
- Conveniência para o usuário final
- Máxima eficiência da máquina



Selecione seu Controlador

Consulte o Guia de Seleção de Válvulas para Controladores compatível com esta Válvula— www.nordsonefd.com/PT/ValveGuide.

Sistemas de Dosificação Automáticos

Os sistemas de dosificação automatizados da Nordson EFD são líderes no mercado em precisão e repetibilidade na colocação e posicionamento de fluidos. Um software especializado de dosificação simplifica a preparação e a programação. Resultados de dosificação otimizados com sistemas como sensor de altura a laser e câmaras CCD smart vision.

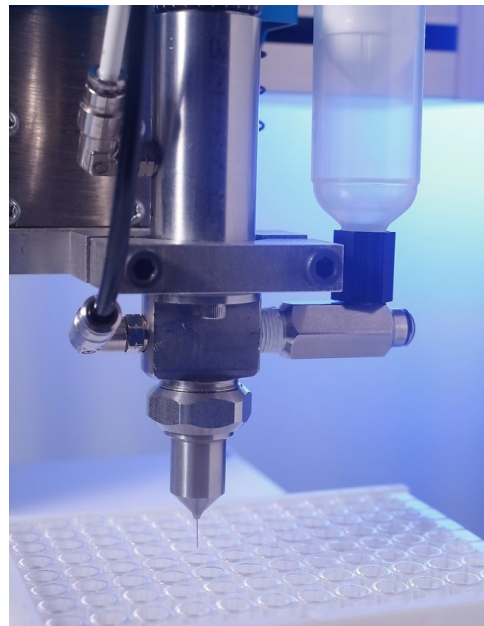
Reservatórios de Fluidos

Para assegurar uma pressão consistente do fluido das válvulas, os recipientes EFD são fornecidos com reguladores de precisão e de sangria constante. Os recipientes estão disponíveis em capacidades de 1.0, 5.0 e 19 litros. Os tamanhos dos cartuchos variam desde 2.5 até 32 onças (75c a 950cc).

Solicite uma Avaliação de Processo

Contacte com a Nordson EFD para configurar um sistema de distribuição automatizado que cubra as suas necessidades específicas, com:

- Uma avaliação de processo gratuita realizada por engenheiros com experiência em distribuição de fluidos
- Amostras processadas para aprovação e avaliação por parte do cliente antes da compra



A válvula spray 787MS-SS aplica óleo de silicone em peças médicas.



EFD

Para vendas e serviços Nordson EFD em mais de 40 países, contacte EFD ou consulte o nosso site www.nordsonefd.com/pt.

Brasil

+55 11 4195 2004 r. 281/284; brasil@nordsonefd.com

Portugal

+351 22 961 94 00; portugal@nordsonefd.com

Global

+1-401-431-7000; info@nordsonefd.com

©2024 Nordson Corporation v101524