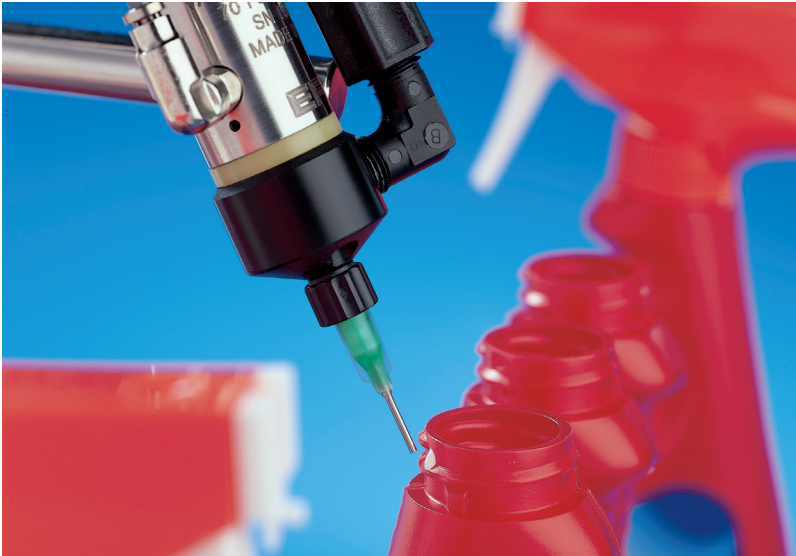
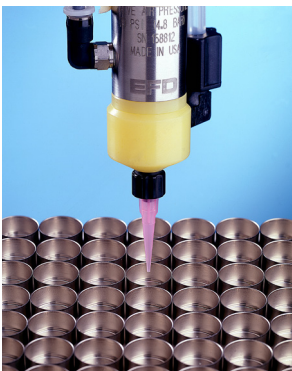


Válvula de diafragma 752V

Válvula de diafragma compacta ofrece un control preciso en el flujo de fluidos.



Ideal para dosificar cantidades controladas de la mayoría de los fluidos de viscosidad baja a media.



752V rellena latas con electrolitos.

"Después de 100 millones de ciclos, desarmamos la válvula 752V-UH para chequearla. No requirió de refacciones, solo la re-ensablamos y pusimos en operación en 5 minutos."

Remington Arms

Las válvulas de la serie 752V ofrecen un control preciso en la dosificación de la mayoría de los fluidos de baja y mediana viscosidad. Son las únicas válvulas de este tipo sin sellos, e incorporan un diafragma fabricado de un polímero inerte que impide que el actuador de la válvula entre en contacto con el fluido.

La válvula puede ser activada con impulsos de aire tan cortos como 15 milisegundos. La perilla ajustable regula la carrera del pistón para abrir/cerrar la válvula de 0,127 a 0,635 mm, proporcionando una respuesta rápida y corte instantáneo.

El modelo 752V-UHSS se recomienda para la aplicación de solventes, cianoacrilatos, anaeróbicos y fluxes, ya que las partes que entran en contacto con el fluido están hechas de un polímero UHMW*.

Para aplicar polímeros que se curan con los rayos UV, recomendamos la válvula 752V-SS. La cámara de fluido de esta válvula está hecha de acetal, permitiendo una aplicación consistente y libre de burbujas.

*Polímero irradiado de alto peso molecular

Características y Beneficios

- Tamaño y peso compactos
- Control de flujo ajustable
- Corte instantáneo, sin sellos
- Diaphragm life exceeds 100 million cycles
- Fácil de limpiar
- Piezas fabricadas de materiales aprobados por FDA
- La frecuencia del ciclo de operación excede 500/min
- Mantenimiento sencillo

Ref.	Descripción
7021428	Válvula 752V-UHSS: El diafragma y lavcámara de fluido de UHMW
7021419	Válvula 752V-SS: La cámara de fluido de acetal y el diafragma de UHMW
7021411	Válvula 752V-DVD: Cuenta con una perilla reguladora con protección contra manipulación. El diafragma es de UHMW y la cámara de fluido de acero inoxidable 303
7015582	Válvula 752V-SS-BP: La cámara de fluido de acetal y el diafragma de UHMW
7015583	Válvula 752V-UHSS-BP: El diafragma y lavcámara de fluido de UHMW



más información

Nordson
EFD

Especificaciones

Art.	Producto
Tamaño	752V-UHSS / 752V-SS: 80,7L x 26,9DIA mm (3,18L x 1,06DIA") 752V-DVD: 76,3L x 26,9DIA mm (3,00L x 1,06DIA")
Peso	752V-UHSS: 173,6 g (6,1 oz) 752V-SS: 181,4 g (6,4 oz) 752V-DVD: 172,9 g (6,1 oz)
Presión de aire de actuación requerida	4,8–6,2 bar (70–90 psi)
Presión máxima del fluido	4,8 bar (70 psi)
Rosca del conector de fluido	Hembra 1/8 NPT
Rosca de la salida del fluido	1/4-28 UNF
Montaje	(1) barreno de 10-32 UNF
Frecuencia del ciclo	Excede 500 por minuto
Cuerpo de cilindro de aire	Acero inoxidable 303 752V-DVD: Aluminio endurecido
Cámara de fluido	752V-UHSS: Polietileno UHMW*, aprobado por la FDA Opciones: Acetal, acero inoxidable 303, PTFE
Pistón	Acero inoxidable 303
Diafragma	Polietileno UHMW, aprobado por la FDA o PTFE
Adaptador de puntas	Polipropileno
Tuerca de retención de la punta	752V-DVD: Aluminio
Temperatura máxima de funcionamiento	43° C (110° F)
Garantía	1 año, limitado

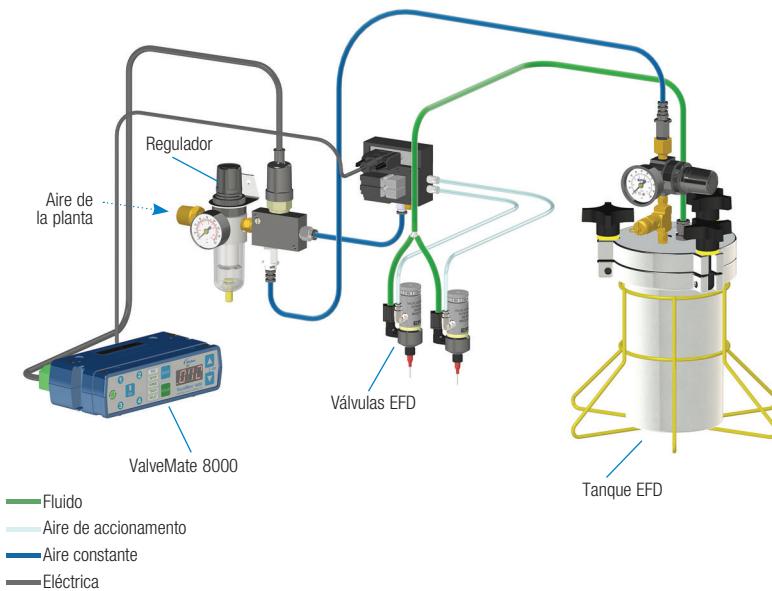
Todas las piezas de acero inoxidable son pasivadas.

*Polietileno de ultra alto peso moleculare

Diafragma Sistemas de Válvulas

El sistema completo incluye la válvula de la Serie 752V, un controlador ValveMate™ 8000, un contenedor de fluido y una punta dosificadora.

Nuestra experiencia técnica junto con nuestros estándares de alta calidad, se traducen en productos productivos que funcionan sin problemas. Nordson EFD ofrece una línea completa de sistemas de dosificación para todo tipo de aplicaciones.

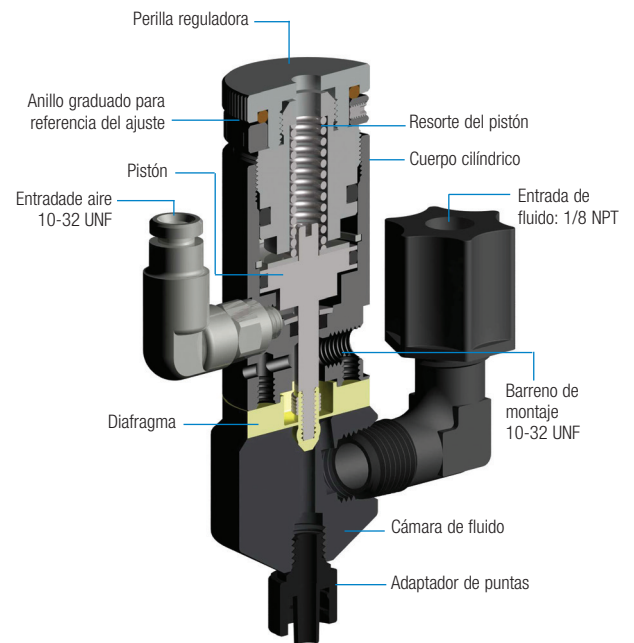


Válvula Serie 752V

Las válvulas de la serie 752 son utilizados con los controladores ValveMate 8000 o los Sistemas de Dosificación Automatizados para una dosificación precisa y repetitiva de fluidos de baja y mediana viscosidad.

Los componentes de la 752V que están en contacto con el fluido, son fabricados de un plástico inerte y utilizan el mismo diafragma y ensamble actuador. Para obtener un mayor control en el proceso, todas las válvulas están calibradas con la perilla reguladora.

El tamaño del depósito dependerá del tiempo que la válvula esté abierta, la presión del fluido, la viscosidad del fluido, el ajuste del flujo y el tamaño de la punta.



Controlador ValveMate 8000

El tamaño del depósito es controlado primordialmente por el tiempo en que la válvula permanece abierta. Este controlador permite definir estos parámetros de la válvula en el lugar más adecuado – junto a la válvula misma.

- Controlador múltiple de válvulas – controla hasta (4) válvulas
- Trabaja en conjunto con un Controlador Lógico
- Programable (PLC)
- Fácil control del tamaño del depósito
- Aumento en productividad
- Fácil de operar
- Programación “sobre la marcha”
- Maximiza la eficiencia de la máquina

Sistemas de Dosificación Automatizados

Nordson EFD ofrece una amplia gama de sistemas automatizados compatible con la válvula de la serie 752V. Nuestros sistemas automatizados dosifican en forma consistente, precisa y repetitiva, haciendo las más complejas aplicaciones de dosificación fácil. Obtenga una configuración y programación simplificadas. Además de resultados de dosificación optimizados nuestros sistemas cuentan con características tales como la detección de altura láser, Cámaras CCD totalmente integradas o sistemas específicos diseñados para trabajar en línea para producciones más grandes.

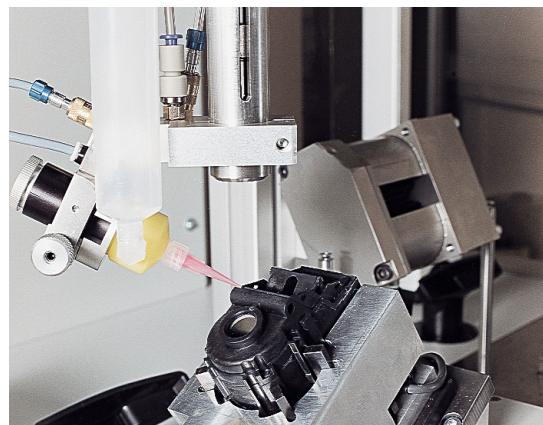
Contenedores de Fluido

Los contenedores de fluido son suplidos con reguladores de aire precisos que mantienen una presión constante sobre el fluido. Nordson EFD cuenta con tanques con capacidad de 1, 5 y 19 litros. Los sistemas Optimum están disponibles en cartuchos y portacartuchos de 75ml hasta 950ml (2,5 a 32Oz.)

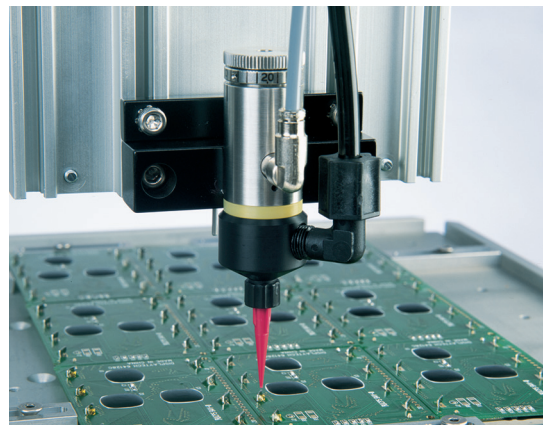
Nota: En los tanques de 1 litro cabe una botella de cianoacrilato de 1 libra.

Puntas Dosificadoras

Seleccionar la punta dosificadora correcta, es crítico, para obtener el mayor rendimiento de la válvula. Las válvulas de la Serie 752V son empacadas con el surtido de puntas dosificadoras que ofrecen el máximo control de los fluidos. Este surtido incluye puntas cónicas SmoothFlow™ de los calibres 14 a 25, puntas de acero inoxidable de los calibres 14 a 21, así como tapones.



Dosificación de cianoacrilato en retrovisor eléctrico de coche con 752V.



Válvula 752V en robot dispensando en PCB.



752V dispensando adhesivo de curado ultravioleta en una bomba médica.

Evaluación de proceso gratuita

Contacte con Nordson EFD para configurar un sistema de distribución automatizado que cubre sus necesidades específicas.

- Una evaluación de proceso gratuita realizada por expertos con experiencia en distribución de fluidos
- Muestras procesadas para aprobación y evaluación por parte del cliente antes de la compra

800-556-3484; espanol@nordsonefd.com

Conecte con nosotros



EFD

Para ventas y servicio Nordson EFD en más de 40 países, llame a EFD o visite www.nordsonefd.com/es.

Mexico / Puerto Rico

800-556-3484; espanol@nordsonefd.com

España

+34 96 313 2090; iberica@nordsonefd.com

Global

+1-401-431-7000; info@nordsonefd.com

©2024 Nordson Corporation v100224