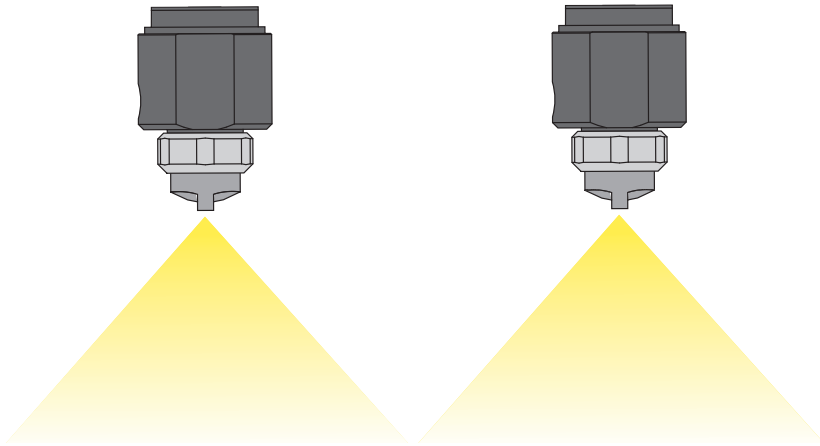


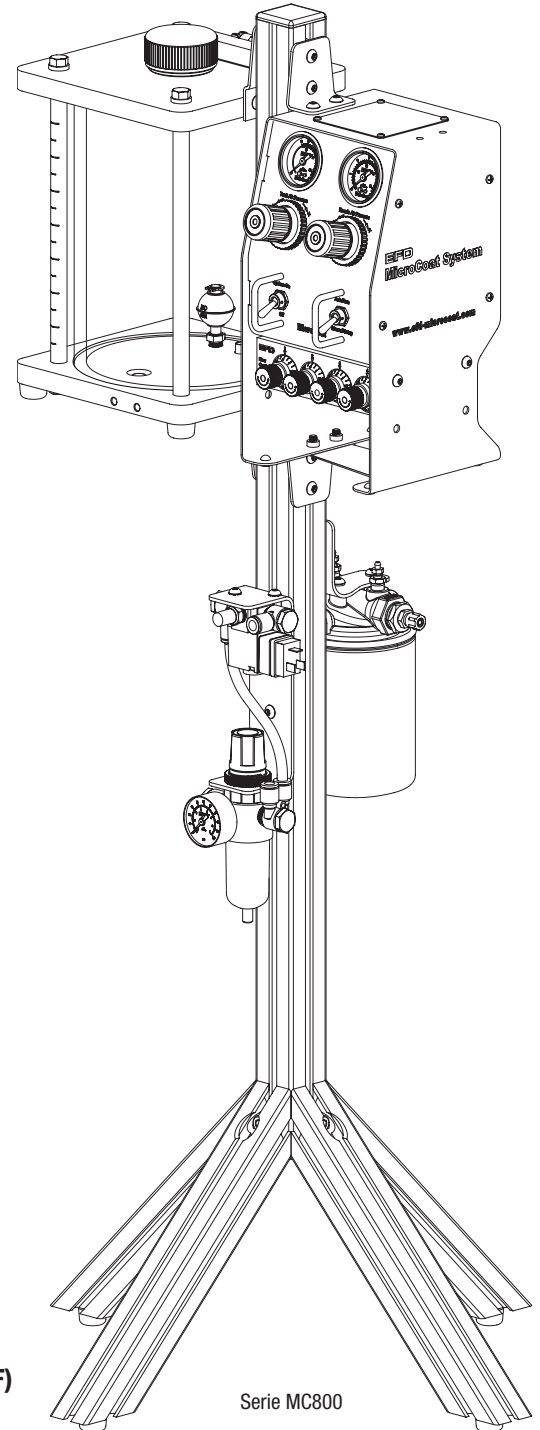
MicroCoat MC800 Guía de Instalación



Configure su sistema MicroCoat® MC800 con un tanque, soporte y válvula solenoide.

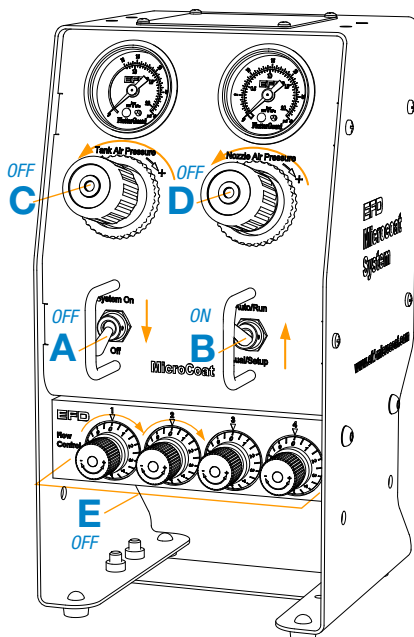
Nordson EFD cuenta con una red mundial de distribuidores autorizados y personal de ventas y servicio para los sistemas MicroCoat.

Para obtener instrucciones de operación detalladas y guía de seguridad, favor de consultar el manual de operación del Sistema MicroCoat.



⚠ ATENCION

Verifique los parametros.

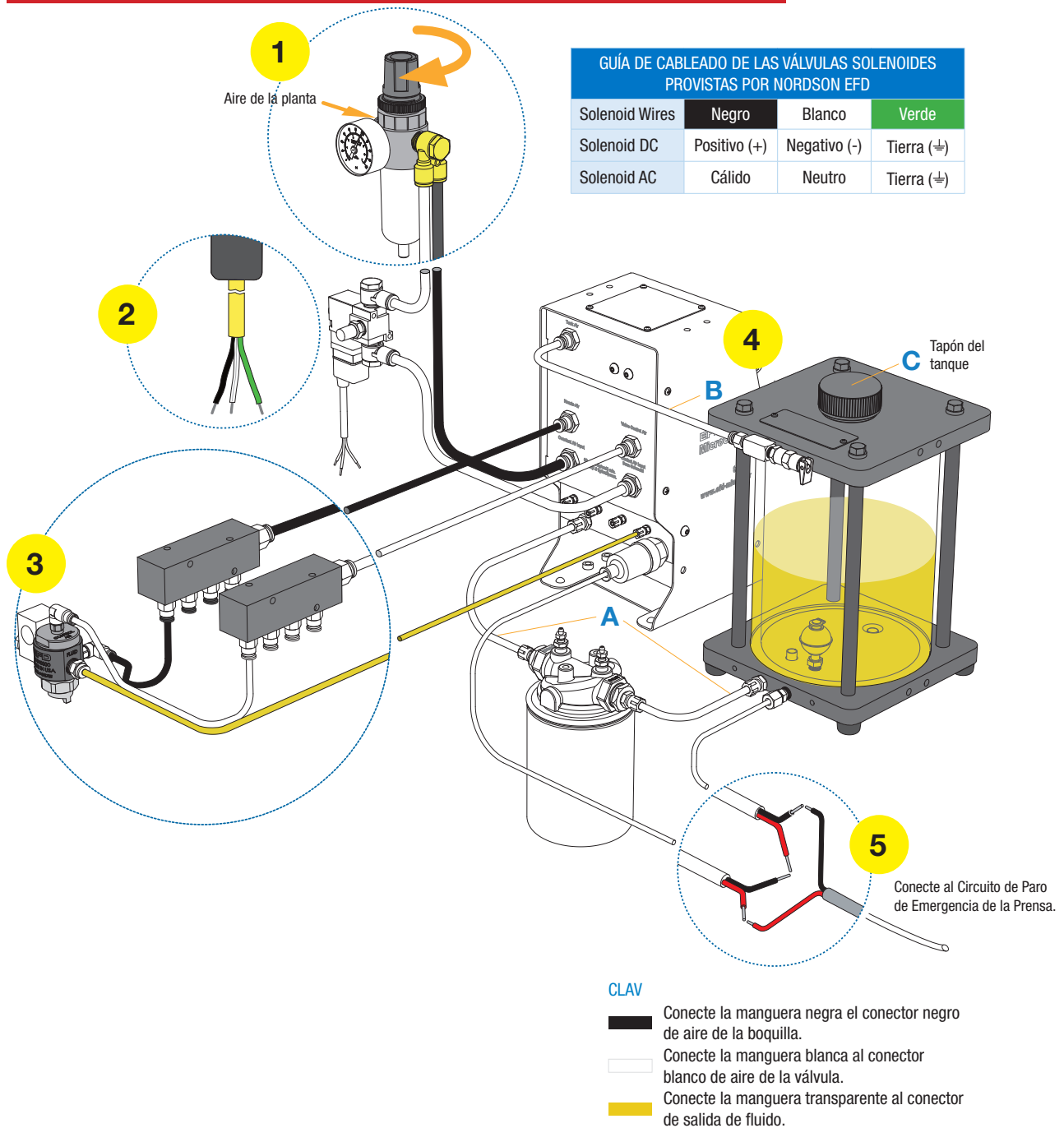


- A.** Sistema (System): **CERRADO (OFF)**
- B.** Auto/Run: **ABIERTO (ON)**
- C.** Presión de Aire del Tanque (Tank Air Pressure): **CERRADO (OFF)**
- D.** Presión de Aire de la Boquilla (Nozzle Air Pressure): **CERRADO (OFF)**
- E.** Todos los Controles de Flujo (All Flow Controls): **CERRADO (OFF)**

Serie MC800

1. Conecte el filtro regulador de aire. Ajústelo a 4,14 bar (60 psi).
2. Conecte la válvula solenoide al circuito de control de la prensa.
3. Instale las válvulas y múltiples. Conecte las mangueras que conectan las válvulas, los múltiples y el controlador.
4. Siga los pasos siguientes:
 - A. Conecte las mangueras de fluido del tanque y filtro al conector de fluido del control de Flujo.
 - B. Conecte la manguera de aire del tanque al conector de salida de aire en el controlador.
 - C. Llene el tanque.
5. Conecte en serie con el Circuito de Paro de Emergencia de la Prensa.

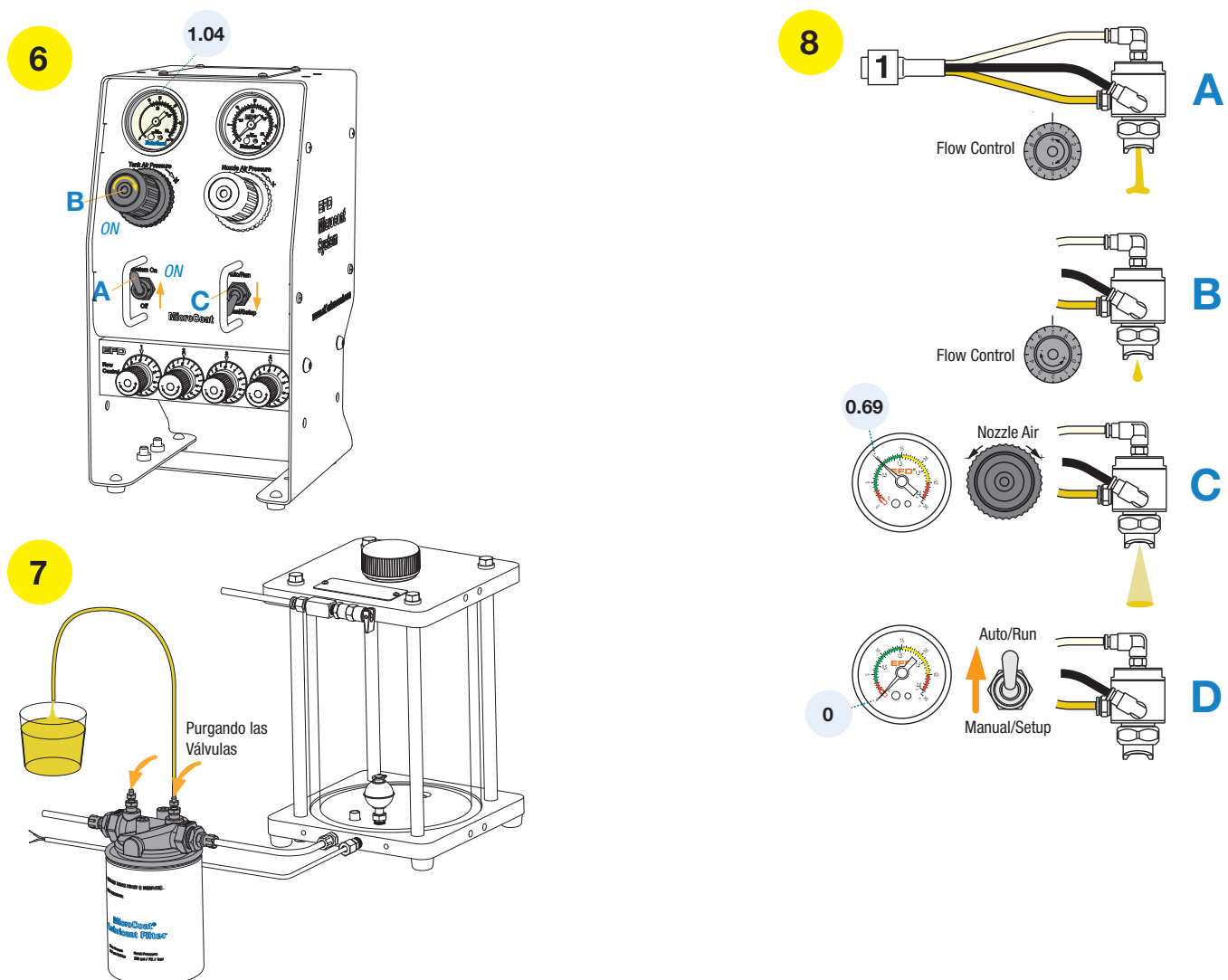
NOTA: Consulte los pasos 2 & 6 con el electricista de su departamento de mantenimiento.



6. Siga los pasos siguientes:
 - A. Interruptor de Presión de Aire (**System Pressure**): ABIERTO (ON).
 - B. Ajuste la Presión de Aire del Tanque (**Tank Air Pressure**) a 1,04 bar (15 psi).
 - C. Seleccione el modo de operación a “**Manual/Setup**”.
7. Purgar el filtro para lubricante. Inserte el tubo en la válvula de alivio. Abra la válvula de purga 1/2 vuelta. Una vez que el fluido comience a fluir de la válvula, ciérrela.
8. Prepare cada válvula:
 - A. Abra el Control de Flujo (**Flow Control**) dándole (5) vueltas completas. Cuando el lubricante empiece a fluir sin ningún rastro de aire, cierre el Control de Flujo.
 - B. Ajuste el Control de Flujo hasta que el lubricante empiece a fluir a razón de aproximadamente una gota por segundo. Ajuste las demás válvulas al mismo valor.
 - C. Gire la Perilla Reguladora de Presión de Aire de la boquilla (**Nozzle Air**) y ajuste la presión a 0.69 bar (10 psi). Una presión más alta producirá un aerosol más fino. Demasiada presión causará nebulización.
 - D. Coloque el interruptor en la posición Auto/Run. El atomizado cesará y la Presión de Aire de la Boquilla bajará a 0 psi.

Ahora el sistema está listo.

Cuando la prensa comience a troquelar, la presión de aire de la boquilla retornará a 0.69 bar (10 psi) y las válvulas comenzarán a atomizar. Verifique la cobertura del lubricante y haga ajustes si es necesario.



Accesorios

Para conocer todos los accesorios disponibles, consulte la lista de piezas y accesorios del sistema de lubricación MicroCoat:

www.nordsonefd.com/ES/MC800PartsAccessories



Para ventas y servicio Nordson EFD en más de 40 países, llame a EFD o visite www.nordsonefd.com/es.

Mexico / Puerto Rico
800-556-3484; espanol@nordsonefd.com

España
+34 96 313 2090; iberica@nordsonefd.com

Global
+1-401-431-7000; info@nordsonefd.com