

Sistemas de Cartucho u-TAH Universal

O cartucho de 2 componentes compatível com qualquer pistola para cartucho standard de silicone



Nosso sistema de cartucho u-TAH Universal é uma inovação dos projetos de cartucho de dois componentes.

"Estamos orgulhosos em estar associados com a EFD, tanto como cliente, como embaladores qualificados dos cartuchos da EFD. Os produtos da Nordson EFD permitem-nos oferecer aos nossos clientes soluções de embalagem adequadas, a o preço correto, e o nosso cartucho universal é o melhor cartucho que você alguma vez utilizou".

*Andrew Lucas, Director General
ALH Sistemas fabrica epoxi e resinas de poliuretano*

Aceda e aumente a sua quota de mercado com o cartucho universal u-TAH®-um cartucho de dois componentes desenhado para ser utilizado com pistolas para cartuchos standard de silicone.

Esse sistema também se encaixa em ferramentas de calafetagem pneumáticas (acionadas por haste) e alimentadas por bateria.

A próxima geração, u-TAH Gen3, reduz a pressão traseira necessária para encher e distribuir, facilitando seu trabalho. Seus componentes internos de encaixe preciso garantem uma vedação mais firme, proporcionando um cordão mais confiável e consistente de adesivos estruturais, selantes, e muito mais. Além disso, um indicador visual confirma que o pistão interno do está totalmente engatado, o que lhe dá a confiança do a cada uso.

Recursos e Benefícios

- Adapta-se as pistolas para cartuchos standard de silicone de 310ml (1/10 gal)-não é necessário nenhuma pistola dispensadora especial de dois componentes
- Rácios 1: 1 e 2: 1 Opções
- Pré montado e testadas na fabrica a 100%
- Cheio sem problemas
- Fecho fácil
- Utiliza-se com misturadores de parafusos standard completos

Enchimento rápido e fácil

- O cartucho universal é preenchido através da saída do cartucho, e em seguida instala-se o fecho da porca
- Temos desenvolvido técnicas próprias especiais para levar a cabo a operação de preenchimento de forma rápida e económica, e temos também protocolos de engenharia estabelecidos com os fornecedores de maquinas em todo o mundo.
- Se você prefere ter os seus cartuchos de preenchidos por um fornecedor externo, podemos proporcionar uma lista dos embaladores autorizados do Cartucho Universal.

Proporção	Nº de Peça	Descrição	Volume Máximo	Material
1:1	7703997	Sistema de cartucho u-TAH 1:1	250 ml	PP
2:1	7702991	Sistema de cartucho u-TAH 2:1	180 ml	PP
1:1	7363881	Sistema de cartucho u-TAH Gen3 1:1	250 ml	PP
2:1	7365126	Sistema de cartucho u-TAH Gen3 2:1	180 ml	PP



mais informação

Nordson
EFD

Misturadores Nordson EFD

A seleção do misturador é crítica quando se trata de curar adesivos e selantes bicomponentes. A EFD oferece uma ampla gama de misturadores estáticos com diâmetros e comprimentos, diferentes furos e geometrias, para satisfazer as necessidades das distintas aplicações. Os benefícios incluem:

- Misturadores superiores de comprimento mais curto
- O operador pode estar mais perto da peça de trabalho

Misturadores recomendados

- OptiMixer Série 480 (Quadrado)
- Misturador Turbo Série 280 (Quadrado)
- Misturador Sino Espiral de Série 260
- Misturador Sino Espiral de Série 160
- Misturador Sino Espiral de Série 161N
- Misturador Sino Espiral de Série 160AA



OptiMixers

- 20% menos que os misturadores comparáveis
- 30% menos resíduos retidos

Doseadores recomendados

- Os cartuchos u-TAH vêm com pistões sólidos de vedação múltipla pré-instalados

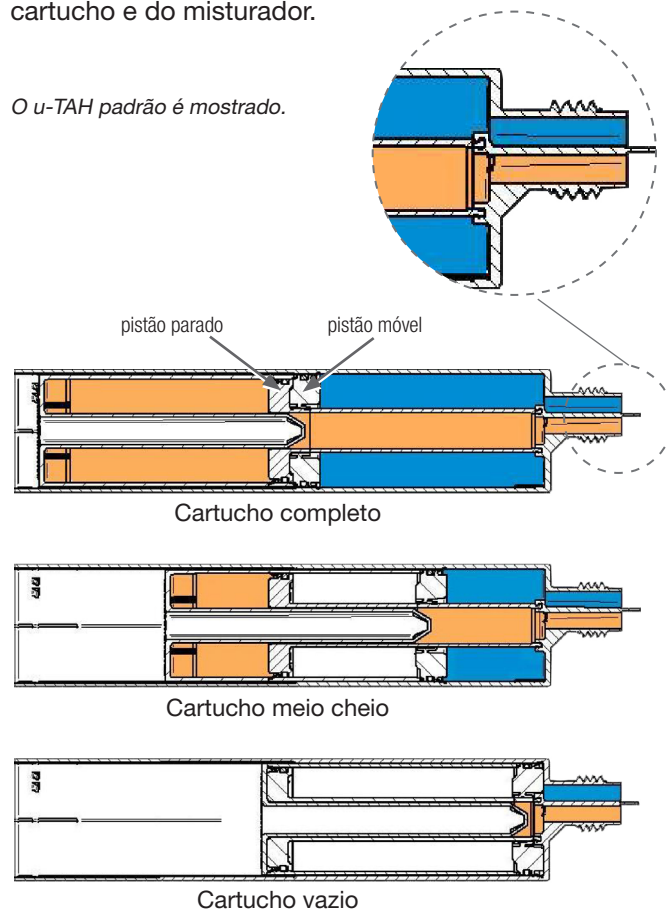
Pistões recomendados

- Os cartuchos u-TAH vêm com pistões sólidos de vedação múltipla pré-instalados

Como funcionam?

Os compartimentos do cartucho universal u-TAH têm um componente em frente ao outro. O pistão no centro está fixo. A medida que a zona interior é empurrada para a frente, o fluido de cor amarela é extrudado no tubo central, através da saída do cartucho, e no misturador. Ao mesmo tempo, o pistão móvel faz com que o líquido azul seja extrudado através da saída do cartucho e do misturador.

O u-TAH padrão é mostrado.



Nordson

EFD

Para vendas e serviços Nordson EFD em mais de 40 países, contacte EFD ou consulte o nosso site www.nordsonefd.com/pt.

Brasil

+55 11 4195 2004 r. 281/284; brasil@nordsonefd.com

Portugal

+351 22 961 94 00; portugal@nordsonefd.com

Global

+1-401-431-7000; info@nordsonefd.com

©2025 Nordson Corporation v061025