

TruFlow™ Flex

Controladores de flujo

Mejor calidad del producto gracias al monitoreo y el control de lazo cerrado económico y fácil de usar de entrega de material.



El monitoreo de la velocidad de flujo es la capacidad de medir por productos, y de mejorar la entrega de material y la dosificación en todas las etapas de producción. Esto les permite a los fabricantes reducir el desperdicio, potenciar la calidad del producto y mejorar eficiencia en la producción.

Los controladores de flujo TruFlow Flex facilitan el monitoreo y el control del flujo para la base instalada de los sistemas de entrega de material cuando se utiliza un medidor TruFlow de Nordson. Estos controladores de flujo admiten el control de flujo de lazo cerrado para aplicaciones continuas. Cuando funcionan en modo de control, los controladores TruFlow Flex evalúan la entrega de material real según los requisitos, y ajustan continuamente las bombas en tiempo real. De esta manera, la precisión de entrega de material mejora enormemente.

La interfaz de usuario ofrece una pantalla táctil LCD a color para un control intuitivo y visibilidad del estado del sistema. Además, la interfaz de pantalla táctil proporciona funcionalidades de registro y de gráfica de datos en pantalla.

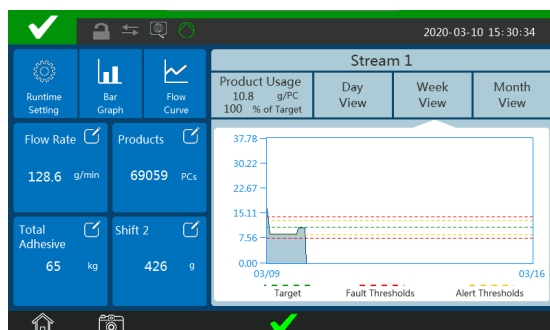
Los controladores de flujo TruFlow Flex también cuentan con canales de calentamiento para admitir los equipos y las mangueras TruFlow adicionales.

Características

- Panel de control integrado o remoto
- Estado del sistema a simple vista
- Exportación de datos con comunicación USB o host
- Parámetros de control del proceso personalizables

Beneficios

- Monitoree o controle con precisión hasta dos canales de flujo en tiempo real
- La interfaz intuitiva de pantalla táctil simplifica la instalación y el funcionamiento
- El registro y la gráfica de datos mejoran el control de las operaciones
- Se integra fácilmente con los sistemas existentes



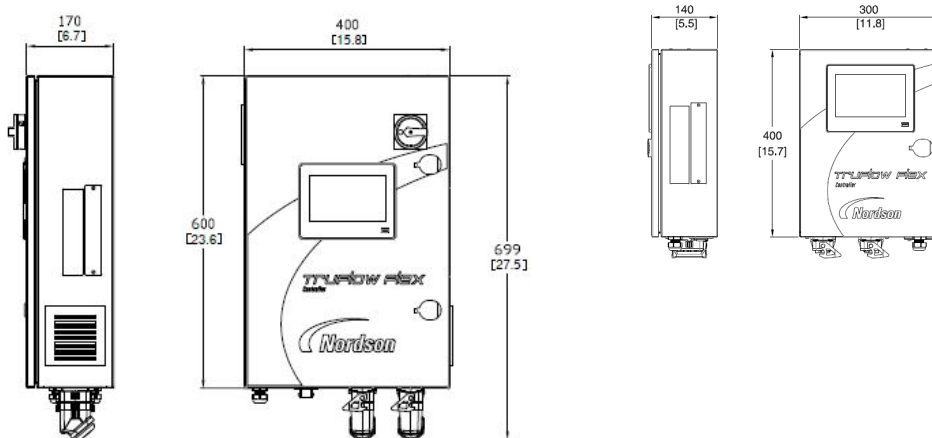
Gráfica de datos en pantalla de interfaz táctil



TruFlow Flex Controladores de flujo

Especificaciones

Módulos de control	Monitoreo, lazo cerrado (solo aplicaciones continuas)
Número de canales de flujo	2
Entradas de gatillo del producto	2
Salidas de control de flujo	0-10 VCC, 4-20 mA
Rango de temperatura ambiente	0° a 50° C (32° a 120° F)
Rango de temperatura de operación	40° a 230° C (100° a 446° F)
Estabilidad del control de temperatura	± 1° C (2° F)
Opciones de control de temperatura del sensor	RTD de níquel de 120 ohmios, RTD de platino de 100 ohmios
Capacidad de entrada y salida	4 entradas y 3 salidas
Clasificación de protección de ingreso	IP54
Requerimientos eléctricos	200/240 VCA, 50/60 Hz, fase única
Número de zonas de calentamiento	0, 2 o 4
Capacidad máxima de calentamiento	2800 vatios
Canal 1	1200 vatios por canal/600 vatios por zona
Canal 2	1600 vatios por canal/800 vatios por zona
Peso	20 kg (con canales de calentamiento), 9.5 kg (sin canales de calentamiento)



TruFlow Flex con canales de calentamiento

TruFlow Flex sin canales de calentamiento



TruFlow Flex Controladores de flujo

Medidores TruFlow

Desplazamiento	Rango de flujo*
1.8 cc/rev.	0.5 cc/min a 4 litros/min
4.2 cc/rev.	10 cc/min a 15 litros/min
13.5 cc/rev.	25 cc/min a 45 litros/min
38 cc/rev.	75 cc/min a 105 litros/min
133 cc/rev.	250 cc/min a 240 litros/min

*Varía según el adhesivo y la aplicación



Medidores TruFlow

Opciones del controlador



Controlador de flujo TruFlow Flex de montaje remoto



Controlador TruFlow Flex OEM con pantalla

Para obtener más información, comuníquese con su representante de Nordson o contáctese con su oficina regional de Nordson.

Estados Unidos

Duluth, Georgia
(800) 34-0506 Teléfono
(866) 667-3329 Fax

Canadá

Markham, Ontario
(800) 463-3200 Teléfono
(906) 475-8821 Fax

Europa

Erkrath, Alemania
(49) 211-9205-0 Teléfono
(49) 211-254658 Fax

Japón

Tokyo, Japan
(81) 3-5762-2700 Teléfono
(81) 3-5762-2701 Fax

Asia/Australia/

Latinoamérica

Amherst, Ohio
(440) 985-4797 Teléfono
(440) 985-1096 Fax

Búsquenos en:



Publicado 08/20
© 2020 Nordson Corporation
Todos los derechos reservados.
Impreso en EE. UU.
Nordson se reserva el derecho de realizar cambios en el diseño entre una impresión y otra.