

TrueFlow™ Flex

Contrôleurs de débit

Les contrôleurs TrueFlow Flex sont des systèmes de surveillance et d'asservissement de débit d'adhésif en boucle fermée, économiques et faciles à utiliser qui offrent une qualité de produit améliorée.



La surveillance du débit est la capacité à mesurer chaque produit et à améliorer la distribution et la dépose d'adhésif pendant toutes les phases de production. Cela permet aux fabricants de réduire les déchets, d'augmenter la qualité produit et d'améliorer l'efficacité de production.

Les contrôleurs de débit TrueFlow Flex permettent la surveillance et le contrôle des équipements installés lorsqu'ils sont utilisés avec un débitmètre Nordson TrueFlow. Ces contrôleurs de débit prennent en charge le contrôle du débit en boucle fermée pour les applications continues. Lorsqu'ils fonctionnent en mode de contrôle, les contrôleurs de débit TrueFlow Flex mesurent le débit d'adhésif par rapport aux besoins et ajustent en continu les pompes en temps réel ; améliorant ainsi considérablement la précision de la dépose.

L'interface utilisateur propose un écran tactile LCD couleur pour un contrôle intuitif et une visibilité sur l'état du système d'un seul coup d'œil. En outre, l'interface à écran tactile offre des fonctionnalités de consignation de données et de représentation graphique à l'écran.

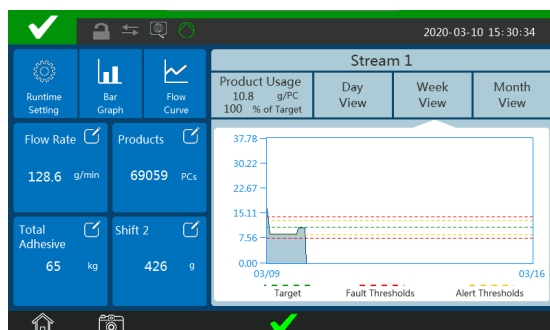
Les contrôleurs de débit TrueFlow Flex proposent également des circuits de chauffe pour prendre en charge des équipements et flexibles supplémentaires TrueFlow.

Caractéristiques

- Panneau de commande intégré ou à distance
- État du système d'un seul coup d'œil
- Export de données avec communication USB ou hôte
- Paramètres de contrôle des process personnalisables

Avantages

- Surveillance ou contrôle précis de deux canaux de débit maximum en temps réel
- L'interface intuitive avec écran tactile simplifie la configuration et l'utilisation
- La consignation de données et les graphiques améliorent le contrôle opérationnel
- S'intègre facilement aux systèmes existants



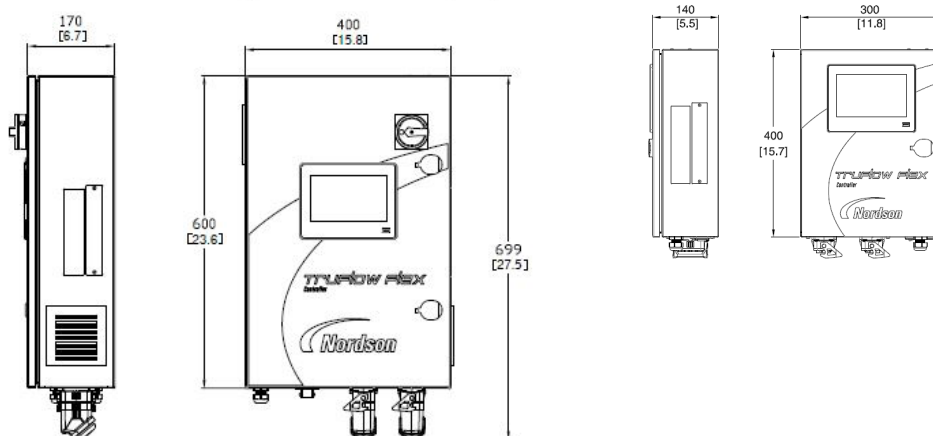
Interface avec écran tactile et affichage de graphiques

Nordson

TrueFlow Flex Contrôleurs de débit

Caractéristiques

Modes de contrôle	Surveillance, boucle fermée (applications continues uniquement)
Nombre de canaux de débit	2
Entrées de déclenchement de produit	2
Sorties de contrôle du débit	0 à 10 VCC, 4 à 20 mA
Plage de température ambiante	0 ° à 50 °C
Plage de température de fonctionnement	40 ° à 230 °C
Stabilité du contrôle de la température	± 1 °C
Options du capteur de contrôle de la température	RTD Nickel 120 ohms, RTD Platine 100 ohms
Capacité entrée/sortie	4 entrées/3 sorties
Indice de protection	IP54
Configuration électrique	200/240 VAC, 50/60 Hz, monophasé
Nombre de zones de chauffe	0, 2 ou 4
Puissance de chauffe maximale	2 800 watts
Canal 1	1 200 W par canal/600 W par zone
Canal 2	1 600 W par canal/800 W par zone
Poids	20 kg (avec zones de chauffe), 9,5 kg (sans zone de chauffe)



TrueFlow Flex avec zones de chauffe

TrueFlow Flex sans zones de chauffe

TrueFlow Flex Contrôleurs de débit

Débitmètres TrueFlow

Déplacement	Plage de débit*
1,8 cc/rev.	0,5 cc/min à 4 litres/min
4,2 cc/rev.	10 cc/min à 15 litres/min
13,5 cc/rev.	25 cc/min à 45 litres/min
38 cc/rev.	75 cc/min à 105 litres/min
133 cc/rev.	250 cc/min à 240 litres/min

*Dépend de l'application et de l'adhésif



Débitmètres TrueFlow

Options du contrôleur



Contrôleur de débit TrueFlow Flex monté à distance



Contrôleur OEM TrueFlow Flex avec écran

Pour toute information complémentaire, contactez:

NORDSON FRANCE SAS
Saint Thibault des Vignes
(33) 1 641 21424 **Phone**
(33) 1 641 21401 **Fax**
nordson.france@nordson.com

NORDSON (Schweiz) AG
Vilters
(41) 614 113 838 **Phone**
(41) 614 113 818 **Fax**
www.nordson.ch

Nordson Benelux B.V.
Maastricht
(31) 43 3526 000 **Phone**
(31) 43 3626 230 **Fax**
www.nordson.nl

Retrouvez-nous sur :



Édition 08/20
© 2020 Nordson Corporation
Tous droits réservés.
Imprimé aux États-Unis
d'Amérique
Nordson se réserve le droit
d'apporter des modifications
de conception entre deux
impressions.