

# TruFlow™ Flex

Controlli di flusso

I Controller Truflow Flex sono sistemi di monitoraggio economici e facili da utilizzare. Rispetto alle serie precedenti offrono un controllo a circuito chiuso sulla quantità di prodotto erogata.



Il monitoraggio della portata è la capacità di misura per prodotto, che migliora l'erogazione e applicazione dei materiali durante tutte le fasi di produzione. Ciò consente ai produttori di ridurre gli sprechi, migliorare la qualità del prodotto e ottimizzare l'efficienza di produzione.

I controller TruFlow Flex, se utilizzati con un misuratore Nordson TruFlow, consentono di monitorare il flusso di adesivo e controllarne l'applicazione su tutto il parco macchine installato. Questi controlli di flusso supportano i controlli a circuito chiuso per applicazioni in continuo. Quando vengono utilizzati in modalità di controllo, i controller TruFlow Flex misurano l'effettiva quantità di materiale applicata rispetto ai requisiti e regolano continuamente e in tempo reale le pompe, migliorando notevolmente la precisione di consegna del materiale.

L'interfaccia utente include un touch-screen LCD a colori per un controllo intuitivo e una visibilità immediata dello stato del sistema. Inoltre, questa interfaccia include funzionalità di registrazione dati e di rappresentazione grafica su schermo.

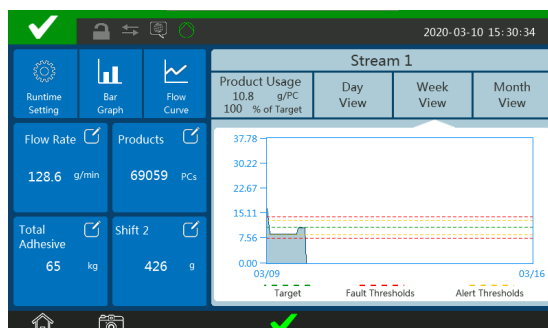
I controlli di flusso TruFlow Flex forniscono anche canali di riscaldamento per supportare le apparecchiature e i tubi TruFlow aggiuntivi.

## Caratteristiche

- Pannello di controllo integrato o remoto
- Panoramica immediata dello stato del sistema
- Esportazione dei dati tramite USB o comunicazione host
- Parametri di controllo del processo personalizzabili

## Vantaggi

- Monitoraggio o controllo preciso e in tempo reale fino a massimo due canali
- Interfaccia touch-screen intuitiva di facile configurazione e utilizzo
- Miglioramento del controllo operativo tramite registrazione dati e grafici
- Integrazione semplificata con i sistemi esistenti

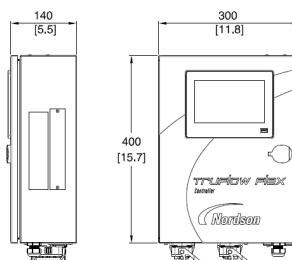
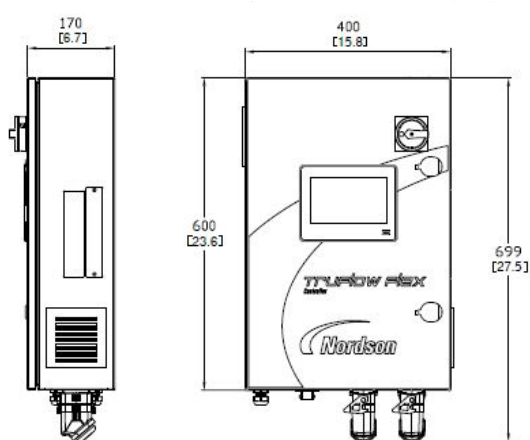


Rappresentazione grafica su schermo dell'interfaccia touch-screen



## Specifiche tecniche

Moduli di controllo	Monitoraggio, circuito chiuso chiuso (solo applicazioni in continuo)
Numero di canali di flusso	2
Segnali di ingresso del prodotto	2
Uscite di controllo del flusso	0-10 V CC, 4-20 mA
Intervallo della temperatura ambiente	Da 0° a 50° C
Intervallo della temperatura di funzionamento	Da 40° a 230° C
Stabilità del controllo temperatura	± 1° C
Opzioni del sensore controllo temperatura	RTD in nichel da 120 Ohm, RTD in platino da 100 Ohm
Capacità di ingresso/uscita	4 ingressi/3 uscite
Classe di protezione in ingresso	IP54
Alimentazione	200/240 V CA, 50/60 Hz, monofase
Numero di zone di riscaldamento	0, 2 o 4
Capacità massima di riscaldamento	2.800 watt
Canale 1	1.200 watt per canale/600 watt per zona
Canale 2	1.600 watt per canale/800 watt per zona
Peso	20 kg (con canali di riscaldamento), 9,5 kg (senza canali di riscaldamento)



TruFlow Flex con canali di riscaldamento

TruFlow Flex senza canali di riscaldamento

# TruFlow Flex Controlli di flusso

## Misuratori TruFlow

Cilindrata	Intervallo di flusso*
1,8 cc/rev.	Da 0,5 cc/min a 4 litri/min
4,2 cc/rev.	Da 10 cc/min a 15 litri/min
13,5 cc/rev.	Da 25 cc/min a 45 litri/min
38 cc/rev.	Da 75 cc/min a 105 litri/min
133 cc/rev.	Da 250 cc/min a 240 litri/min

\* In base al tipo di applicazione e all'adesivo



Misuratori TruFlow

## Opzioni controllo



Controllo di flusso da remoto  
TruFlow Flex



Controllo TruFlow Flex OEM con display

Per ulteriori informazioni, potete rivolgervi al nostro funzionario tecnico-commerciale, oppure mettervi in contatto con la sede Nordson a Voi più vicina.

**Nordson Italia S.p.A.**

Milano, Italy

+39 02 216684.1 Phone

+39 02 21871558 Fax

**NORDSON (Schweiz) AG**

Vilters

(41) 614 113 838 Phone

(41) 614 113 818 Fax

Potete trovarci su:



Data pubblicazione: 08/2020  
© 2020 Nordson Corporation  
Tutti i diritti riservati.  
Stampato negli Stati Uniti.  
Nordson si riserva il diritto di  
apportare modifiche al progetto  
tra le diverse stampe.