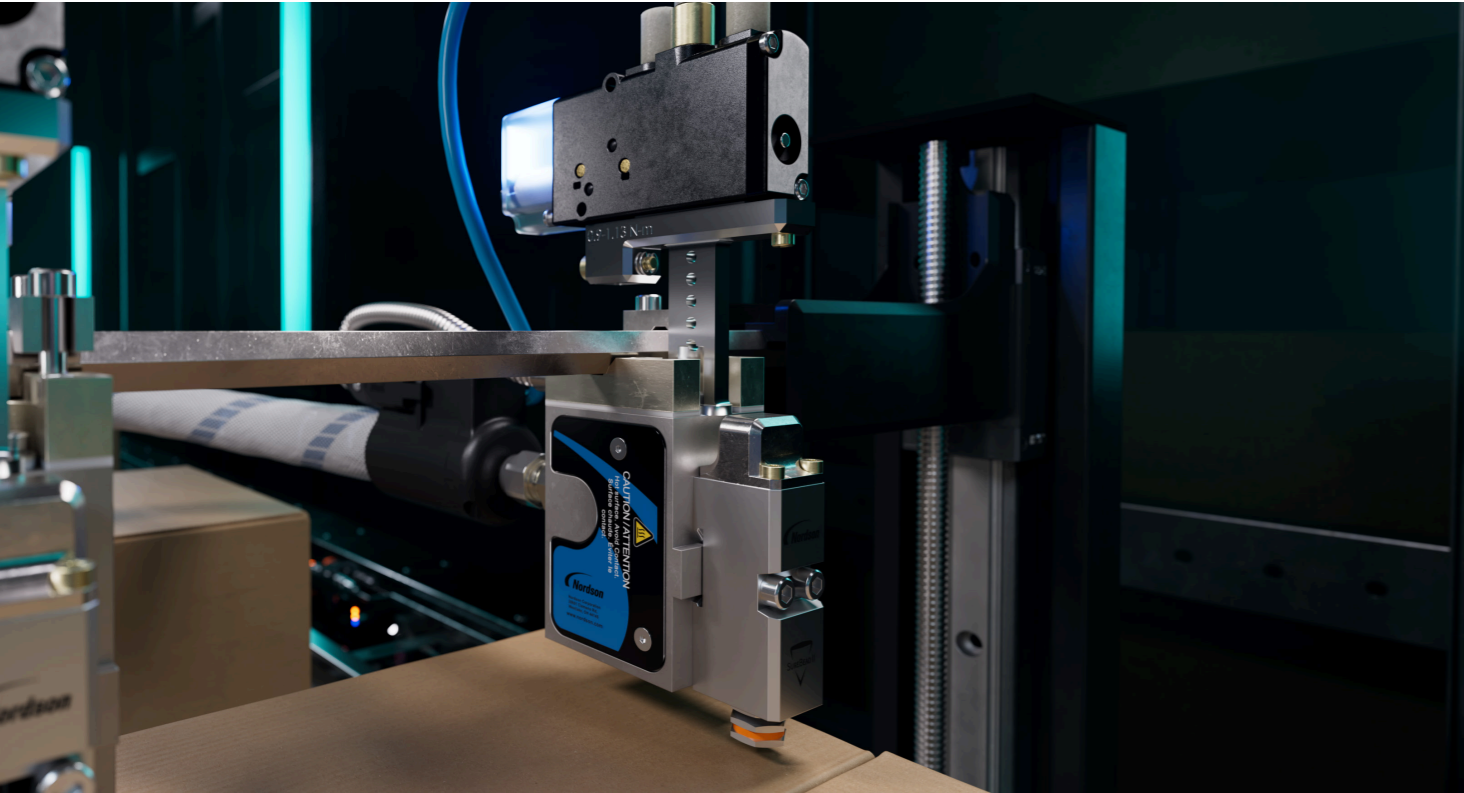


Blue Series™ II 어플리케이터

더 스마트한 디자인. 향상된 가동률. 더 간편한 유지보수.

검증된 성능, 더욱 향상된 신뢰성



어플리케이션 성능의 다음 단계

Blue Series™ II 어플리케이션은 Blue Series I의 성공을 기반으로 성능, 신뢰성 및 사용 편의성을 향상시킨 차세대 제품입니다. 패키징 라인이 중단 없이 안정적으로 운영될 수 있도록 모든 디테일을 개선하여, 예기치 않은 다운타임을 최소화합니다.

업그레이드된 모듈, 개선된 코드셋 및 표준화된 솔레노이드는 Blue Series™ II의 신뢰성을 높이고 유지보수를 단순화합니다. 또한 통합 필터링 구조를 통해 보다 깨끗한 작동을 가능하게 하고 시스템 수명을 연장하여, 매일 정밀하고 일관된 도포 품질을 유지합니다.

업그레이드된 솔레노이드 - 간소화된 선택

Blue Series II 어플리케이션 제품은 모든 어플리케이션에 단일 표준 솔레노이드 또는 솔레노이드 미장착 옵션으로 제공되어 다양한 시스템 요구사항에 유연하게 대응할 수 있습니다.

■ 퀵체인지 솔레노이드 밸브

다운타임을 최소화하기 위해 솔레노이드를 신속하게 교체할 수 있습니다.

■ 다양한 온전 조건 대응

공동 공기를 사용하여 단일 솔레노이드로 여러 모듈을 구동할 수 있습니다.

■ 모듈별 독립 제어

독립적인 공기를 사용할 경우 각 모듈이 자체 솔레노이드로 작동할 수 있습니다.

가동률 향상

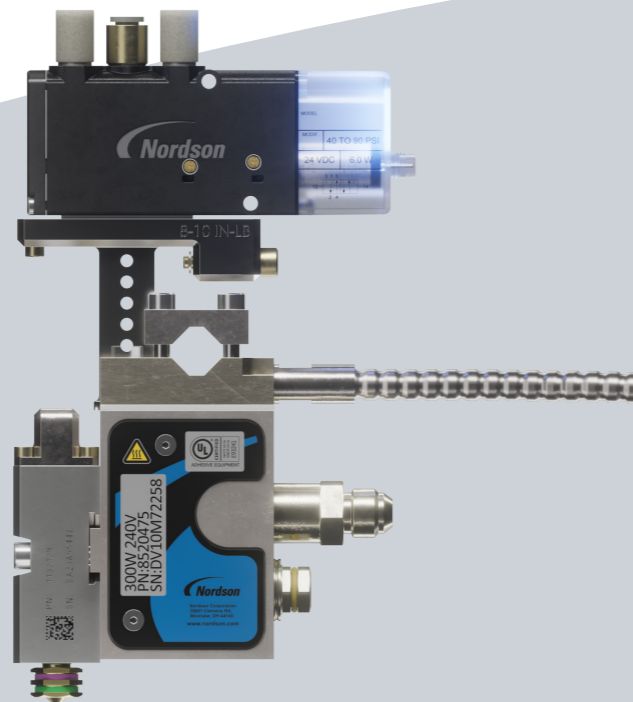
신뢰성과 성능을 높인 개선된 구성품

간편한 유지보수

하나의 공구로 모듈 교체, 솔레노이드 밸브 교체, 필터 교체, 코드셋 교체 및 바 클램프 조정 같은 주요 서비스 작업을 효율적으로 수행 가능

정밀하고 신뢰성 있는 도포

최적화된 모듈이 일관된 도포 품질 제공



정밀성, 효율성 및 손쉬운 유지보수를 위한 포장

블루 시리즈™ II는 안정적인 성능, 사용 편의성, 일관된 품질을 요구하는 생산 라인에 이상적인 솔루션입니다. 견고한 엔지니어링과 스마트한 디자인을 결합하여 포장 라인 운영이 효율적이고 안정적으로 유지되도록 합니다.

코드 세트도 더 빠른 문제 해결과 간편한 교체를 위해 설계되었습니다. 필터 교체, 모듈 교환, 솔레노이드 교체 작업이 이제 더 쉽고 빠르게 이루어져 생산 라인이 원활하고 효율적으로 가동됩니다.

Blue Series II 모듈: 개선된 설계 - 다양한 니즈를 충족하는 성능

SureBead™ II 및 SolidBlue™ II 모듈은 Blue Series II 제품군의 차세대 진화를 대표합니다. 내구성과 청결한 작동을 고려해 설계되었으며, 최소한의 유지보수로도 안정적인 핫멜트 도포 성능을 제공합니다.

최적화된 룰론(Rulon) 씬, 넓어진 위프(weep) 영역 및 정밀 가공된 니들 팁을 통해 모듈 수명을 연장하고 유지보수 빈도를 줄이면서도 정확하고 고품질의 도포를 유지합니다.

두 모듈 모두 검증된 Air Open-Air Closed 기술을 적용하여, 컷오프 제어 성능을 향상시키고 접착제 사용량을 줄이며, 사이클마다 반복 가능한 안정적인 결과를 제공합니다.

SolidBlue II 모듈

볼&시트(Ball & Seat) 디자인으로 깔끔하고 동근 컷오프 제공. 멀티 오리피스 또는 앵글 타입 노즐 지원.

SureBead II 모듈

특허받은 자가 세정 니들-시트 디자인으로 막힘 없는 작동.



EasyOn™ 인터페이스 적용 교환형 모듈

Blue Series II 어플리케이션 모듈은 빠른 교체가 가능하며, 한 방향으로만 장착되는 직관적인 가이드 구조를 통해 신속하고 안전하며 오류 없는 설치를 보장합니다.



표준화된 호환성 - Saturn 노즐다양한

어플리케이션 요구에 맞게 별도로 제공되는 Saturn 노즐 시리즈.

색상 구분으로 올바른 노즐 식별 가능, 혼동 및 오류 방지.

다양한 직경과 SolidBlue II용 다양한 길이, 멀티 오리피스 및 여러 앵글 타입 제공.



향상된 가동률 - 내장된 신뢰성

개선된

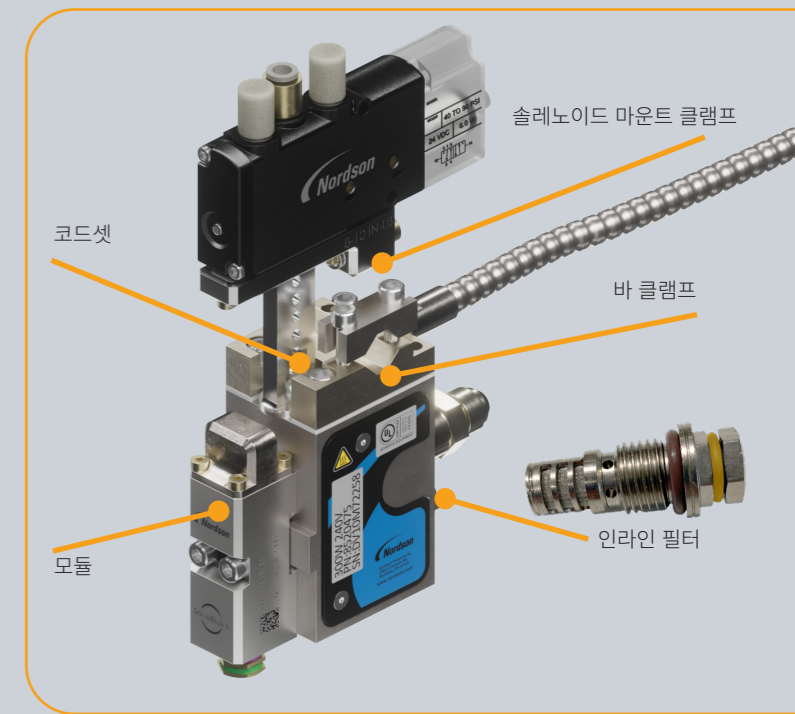
모듈최적화된 씬, 넓어진 위프(weep) 영역 및 정밀 니들 팁으로 유지보수는 줄이고 일관된 도포 정밀도와 오래 지속되는 성능 제공

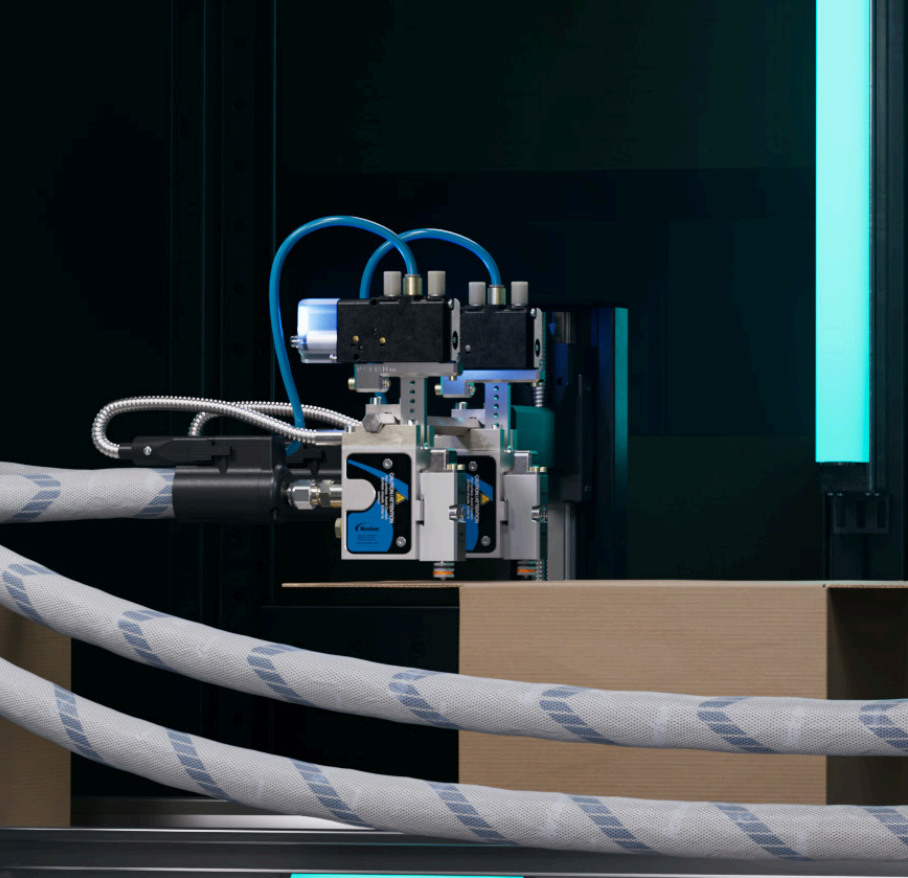
업그레이드된 솔레노

이드업그레이드된 솔레노이드는 신뢰성을 높이고 가동률을 극대화하며 단일 표준 옵션으로 선택을 간소화합니다

통합 필터링이전

세대 대비 더욱 깨끗한 작동과 긴 서비스 수명





왜 Nordson을 선택해야 하는가

Nordson Packaging은 핫멜트 접착제 디스펜싱 솔루션의 글로벌 선도 기업입니다. 70년 이상 소비자 제조업체 및 OEM과 긴밀히 협력하며 생산성 향상, 빠른 가동 복구, 고품질 포장, 총 소유 비용 절감에 위한 혁신 솔루션을 제공해 왔습니다. 전 세계 어디서나 고객의 패키징 라인이 매일 안정적으로 운영될 수 있도록, 차별화된 현지 직접 서비스와 기술 지원을 제공합니다.



©2026 Nordson Corporation | 모든 권리 보유 | 2026년 3월판

PROBLUE FLEX
with BBconn Controls

Blue Series II 어플리케이터 기술 데이터

어플리케이터 사양	
작동 유압	103 bar (1,500 psi) 최대
작동 공기압	3.4–5.5 bar (50–80 psi) ⁽¹⁾
작동 속도	분당 3,500 사이클 초과
전원	240 VAC, 50/60 Hz
작동 온도	204 °C (400 °F) 최대
솔레노이드 밸브 전압	24 VDC, 8 A

⁽¹⁾ 권장 범위. 어플리케이터 작동을 위해서는 건조하고, 압력 조절된 비윤활 공기가 필요함