

Spectra™ Link コントローラー

フレキシブルプラットフォームで 高精度な塗布パターン制御を実現

接着剤の使用量を削減し、操作性の高いユーザーインターフェースで、すべてのノードソンソリューションをひとつのパネルで、直感的に操作できます

利点

- 高精度な操作性
- 安定した塗布制御
- 簡単な親機統合
- 操作が簡単、トレーニング時間を短縮
- 詳細な診断機能
- 高度な回路保護
- 複数のPLC接続オプション
- 画面表示されるトラブルシューティングのヒント
- パスワード保護でシステムセキュリティを強化



より優れた接続機能

Spectra™ Link コントローラーは包装工程を最適化しながら、接着剤使用量を削減します。この高性能なコントローラーは操作性が高く、限られたリソースで複数の製造ラインを稼働させる多忙な生産現場にとって、学習やトレーニングに費やす貴重な時間を節約します。

ノードソンBBConnコントロールシステムや親機PLCと接続することで、コントローラーの集中管理が可能になります。BBConnシステムを使用すると、Spectra Linkのタッチスクリーンから、すべてのノードソン機器を簡単に操作できるだけでなく、モバイルデバイスからの遠隔操作も可能になるため、いつでもどこでも簡単に生産ラインを監視することができます。

また、柔軟な機械設計によりSpectra Linkのコンポーネントを簡単に取り付けることができ、必要に応じてタッチスクリーンとコントローラーを別々に配置することで、安全性とアクセス性を向上させることができます。

高精度な塗布パターン制御

タッチスクリーンによるパターンプログラミングにより、オペレーターは接着剤の塗布パターンを画面上で視覚的に確認しながら設定できます。また、完全なシステムステータスは、ホーム画面上にリアルタイムで表示されます。

50種類のレシピを保存できるメモリ機能を活用することで、製品ごとの塗布パターン切り替え時間を最小限に抑えます。最大8つのトリガー入力、8つのパターンチャンネル出力、1チャンネルあたり24ビードの塗布パターン(ドット・ステッチ・ランダムレングス・ミラードを含む)をサポートします。

システム設定のバックアップが容易で、確実にデータを保存します。ライン速度追従が必要になった場合は、時間ベースのシステムを距離ベースのシステム設定に変換できます。圧力ランナップやリモートレシピの呼び出しなど、ハードウェアを変えることなく、必要なときにいつでも機能を追加することができます。

Spectra™ Link コントローラー

仕様

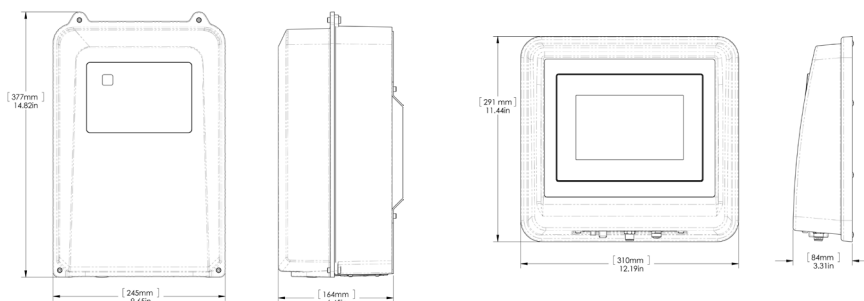
標準システム構成	時間モード、距離／エンコーダーモード
ユーザーインターフェース	LCDタッチスクリーン、モバイルデバイス用wifi、PLC HMI、PCブラウザ
独立パターンチャンネル	4チャンネル、各チャンネルあたり24ビード（オプションキットで8チャンネルまで）
独立トリガー入力	4、個別アサイン可能（NPN、PNPもしくはラインドライバ） （オプションキットで8チャンネルまで）
パターン分解能／精度	1mm または 0.1 インチ
パターンタイプ	標準、ドット、ランダムレングス ライセンスを追加することで特殊パターンにも対応可能 （EcoBead、ランダムレングスマイラー、ランダムレングスドット、オートドット、連続）
エンコーダー	1（矩形波またはパルス、DC24V、最大250mA） 2エンコーダー（オプションキット）
圧力ランナップス出力	2（4-20mAとDC0-10V）
デジタル入力／出力	レディ出力（DC24V、標準） システム停止入力（DC10-30V、標準） オプションレガシーI/Oボードで以下を追加可能： リモートレシピ選択とページ用の8入力（DC10-30V） 警告と異常コンディション用の2出力（DC24V） 機械停止用の1出力（SPDT接点 AC240V、最大2A） 供給停止用の1出力（SPDT接点 AC240V、最大2A）
親機統合	EtherNet IP、Profinet、Modbus TCPプロトコルに対応
レシピメモリ	50レシピまで
入力電圧	AC100-240V 単相 50/60Hz、最大1.7A
周辺温度範囲	0-50°C (0-122°F)
エンクロージャー保護	IP54
Wifi	接続可能（オプション）

寸法

in. (mm)

コントロールボックス

タッチスクリーン



CE
UL/CUL