

TruFlow™ Flex

Durchflussmengenregler

Wirtschaftliche, benutzerfreundliche Überwachung und Regelung der Klebstoffabgabe mit geschlossenem Regelkreis für höhere Produktqualität.



Die Überwachung der Durchflussrate ermöglicht die Messung je nach Produkt und verbessert die Klebstoffabgabe sowie den Auftrag in allen Produktionsphasen. Auf diese Weise können Hersteller fehlerhafte Produkte vermeiden, die Produktqualität steigern und die Produktionseffizienz verbessern.

TruFlow Flex-Durchflussmengenregler ermöglichen die Durchflussüberwachung und -steuerung für installierte Klebstoffabgabesysteme bei Verwendung zusammen mit einem Nordson TruFlow-Messgerät. Diese Durchflussmengenregler unterstützen die Durchflussmengenregelung mit geschlossenem Regelkreis für kontinuierliche Anwendungen. Im Steuermodus messen die TruFlow Flex-Regler die tatsächliche Klebstoffabgabe im Vergleich zur Anforderung und passen die Pumpen kontinuierlich in Echtzeit an. Dadurch wird die Genauigkeit der Klebstoffabgabe erheblich verbessert.

Die Benutzeroberfläche bietet einen farbigen LCD-Touchscreen zur intuitiven Steuerung und Sichtbarkeit des Systemstatus auf einen Blick. Darüber hinaus ermöglicht die Touchscreen-Oberfläche die Datenprotokollierung und bietet Grafikfunktionen auf dem Bildschirm.

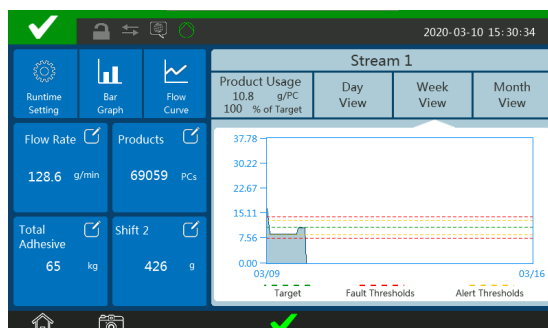
TruFlow Flex-Durchflussmengenregler bieten auch Heizkanäle zur Unterstützung zusätzlicher TruFlow-Geräte und -Schläuche.

Merkmale

- Integriertes oder Remote-Bedienfeld
- Systemstatus auf einen Blick
- Datenexport mit USB- oder Host-Kommunikation
- Anpassbare Prozesssteuerungsparameter

Vorteile

- Genaue Überwachung oder Steuerung von bis zu zwei Durchflusskanälen in Echtzeit
- Die intuitive Touchscreen-Oberfläche vereinfacht Einrichtung und Bedienung
- Verbesserte Bedienkontrolle mit Datenprotokollierung und -aufzeichnung
- Einfache Integration in vorhandene Systeme



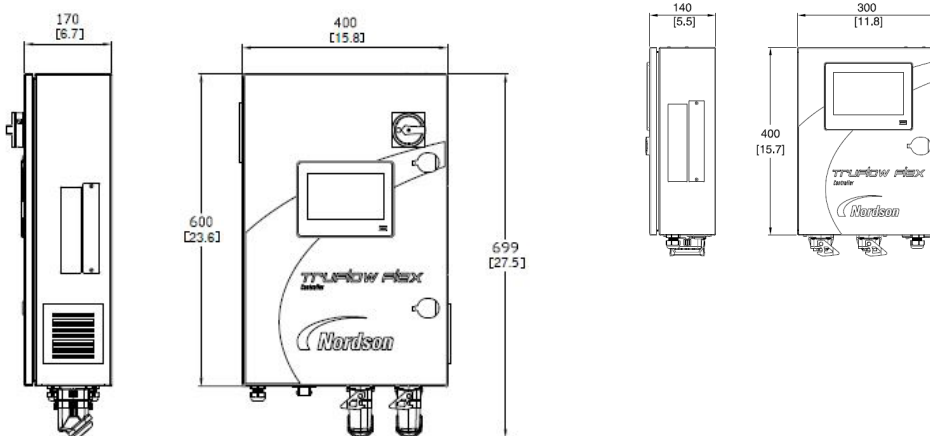
Touchscreen-Oberfläche mit On-Screen-Grafik



TruFlow Flex Durchflussmengenregler

Technische Daten

Steuerungsmodi	Überwachung, Geschlossener Regelkreis (nur für kontinuierliche Anwendungen)
Anzahl der Durchflusskanäle	2
Produktauslöser-Eingänge	2
Durchflussmengenregelungsausgänge	0-10 VDC, 4-20 mA
Umgebungstemperaturbereich	0° bis 50° C
Betriebstemperaturbereich	40° bis 230° C
Genauigkeit der Temperaturregelung	± 1° C
Temperaturregelung-Sensoroptionen	Nickel 120 Ohm RTD, Platin 100 Ohm RTD
Eingangs-/Ausgangskapazität	4 Eingänge/3 Ausgänge
IP-Schutzart	IP54
Elektrische Anforderungen	200/240 VAC, 50/60 Hz, einphasig
Anzahl der Heizzonen	0, 2 oder 4
Maximale Heizleistung	2800 Watt
Kanal 1	1200 Watt pro Kanal/600 Watt pro Zone
Kanal 2	1600 Watt pro Kanal/800 Watt pro Zone
Gewicht	20 kg (mit Heizkanälen), 9,5 kg (ohne Heizkanäle)



TruFlow Flex mit Heizkanälen

TruFlow Flex ohne Heizkanäle

TruFlow Flex Durchflussmengenregler

TruFlow-Messgeräte

Verdrängung	Durchflussbereich*
1,8 cm ³ /U	0,5 cm ³ /Min. bis 4 l/Min.
4,2 cm ³ /U	10 cm ³ /Min. bis 15 l/Min.
13,5 cm ³ /U	25 cm ³ /Min. bis 45 l/Min.
38 cm ³ /U	75 cm ³ /Min. bis 105 l/Min.
133 cm ³ /U	250 cm ³ /Min. bis 240 l/Min.

*Abhängig von Anwendung und Klebstoff



TruFlow-Messgeräte

Regloptionen



TruFlow Flex-Durchflussmengenregler mit Remote-Montage



TruFlow Flex OEM-Steuerggerät mit Display

Weitere Informationen erhalten Sie von Ihrer zuständigen Nordson Niederlassung.

Deutschland

Erkrath
+49 211 92 05 0 Phone

Schweiz

Vilters
+41 614 113 838 Phone

Österreich

Wien
+43 1 707 5521 Phone

Sie finden uns auch auf:



Veröffentlichung 08/20
© 2020 Nordson Corporation
Alle Rechte vorbehalten.
Gedruckt in den USA
Nordson behält sich das Recht vor, zwischen Druckauflagen Designänderungen vorzunehmen.