

50ml-Kartuschensystem

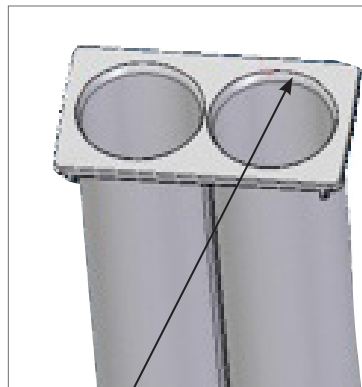
Doppelkartuschen mit Bajonettmischer / mit offenem Ausgang



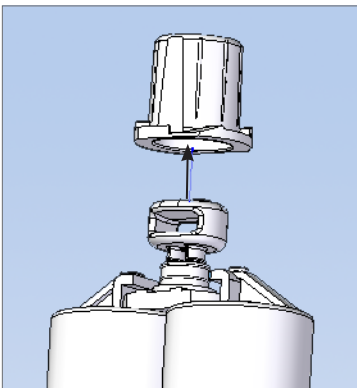
Zahlreiche Größenvariationen in PP und Nylon verfügbar. Abhängig von den Klebstoffanforderungen.



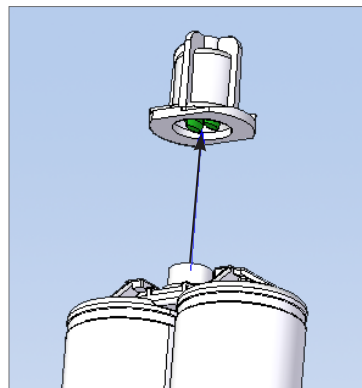
Getrennte (nicht verbundene) Kammern, Spalt um 0,7mm breiter



Vergrößerte Einfüllöffnung



Geschlossener Kartuschenausgang



Offener Kartuschenausgang

Die 50ml-Kartuschen sind "offen" gespritzt und werden vormontiert mit unserem besonderen Steckverschluss geliefert. Die, durch einen schmalen Spalt, getrennten, konzentrischen Kammern verbessern nicht nur die Stabilität während des Dosiervorgangs, sondern minimieren auch das Risiko von Leckgasen. Zudem haben wir auch die Einfüllöffnung an der Flanschseite der Kartusche vergrößert, um das Einsetzen des Stopfens zu erleichtern.

Unser 50ml-Bajonett-Kartuschensystem ist in den Mischverhältnissen 1:1, 2:1, 4:1 und 10:1 verfügbar. Jedes Kartuschensystem ist mit offenem Kartuschenausgang mit Steckverschluss erhältlich. Unsere gängigsten Mischverhältnisse 1:1 und 2:1 bieten wir auch optional als hermetisch versiegelte Kartusche mit geschlossenem Ausgang an.

Wichtig: Die aktuelle 50ml-Kartusche ist der direkte Ersatz für EFD P/N 7702891. Dieses Format ist vollständig kompatibel mit allen Mischern und Dosiergeräten von Nordson EFD.

Merkmale

- Erhältliche Mischverhältnisse: 1:1, 2:1, 4:1, 10:1
- Baumaterial: Polypropylen und Nylon
- Steckverschluss: bereits vormontiert
- Optionale Ausgänge: hermetisch versiegelt
- Zwei Ausführungen von Dosierpistolen: Manuelle Dosierpistole und Fugenpistolen-Umbausatz
- Große Mischerauswahl
- Verschiedene Stopfen
- Neuer AF-Stopfen für Mischverhältnis 1:1 erhältlich



mehr Infos

Artikelnummern & Spezifikationen

Artikelnummer	Beschreibung	Mittenabstand*	Berstfestigkeit während der Dosierung
7015724	50ml-Doppelkartuschen, PP	0,828"	300 psi
7702891	50ml-Doppelkartuschen, Nylon	0,828***	725 psi**

* Es kann sein, dass Sie zusätzliche Geräte zum Einsetzen des Stopfens leicht justieren müssen, um geringe Abweichungen im Mittenabstand auszugleichen.

** Das Nylon-Modell war bislang 0,805" / 725 psi

50ml-Kartuschen

Mischverhältnis (Volumen)	Artikelnummer	Beschreibung	Maximales Volumen	Material
1:1	7015724	Kartusche mit offenem Ausgang, Haltekappe und Steckverschluss	50ml	PP
	7702891	Kartusche mit offenem Ausgang, Haltekappe und Steckverschluss	50ml	Nylon
	7702619	Kartusche mit geschlossenem Ausgang und Schutzkappe	50ml	PP
	7702687	Stopfen mit EPDM-O-Ring (kurz)	—	PP
	7702692	Stopfen mit EPDM-O-Ring (lang)	—	PP
	7702702	Lamellenstopfen mit eingelassenem Entlüftungsstift	—	PP
	7702891	Kartusche mit offenem Ausgang, Haltekappe und Steckverschluss	50ml	Nylon
	7702621	Kartusche mit geschlossenem Ausgang und Schutzkappe	50ml	Nylon
	7702704	Lamellenstopfen mit eingelassenem Entlüftungsstift	—	Nylon
	7704061	AF-Stopfen	—	PE/PBT
2:1	7702892	Kartusche mit offenem Ausgang, Haltekappe und Steckverschluss	50ml	PP
	7702627	Kartusche mit geschlossenem Ausgang und Schutzkappe	50ml	PP
	7702705	Stopfen mit EPDM-O-Ring (groß)	—	PP
	7702714	Stopfen mit EPDM-O-Ring (klein)	—	PP
	7702895	Kartusche mit offenem Ausgang, Haltekappe und Steckverschluss	50ml	Nylon
4:1	7702896	Kartusche mit offenem Ausgang, Haltekappe und Steckverschluss	42ml	PP
	7702705	Stopfen mit EPDM-O-Ring (groß)	—	PP
	7702721	Stopfen mit EPDM-O-Ring (klein)	—	PP
10:1	7702900	Kartusche mit offenem Ausgang, Haltekappe und Steckverschluss	37ml	PP
	7702705	Stopfen mit EPDM-O-Ring (groß)	—	PP
	7702728	Stopfen mit EPDM-O-Ring (klein)	—	PP
	7702902	Kartusche mit offenem Ausgang, Haltekappe und Steckverschluss	37ml	Nylon
	7702732	Stopfen mit EPDM-O-Ring (klein)	—	Nylon

Empfohlene Mischer

- Turbo™-Bajonett-Mischer Serie 295
- Spiralmischer Serie 190

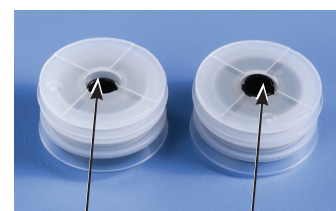
Empfohlene Dosiergeräte

Kontaktieren Sie Nordson EFD um ein präzises Dosiersystem zu konfigurieren, das genau auf Ihre Bedürfnisse ausgerichtet ist.

- 50ml manuelle Dosierpistole
- Equalizer 2K-Dispenser
- 50ml Fugenspistol-Umbausatz

Empfohlene Stopfen

Der AF-Stopfen hat die besondere Aufgabe, sämtliche Luft zwischen Material und Stopfen entweichen zu lassen. Sein



Geöffnet

Geschlossen

besonderes Design benötigt keine weiteren Hilfsmittel zur Entlüftung oder einen zusätzlichen Arbeitsschritt, um einen zusätzlichen Entlüftungsstift einzusetzen. Dieser Stopfen leitet die Luft um den schwarzen Entlüftungsstift herum hinaus und nutzt die Kraft, die beim Auftreffen des Stopfens auf das Material entsteht, um sich selbstständig in einem Schritt zu verschließen. Man erkennt eindeutig, ob der Stopfen vollständig geschlossen ist daran, dass der schwarze Entlüftungsstift eben mit der Stopfenoberfläche abschließt. Das Herstellungsmaterial des AF-Stopfens ist eine PE/PBT-Kombination, die mit den meisten Materialien kompatibel ist.



EFD

Für Nordson EFD Verkaufs- und Kundendienst in mehr als 40 Ländern wenden Sie sich bitte an Nordson EFD oder gehen auf www.nordsonefd.com/de.

Deutschland/Österreich

+49 89 2000 338 600; info.de@nordsonefd.com

Schweiz

+41 (0) 81-723-4747; info.ch@nordsonefd.com

Global

+1-401-431-7000; info@nordsonefd.com

©2024 Nordson Corporation v111324