

# Sistema a cartuccia 50mL

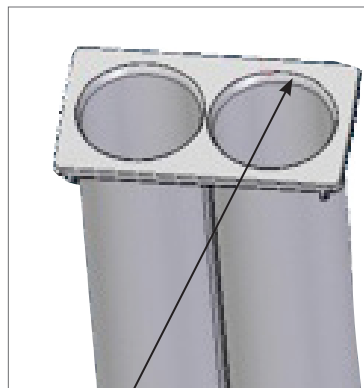
## Cartuccia Doppia con Baionetta/ Estremità aperta



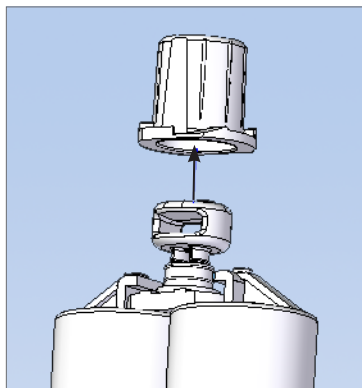
Disponibilità di rapporti di volume multipli sia nella versione PP che Nylon a seconda delle caratteristiche dell'adesivo.



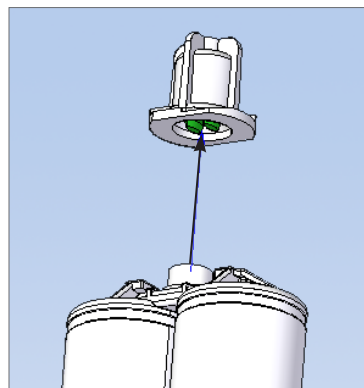
Fori separati, CL 0.7mm più largo



Guida incrementata



Cartuccia chiusa



Cartuccia aperta

La cartuccia da 50 mL ha un'estremità "aperta" stampata e viene fornita con un tappo di chiusura di alta qualità pre-montato. Le nuove camere cilindriche, leggermente più distanziate e concentriche, sono meno esposte al rischio di danni durante l'erogazione, ma contribuiscono anche a ridurre al minimo la fuoriuscita di adesivo. Inoltre, la nuova cartuccia ha anche un'area di ingresso, sul lato flangiato, maggiorata per rendere più agevole l'inserimento del pistone.

I nuovi sistemi con cartuccia a baionetta da 50 mL sono disponibili con rapporti di 1:1, 2:1, 4:1 e 10:1. Tutte le versioni includono una cartuccia aperta su un lato e un tappo di chiusura. I modelli con rapporti di 1:1 e 2:1 sono disponibili anche con un'estremità sigillata ermeticamente.

Nota: La cartuccia attuale 50mL sostituisce i codici 7702891. Questo design è totalmente compatibile con i miscelatori ed i dosatori Nordson EFD.

### Caratteristiche

- Rapporti disponibili: 1:1, 2:1, 4:1, 10:1
- Materiale dei componenti: polipropilene e nylon
- Tappo con chiusura ermetica: pre-montato per garantire maggiore efficienza
- Disponibile anche in versione con estremità chiusa: a tenuta ermetica
- Due modelli di erogatori: erogatore manuale e kit per la conversione della pistola di sigillatura
- Ampia scelta di miscelatori
- Ampia gamma di pistoni
- Pistone AF per il modello con rapporto 1:1



maggiori informazioni

## Codici Prodotto e Specifiche Tecniche

Codice pezzo #	Descrizione	Dimensioni centro a centro*	Resistenza alla rottura durante la dosatura
7015724	Cartuccia doppia 50 mL, PP	0.828"	300 psi
7702891	Cartuccia doppia 50 mL, Nylon	0.828***	725 psi**

\* L'attrezzatura di inserimento pistone potrebbe avere bisogno di piccole regolazioni per compensare la leggera differenza nelle dimensioni centro a centro.

\*\* Il modello in nylon era precedentemente 0.805" / 725 psi

### Sistema a Cartuccia 50mL

Portata	Codice pezzo #	Descrizione	Volume	Materiale
1:1	7015724	Cartuccia con corpo aperto, dispositivo di sicurezza e presa	50mL	PP
	7702891	Cartuccia con corpo aperto, dispositivo di sicurezza e presa	50mL	Nylon
	7702619	Cartuccia con corpo chiuso con tappo di protezione	50mL	PP
	7702687	Guarnizione anulare in EPDM (corta)	—	PP
	7702692	Pistone con guarnizione anulare in EPDM (lungo)	—	PP
	7702702	Pistone multi-tenuta e presa di sfiato centrale pre-montata	—	PP
	7702891	Cartuccia con corpo aperto, dispositivo di sicurezza e presa	50mL	Nylon
	7702621	Cartuccia con corpo chiuso con tappo di protezione	50mL	Nylon
	7702704	Pistone multi-tenuta e presa di sfiato centrale pre-montata	—	Nylon
	7704061	Pistone AF	—	PE/PBT
2:1	7702892	Cartuccia con corpo aperto, dispositivo di sicurezza e presa	50mL	PP
	7702627	Cartuccia con corpo chiuso con tappo di protezione	50mL	PP
	7702705	Pistone con guarnizione anulare in EPDM (grande)	—	PP
	7702714	Pistone con guarnizione anulare in EPDM (piccolo)	—	PP
	7702895	Cartuccia con corpo aperto, dispositivo di sicurezza e presa	50mL	Nylon
4:1	7702896	Cartuccia con corpo aperto, dispositivo di sicurezza e presa	42mL	PP
	7702705	Pistone con guarnizione anulare in EPDM (grande)	—	PP
	7702721	Pistone con guarnizione anulare in EPDM (piccolo)	—	PP
10:1	7702900	Cartuccia con corpo aperto, dispositivo di sicurezza e presa	37mL	PP
	7702705	Pistone con guarnizione anulare in EPDM (grande)	—	PP
	7702728	Pistone con guarnizione anulare in EPDM (piccolo)	—	PP
	7702902	Cartuccia con corpo aperto, dispositivo di sicurezza e presa	37mL	Nylon
	7702732	Pistone con guarnizione anulare in EPDM (piccolo)	—	Nylon

## Miscelatori consigliati

- Miscelatori a baionetta Serie 295 Turbo™
- Miscelatori a spirale Spiral™ Serie 190

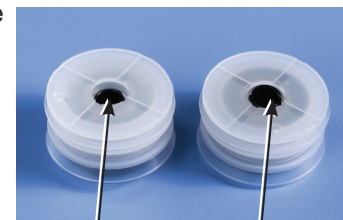
## Dosatori consigliati

Contatta Nordson EFD per configurare un sistema per la dosatura di precisione che soddisfi le tue esigenze.

- Dosatore manuale 50mL
- Utensile per la dosatura Equalizer
- Kit di conversione per pistola per calafataggio 50mL

## Pistoni consigliati

Il pistone AF Air-Free è consigliato per rapporti di volume 1:1 con la cartuccia da 50 mL. Il pistone AF aiuta a far uscire l'aria intrappolata tra il fluido e il pistone.



Il suo design unico non richiede alcuna zeppa per sfiatare l'aria, nè un secondo passaggio per l'inserimento del tappo centrale. Questo pistone consente di convogliare l'aria intorno alla circonferenza del tappo nero ed utilizza la forza costituita dai colpi dati al materiale per chiudersi con un solo passaggio.

Il pistone AF fornisce una indicazione visivamente più chiara quando il pistone è completamente chiuso, grazie al tappo nero centrale che è a filo del pistone. Inoltre, poichè il materiale di cui è fatto il pistone AF è una combinazione di PE e PBT, è compatibile con molti materiali, semplificando le operazioni di inventario.

Altri pistoni disponibili sono O-Ring solido, pistoni Multi Chiusura (Multi-Seal) e pistoni con tappo centrale di sfiato pre-installato (Pre-Staged Center Bleed Plug).



EFD

EFD è presente in oltre 40 paesi con reti di vendita e assistenza. Per maggiori informazioni, visitare il sito [www.nordsonefd.com/it](http://www.nordsonefd.com/it).

#### Italia

+39 02.216684456; [italia@nordsonefd.com](mailto:italia@nordsonefd.com)

#### Global

+1-401-431-7000; [info@nordsonefd.com](mailto:info@nordsonefd.com)

©2024 Nordson Corporation v111324