

Series 450 XT Snuff Back Valve

Urethane Dispenser



En réponse à vos besoins, Nordson EFD a conçu et fabriqué une valve de dépose innovante spéciale uréthanes bi-composants. Comme ces produits réagissent à l'humidité, tout contact avec l'air peut les faire polymériser et bloquer la valve de dépose. Ce design éprouvé en production élimine le contact des pistons à l'air.

Caractéristiques

- Accepte le même collecteur et la même poignée ergonomique que la valve standard Série 450.
- Une épaisse plaque de fixation augmente la distance avec le joint à lèvres d'une longueur supérieure à la course du pointeau, ce qui prolonge la durée de vie du joint et réduit les arrêts de production.

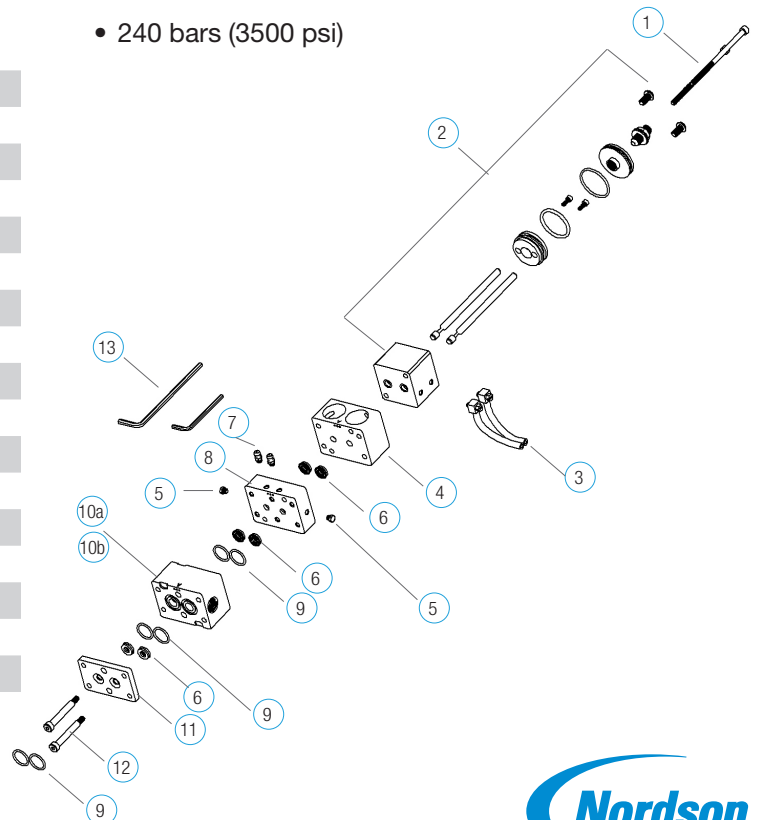
Poids

- Valve Aluminium et Collecteur : 0,7 kg
- Valve inox et Collecteur : 1,1 kg

Pression estimée

- 240 bars (3500 psi)

N°	Réf.	Qté.	Description
1	7702320	2	2K V-Parts 450 SHCS 10-24X3"
2	Voir la vue éclatée pour les numéros des pièces du corps de valve à la page 2		
3	7702297	2	2K V-Parts 450 Elbow 10-32 AIR-T
4	7702283	1	2K V-Parts 450 Window Block
5	7702342	2	2K V-Parts 450 Brass Plug 10-32
6	7702277	6	2K V-Parts 450 Lipseal UHMPE Cup
7	7702268	2	2K-V-Parts 450 G-FIT 10-32
8	7702269	1	2K V-Parts 450 Oring T
9	7702275	6	2K V-Parts 450 AL TIE EXT 10-32
10a	7702284	1	2K V-Parts 450AL Body 9-16x18
10b	7702287	1	2K V-Parts 450SS Body 9-16x18
11	7702288	1	2K SEAT 400 SS
12	7702289	2	2K V-Parts SS SHSS 10-24x1.5
13	7702015	1	2K V-Parts 400/450 Screw-DR
NON ILLUSTRÉ			
-	7702364		2K V-PARTS GREASE CART
-	7702373		GREASE GUN/EMPTY



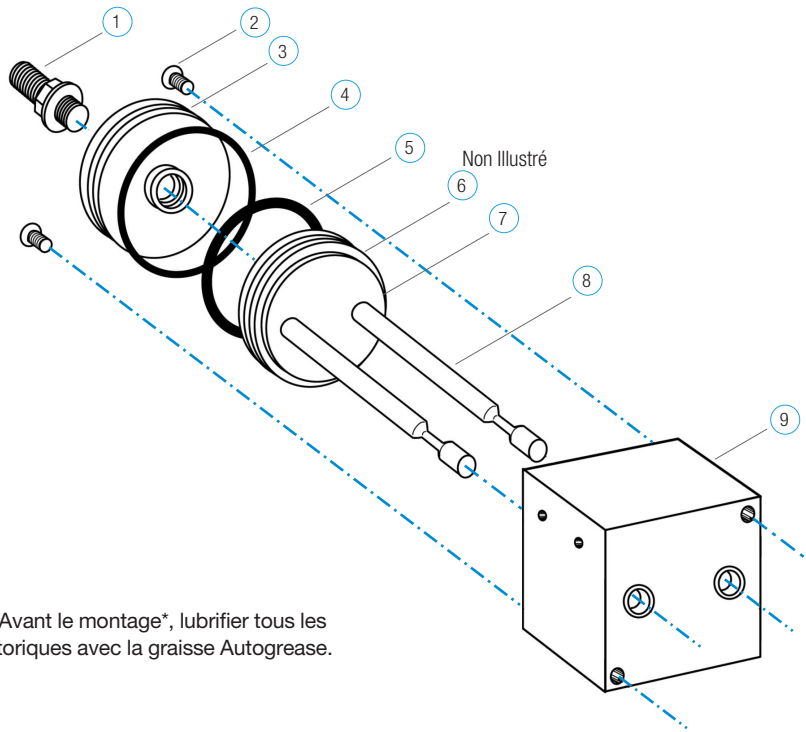
Plus d'infos

Nordson
EFD

Corps de Valve

Pour Valve Aluminium 450XT réf. 7702216

Pistons en inox trempé



N.B. : Avant le montage*, lubrifier tous les joints toriques avec la graisse Autogrease.

N°	Réf.	Qté.	Description
1	7702403	1	Vis de réglage de rappel de goutte
2	7702079	2	BHCS 1/4 - 20x1/2" long
3	7702402	1	Plaque arrière en aluminium
4	7702077	1	Brown Viton® O-Ring (Back Plate)
5	7702076	1	Brown Viton O-Ring (Piston)
6	7702399	2	2K V-Parts 450 SHCS 6-32x3/8
7	7702085	1	2K V-Parts 400 AIRCYL Piston
8	7702405	2	2K V-Parts 450 AIRCYL P-Shaft EX
9	7702074	1	Corps de remplacement avec joints avant

*Viton est une marque déposée de DuPont Dow Elastomers.



Pour une assistance technique et commerciale dans plus de 40 pays, contactez Nordson EFD ou visitez www.nordsonefd.com/fr.

France, Dosage 2000
+33 (0) 1 30 82 68 69
EFDEU-South@nordson.com



Suisse
+41 (0) 81 723 47 47; info.ch@nordsonefd.com

Benelux
00800 7001 7001; EFDEU-North@nordson.com

Canada
800-556-3484; canada@nordsonefd.com

Global
+1-401-431-7000; info@nordsonefd.com

©2022 Nordson Corporation 7026625-FR v111822