

Valve à diaphragme série 752V équipée de la commande de valve Backpack

Des vitesses d'actionnement des valves aussi rapides que 5 à 6 millisecondes



En ajoutant la commande de valve Backpack à votre doseur de précision Nordson EFD, vous atteignez des vitesses d'actionnement de valve aussi rapides que 5 à 6 ms.

La valve à diaphragme de la série 752V contrôle avec précision la dépose de la plupart des fluides de faible à moyenne viscosité. Les pièces en contact avec le fluide sont en matière inerte, ce qui rend la valve idéale pour la dépose de cyanoacrylates, anaérobies et autres fluides réactifs.

La commande de valve Backpack™ montée sur le corps de la valve maintient une pression constante au niveau de l'arrivée d'air, pour un temps de réponse plus court sans risque de variations du processus dues à des fluctuations de l'air comprimé ou des longueurs différentes de tuyaux d'arrivée d'air. En outre, le Backpack utilise la technologie avancée d'électrovanne miniature qui permet d'atteindre des vitesses de commande de valve aussi rapides que 5-6ms, et des cadences supérieures à 60-80 Hz.

La commande de valve Backpack est constituée de matériaux légers pour une installation facile sur des lignes de production, et dispose d'un design compact et peu encombrant qui facilite le montage en entraxe. Elle est disponible préinstallée sur les nouvelles valves, et il est également possible de la commander séparément pour équiper les valves existantes.

Fonctions

- Cadence très élevée : plus de 60/80 Hz
- Vitesse de commande de l'ordre de 5-6 millisecondes
- Technologie avancée d'électrovanne miniature à action rapide
- Design compact et peu encombrant
- Légère pour une installation facile sur des lignes de production

Bénéfices

- Possibilité d'obtenir des tailles de dépose plus petites grâce à des commandes de valve plus rapides
- Réduit la variation du processus pour une meilleure régularité d'un point à l'autre
- Des cycles haute cadence permettent de déposer des points rapprochés et ainsi de créer des lignes continues

Réf.	Item	Description
7015582	Valve 752V-SS-BP avec la commande de valve Backpack	Corps de valve en inox 303 passivé. Chambre de fluide en acétal copolymère et diaphragme en UHMW*. Comprend les raccords produit et la commande de valve Backpack.
7015583	Valve 752V-UHSS-BP avec la commande de valve Backpack	Corps de valve en inox 303 passivé. Chambre de fluide et diaphragme en UHMW. Comprend les raccords produit et la commande de valve Backpack.
7361396	Uniquement la commande de valve Backpack	La commande de valve Backpack est disponible préinstallée sur les nouvelles valves ou peut être commandée séparément pour équiper des valves existantes.

*Ultra High Molecular Weight polyethylene



Plus d'infos

Caractéristiques Techniques

Item	Produit
Dimensions	22,20 P x 26,7 H x 24,10 L mm
Poids	BackPack uniquement : 52,635 gr 752V-SS-BP : 234,0 gr 752V-UHSS-BP : 226,2 gr
Pression d'arrivée d'air	4,8–6,2 bars (70–90 psi)
Entrée électrique	24 VDC, 4 W
Temps de commande min.	5 millisecondes
Temps de commande max.	ON en continu
Fréquence de cycle	60–80 Hz
Boîtier	Aluminium anodisé
Vis de fixation	Inox 303
Joints toriques	Buna-N

Systèmes de valve à diaphragme

Le système complet comprend la valve de la série 752V, le contrôleur de valve ValveMate™ 8000, le réservoir de fluide et l'aiguille de dépose.

Une aide technique de spécialistes et des critères de qualité garantissent d'excellents niveaux de performances en termes de productivité et de fiabilité. Nordson EFD propose une ligne complète de systèmes de dosage fiables qui répondent aux exigences spécifiques de vos applications.

Valves à pointeau série 752V équipées de la commande de valve Backpack

Les valves de la série 752V sont utilisées avec les contrôleurs de valve ValveMate 8000 ou les systèmes automatisés Nordson EFD pour des déposes précises et répétitives de fluides de faible à moyenne viscosité.

Les pièces en contact avec le produit sont en matière inerte. Chaque valve peut être calibrée à l'aide de la molette de réglage graduée pour le contrôle du processus.

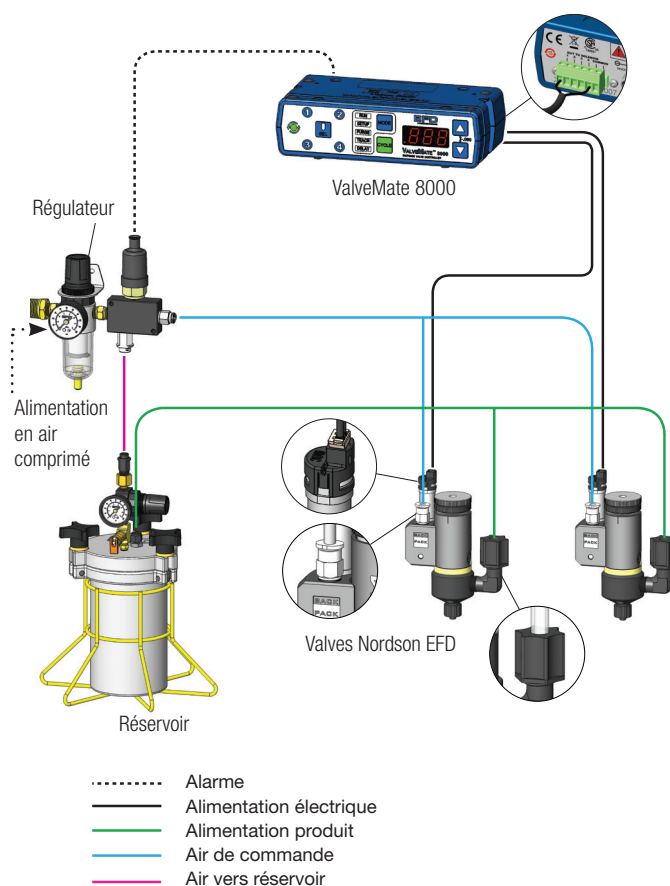
La quantité déposée dépend du temps d'ouverture de la valve, de la pression du fluide, de la viscosité du fluide, du débit et du diamètre de l'aiguille de sortie.

Contrôleur ValveMate 8000

La taille de la dépose dépend essentiellement du temps d'ouverture de la valve. Le contrôleur de valve ValveMate permet à l'opérateur d'effectuer le réglage du temps d'ouverture de la valve à l'endroit le plus opportun – à proximité de la valve.

- Contrôle simultané de 1, 2, 3 ou 4 valves
- Partenaire du PLC (unité centrale de commande)
- Contrôle aisé de la taille de dépose
- Productivité accrue
- Pratique pour l'opérateur
- Réglage à la volée
- Efficacité machine maximale

Système Complet



Comment Choisir Votre Contrôleur

Consultez notre Guide pour sélectionner les contrôleurs compatibles avec cette valve — www.nordsonefd.com/FR/ValveGuide.

Systèmes de Dosage Automatisés

Les systèmes de dosage automatisés Nordson EFD garantissent une précision et une répétabilité inégalées dans le positionnement et la dépose de fluide. Le logiciel de dosage dédié simplifie les réglages et la programmation. Les résultats de dépose sont optimisés à partir de fonctionnalités telles que la détection de hauteur par laser et les caméras CCD intelligentes.

Réservoirs Produit

Les réservoirs de marque Nordson EFD sont fournis avec des régulateurs à fuite constante pour garantir une pression régulière vers la valve. Des réservoirs d'une capacité de 1, 5 et 19 litres sont disponibles. Les cartouches vont de 75cc à 960cc.

N.B. : le réservoir de 1L accepte les flacons de 500 g de cyanoacrylate.

Aiguilles de Dépose

La sélection des aiguilles est primordiale pour garantir la performance optimale de la valve. Les valves de la série 752V sont livrées avec un kit d'aiguilles de dépose pour un contrôle maximal du débit des produits. Le kit comprend des aiguilles coniques de diamètre intérieur de 1,54 mm à 0,25 mm, des aiguilles métalliques de diamètre intérieur de 1,54 mm à 0,51 mm et des bouchons de seringue.

Évaluation Gratuite des Processus

Contactez Nordson EFD pour configurer un système de dosage automatisé qui répond à vos besoins spécifiques, avec :

- Une expertise technique gratuite de votre application par des spécialistes qualifiés du dosage de fluide.
- La possibilité de réaliser des échantillons produit pour évaluation et qualification avant l'achat.



La commande de valve Backpack est un solénoïde compact à action rapide.



EFD

Pour une assistance technique et commerciale dans plus de 40 pays, contactez Nordson EFD ou visitez www.nordsonefd.com/fr.

France, Dosage 2000
+33 (0) 1 30 82 68 69
EFDEU-South@nordson.com



Suisse
+41 (0) 81 723 47 47; info.ch@nordsonefd.com

Benelux
00800 7001 7001; EFDEU-North@nordson.com

Canada
800-556-3484; canada@nordsonefd.com

Global
+1-401-431-7000; info@nordsonefd.com

©2024 Nordson Corporation v100224