

BackPack™ –Ventilauslöser

Betriebsanleitung



Electronic pdf files of Nordson EFD manuals are also available at nordsonefd.com



Das EFD-Versprechen

Vielen Dank!

Sie haben soeben das weltweit beste Präzisionsdispensier system erworben.

Ich möchte das Sie wissen, dass jeder bei Nordson EFD Ihr Unternehmen sehr schätzt und dass wir alles in unserer Macht stehende tun, um Sie als Kunden zufriedenzustellen.

Sollten Sie einmal nicht vollständig mit unserem Gerät oder mit der Beratung für Ihre spezielle Anwendung zufrieden sein, dann kontaktieren Sie mich bitte persönlich unter: 800.556.3484 (USA), 401.431.7000 (außerhalb der USA) oder Sрни.Subramanian@nordsonefd.com.

Ich garantiere, dass wir jedes Problem zu Ihrer Zufriedenheit lösen werden.

Nochmals Danke, dass Sie sich für Nordson EFD entschieden haben.

Srini Subramanian
Srini Subramanian, Geschäftsführer

Inhaltsverzeichnis

Inhaltsverzeichnis	2
Einführung	3
Spezifikationen	3
Montage des BackPack-Ventilauslösers	4
Abschließende Checkliste für den Aufbau	5
BackPack-Demontage und Wiederausammenbau	5
Entfernen des BackPack-Ventilauslösers vom Ventil.....	5
Austauschen des Hubventils.....	5
Fehlerbehebung	6
Ersatzteile	6

Einführung

Der BackPack-Ventilauslöser ist einfach in der Handhabung und wird viele Millionen Zyklen wartungsfrei arbeiten. Durch die innovative Miniatur-Magnetventil-Technologie werden die Ventilöffnungszeiten auf 5 bis 6 Millisekunden verkürzt und es können Zyklusraten von über 80 Hz erreicht werden. Durch die verkürzten Ventilöffnungszeiten können extrem kleine Dosiermengen erzeugt werden.

Die direkte Montage des BackPack-Ventilauslösers am Luftzylinder des Ventils vermindert Prozessabweichungen für konstante Punkt-zu-Punkt-Dosierungen. Die gedrungene und kompakte Bauweise der BackPacks spart Platz und vereinfacht so die Mittenmontage.

BackPack-Ventilauslöser bestehen aus leichtgewichtigem Material, wodurch die Montage an Haltearmen und die Nachmontage an bereits bestehende Ventile der Serien 741V und 752V vereinfacht wird. BackPack-Ventilauslöser lassen sich einfach abmontieren und warten.

Jeder BackPack-Ventilauslöser wird mit einem Verbindungskabel-Satz geliefert.

Spezifikationen

Eingangsspannung:	24 VDC, 4 Watt
Drucklufteingang:	4,8–6,2 bar (70–90 psi)
Min. Ventilöffnungszeit:	5 ms
Max. Ventilöffnungszeit:	Dauermodus
Zyklusrate:	60–80 Hz

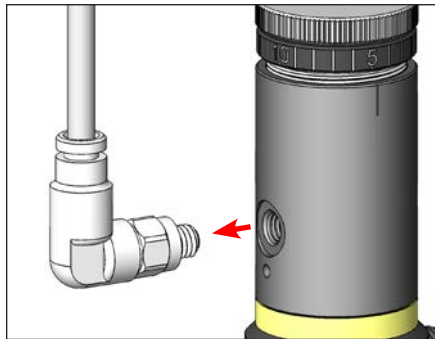
BackPack-Material:	
Gehäuse:	eloxiertes Aluminium
Montageschraube:	Edelstahl Typ 303
O-Ringe:	Buna-N

BackPack-Abmessungen:	22,20mm x 26,70mm x 24,10mm TxHxB (0,874" x 1,05" x 0,95")
------------------------------	---

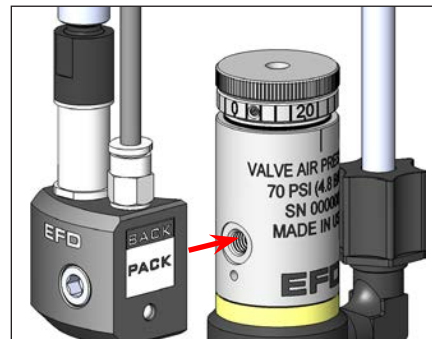
Gewicht:	
nur BackPack:	52,635 g (1,85 oz)

* **HINWEIS:** Siehe 741V- oder 752V-Montageanleitung für vollständige Ventilspezifikationen.

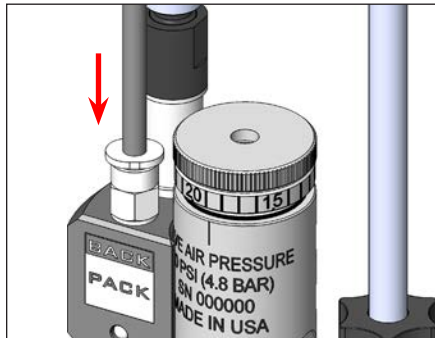
Montage des BackPack-Ventilauslösers



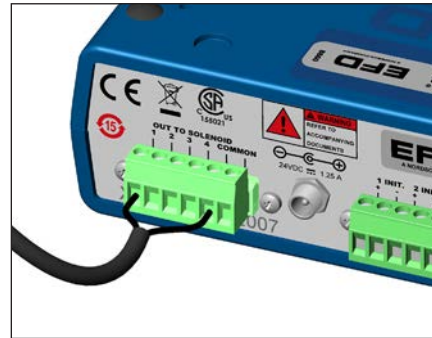
Step 1. Entfernen Sie den Steuerlufteingangsfitting mit Schlauch vom Luftzylinderkörper.



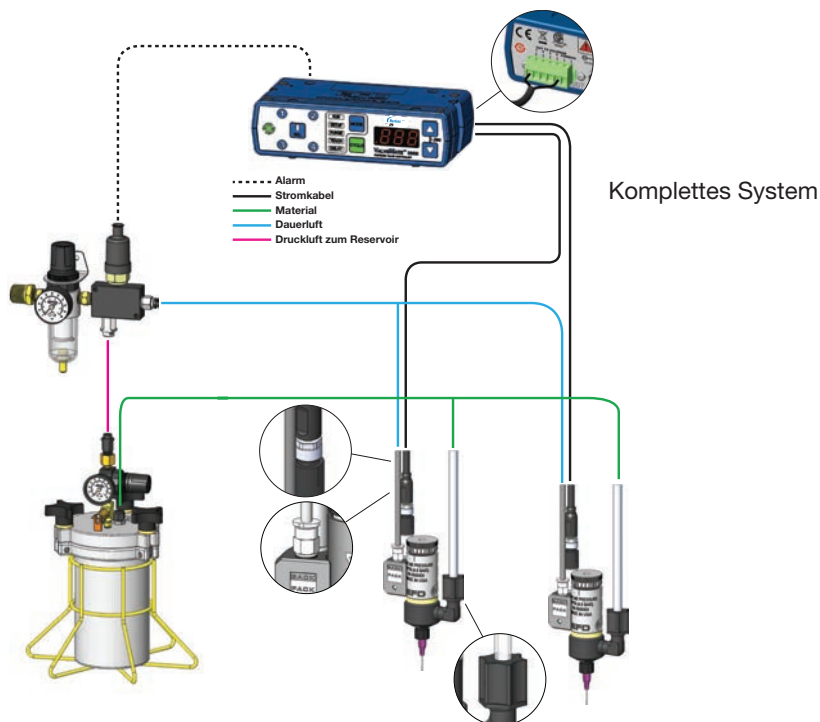
Step 2. Befestigen Sie den BackPack-Ventilauslöser an der Luftzylinder-Eingangsöffnung.



Step 3. Schließen Sie den Druckluftschlauch 4,8–6,2 bar (70–90 psi) am 4mm-Schnell-Einsteckfitting an.



Step 4. Verbinden Sie den BackPack-Ventilauslöser mit dem mitgelieferten Kabel am Ventilsteuergerät ValveMate™ 8000.



Abschließende Checkliste für den Aufbau

1. Der Druck auf den BackPack-Ventilauslöser sollte auf 4,8–6,2 bar (70–90 psi) eingestellt sein.
2. BackPack und I/Os sollten richtig verkabelt sein.
3. Ventile und Flüssigkeitsbehälter sollten richtig angeschlossen sein.
4. Die Ventile sind aufgebaut und die Dosiernadeln aufgedreht nach den Vorgaben der Montageanleitung.
5. Schalten Sie das ValveMate 8000 an. Überprüfen Sie, ob die Anzeige und das LED-Display aufleuchten.

HINWEIS: Das ValveMate 8000 ist nicht mit einem ON/OFF-Schalter ausgestattet und bleibt solange eingeschaltet wie Versorgungsspannung anliegt.

BackPack-Demontage und Wiederausammenbau

Entfernen des BackPack-Ventilauslösers vom Ventil

1. Lösen Sie die Montageschraube, um den BackPack-Ventilauslöser vom Luftzylinder des Ventils zu entfernen. Vorsicht: Entfernen Sie die Montageschraube nicht völlig vom BackPack-Gehäuse. Achten Sie darauf, den Dichtungs-O-Ring auf der Montageschraube nicht zu verlieren.

Austauschen des Hubventils

2. Entfernen Sie den Spiralschlauch (falls vorhanden) welcher um die BackPack-Kabel und den Luftschlauch herum angebracht ist.
3. Stecken Sie die Luftleitung aus dem BackPack aus.
4. Schalten Sie die Magnetspule vom ValveMate 8000 oder anderen Steuergeräten ab.
5. Klinken Sie einen Gabelschlüssel an das Kugelventil und drehen Sie zum Entfernen gegen den Uhrzeigersinn. Sobald es locker ist können Sie das Kugelventil nach oben herausnehmen.
6. Setzen Sie das Kugelventil wieder ein, indem Sie es im Uhrzeigersinn drehen bis es völlig angezogen ist.
7. Verbinden Sie die Drähte und die Luftleitung wieder mit dem BackPack.



Fehlerbehebung

Problem	Lösungsmöglichkeiten
Der BackPack-Ventilauslöser löst nicht aus.	Überprüfen Sie, ob die Haupt-Druckluftversorgung anliegt.
	Kontrollieren Sie die Kabelverbindungen auf festen Sitz und mögliche Beschädigungen.
	Tauschen Sie das Hubventil aus.
Druckluft tritt aus dem BackPack-Gehäuse aus.	Überprüfen Sie das Gehäuse auf festen Sitz. Befestigen Sie, falls nötig.
	Überprüfen Sie die Montageschraube auf Beschädigungen der O-Ring-Dichtungen. Ersetzen Sie diese, wenn nötig.
	Überprüfen Sie die Hubventil-O-Ringe auf Beschädigungen.
Die Kabelverbindung ist unterbrochen	Ersetzen Sie das Kabel.

Können Sie ein Problem nicht beheben oder benötigen Sie weitere Unterstützung, kontaktieren Sie uns bitte.

Ersatzteile



EFD 1-Jahres-Garantie

Auf alle Bauteile der EFD-Dosierventile gewährt EFD eine Garantie für die Dauer von einem Jahr vom Tage des Verkaufs an. Die Garantie bezieht sich auf die Materialbeschaffenheit und Verarbeitung. Nicht unter Garantie stehen dagegen Mängel, die durch Missbrauch, Abnutzung, Unachtsamkeit, falsche Montage oder ungeeignetes Dosiermaterial verursacht worden sind. Die Gewährung der Garantie setzt die Montage und den Betrieb des Gerätes nach den Werksrichtlinien voraus. Alle Reparaturen oder der Umtausch von Bauteilen werden innerhalb der Garantiezeit kostenlos durch EFD vorgenommen, wenn die Teile frachtfrei eingesandt wurden. Innerhalb dieser Garantiezeit repariert und ersetzt EFD alle fehlerhaften Teile oder das gesamte Dosiergerät nach EFD Verkaufsrecht durch berechnigte Rückgabe eines Teils oder des gesamten Dosiergerätes portofrei an den Hersteller.

In keinem Fall kann eine Haftung oder Verpflichtung im Rahmen dieser EFD-Garantie den Kaufpreis des Ventils übersteigen. Diese Garantie gilt nur bei Verwendung ölfreier, sauberer, trockener und gefilterter Luft.

Über die Eignung der Marktgängigkeit für einen bestimmten Zweck übernimmt EFD keine Garantie. In keinem Fall übernimmt EFD die Haftung für Neben- oder Folgeschäden.



Für Nordson EFD Verkaufs- und Kundendienst in mehr als 40 Ländern wenden Sie sich bitte an Nordson EFD oder gehen auf www.nordsonefd.com/de.

Deutschland/Österreich

DE-82041 Oberhaching
+49 (0) 89-540-4656-0; info.de@nordsonefd.com
+49 (0) 89-540-4656-50 Systeme- und Anwendungssupport
00800-7001-7001 Auftragsabwicklung

Schweiz

CH-7324 Vilters
+41 (0) 81-723-4747; info.ch@nordsonefd.com

Global

+1-401-431-7000; info@nordsonefd.com

Das Wellendesign ist ein Warenzeichen der Nordson Corporation.
©2016 Nordson Corporation 7015763 v052016