

# Sistema de Cartucho 50mL

## Cartucho Lado a Lado com Baioneta / Saída Aberta



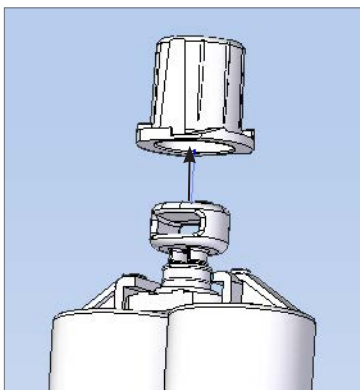
Vários dados disponíveis tanto em PP como em nylon, dependendo dos requisitos de adesivo.



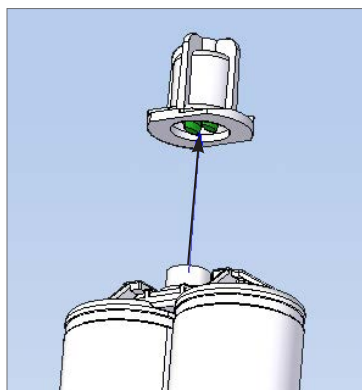
Perfurações Separadas (Não Unidas)  
CL 0,7 mm mais larga



Instruções Aumentadas



Cartucho Fechado



Cartucho Aberto

O cartucho de 50mL é moldado “aberto” e vem pré-montado com o nosso fecho de topo. As perfurações, ligeiramente separadas e mais concêntricas não só proporcionam uma maior resistência durante a dosificação, mas também minimizam a possibilidade de fuga. Aumentamos também a guia no lado da flange do cartucho para facilitar a inserção do pistão.

Os Nossos Sistemas de Cartuchos Baioneta 50mL estão disponíveis nas proporções de 1:1, 2:1, 4:1 e 10:1. Cada um está disponível com uma extremidade aberta e tampa de fecho. As nossas proporções mais conhecidas são de 1:1 e 2:1 também estão disponíveis com finais de fecho de extremidade hermeticamente fechada

Nota: O cartucho atual de 50 ml é uma substituição direta para EFD P / N 7702891. Este projeto é inteiramente Compatível com os misturadores e dispensadores da Nordson EFD.

### Características

- Ligações disponíveis: 1:1, 2:1, 4:1,10:1
- Materiais de Construção: Polipropileno e nylon
- Fecho com Tampa Superior: Pré-montado para maior eficiência
- Disponível com Extremo Fechado: Selado hermeticamente
- Dois Estilos de Dosificadores: Dosificador manual e kit de conversão para pistola de injeção
- Grande Seleção de Misturadores
- Múltiplas Opções de Pistões
- Pistão AF está disponível com relação 1:1



mais informação

## Referências

Referência #	Descrição	Dimensões centro a centro*	Resistência a rotura durante a dosificação
7015724	Cartucho lado a lado 50mL, PP	0.828"	300 psi
7702891	Cartucho lado a lado 50mL, Nylon	0.828"***	725 psi**

\* O equipamento de inserção possivelmente terá que ser reajustado ligeiramente para compensar a pequena diferença no tamanho de centro-a-centro.

\*\* O modelo anterior era de 0,805" / 725psi

### Sistema de Cartucho

Ratio	Referência #	Descrição	Máxima de volume	Material
1:1	7015724	Cartucho Aberto com Retentor e Tampão	50mL	PP
	7702891	Cartucho Aberto com Retentor e Tampão	50mL	Nylon
	7702619	Cartucho Fechado com Tampão de Proteção	50mL	PP
	7702687	Pistão com anel "O" de EPDM (Curto)	—	PP
	7702692	Pistão com anel "O" de EPDM (Alto)	—	PP
	7702702	Pistão de Múltiplos vedantes c/ inserção de pré -etapa Central de estágio da Central de Purga	—	PP
	7702891	Cartucho Aberto com Retentor e Tampão	50mL	Nylon
	7702621	Cartucho Fechado com Tampão de Proteção	50mL	Nylon
	7702704	Pistão de Múltiplos vedantes c/ inserção de pré -etapa Central de estágio da Central de Purga	—	Nylon
	7704061	Pistão AF	—	PE/PBT
2:1	7702892	Cartucho Aberto com Retentor e Tampão	50mL	PP
	7702627	Cartucho Fechado com Tampão de Proteção	50mL	PP
	7702705	Pistão com anel "O" de EPDM (Grande)	—	PP
	7702714	Pistão com anel "O" de EPDM (Pequeno)	—	PP
	7702895	Cartucho Aberto com Retentor e Tampão	50mL	Nylon
4:1	7702896	Cartucho Aberto com Retentor e Tampão	42mL	PP
	7702705	Pistão com anel "O" de EPDM (Grande)	—	PP
	7702721	Pistão com anel "O" de EPDM (Pequeno)	—	PP
10:1	7702900	Cartucho Aberto com Retentor e Tampão	37mL	PP
	7702705	Pistão com anel "O" de EPDM (Grande)	—	PP
	7702728	Pistão com anel "O" de EPDM (Pequeno)	—	PP
	7702902	Cartucho Aberto com Retentor e Tampão	37mL	Nylon
	7702732	Pistão com anel "O" de EPDM (Pequeno)	—	Nylon

## Misturadores recomendados

- Misturadores de baioneta Serie 295 Turbo™
- Misturadores em Espiral™ Serie 190

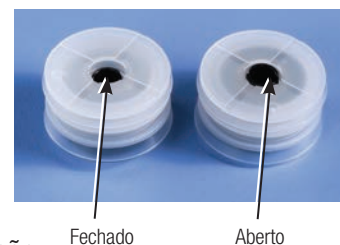
## Dosificadores recomendados

Contacte Nordson EFD para configurar um sistema de dosificação de precisão que cumpra as suas necessidades específicas

- Dosificador manual de 50mL
- Ferramenta de dispensação Equalizer
- Kit de conversão da pistola de injeção de 50mL

## Pistões recomendados

O pistão AF livre de ar recomenda-se para cartuchos de 50 ml em relação 1:1 pistão AF ajuda a evacuar o ar preso entre o fluido e o pistão. O seu desenho único não



requer um calço para purgar o ar, não requer um segundo passo para inserir um centro de tampão de drenagem. Este pistão evacua o ar em torno da circunferência do tampão preto e utiliza a força de bater o material para se fechar em um só passo.

O pistão AF proporciona uma indicação mais visível quando o pistão esta completamente fechado, isto é, o botão preto do centro está nivelado com a parte superior do pistão. Além disso, uma vez que o material de construção do pistão AF é um PE / PBT combinado, que é compatível com a maioria dos materiais, assim o inventario é mais simples.

Outros pistões disponíveis incluem o O-Ring contínuo, Pistões de Vários Vedantes contínuo, e pistões de Vários Vedantes com o Centro de Pré Tampão de purga por etapas.



EFD

Para vendas e serviços Nordson EFD em mais de 40 países, contacte EFD ou consulte o nosso site [www.nordsonefd.com/pt](http://www.nordsonefd.com/pt).

#### Brasil

+55 11 4195 2004 r. 281/284; [brasil@nordsonefd.com](mailto:brasil@nordsonefd.com)

#### Portugal

+351 22 961 94 00; [portugal@nordsonefd.com](mailto:portugal@nordsonefd.com)

#### Global

+1-401-431-7000; [info@nordsonefd.com](mailto:info@nordsonefd.com)

©2024 Nordson Corporation v111324