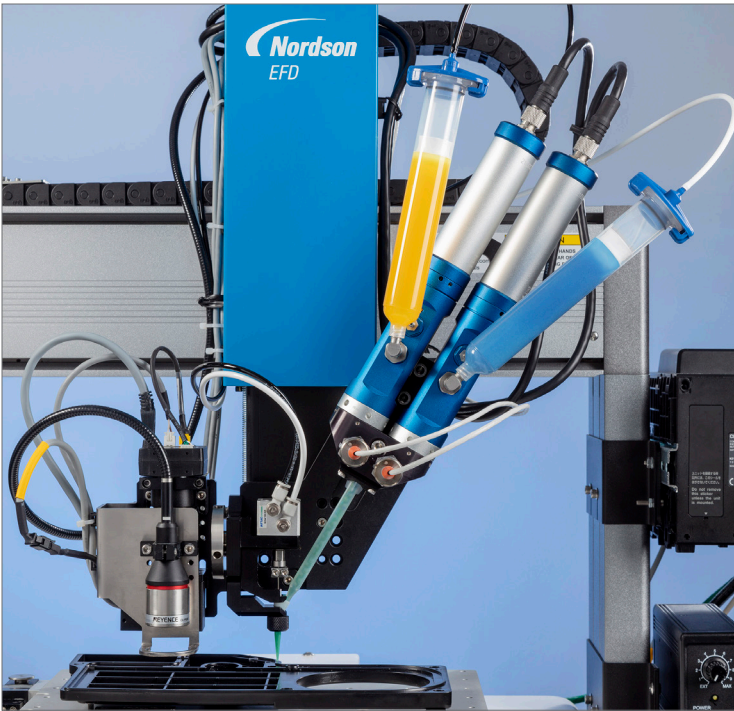
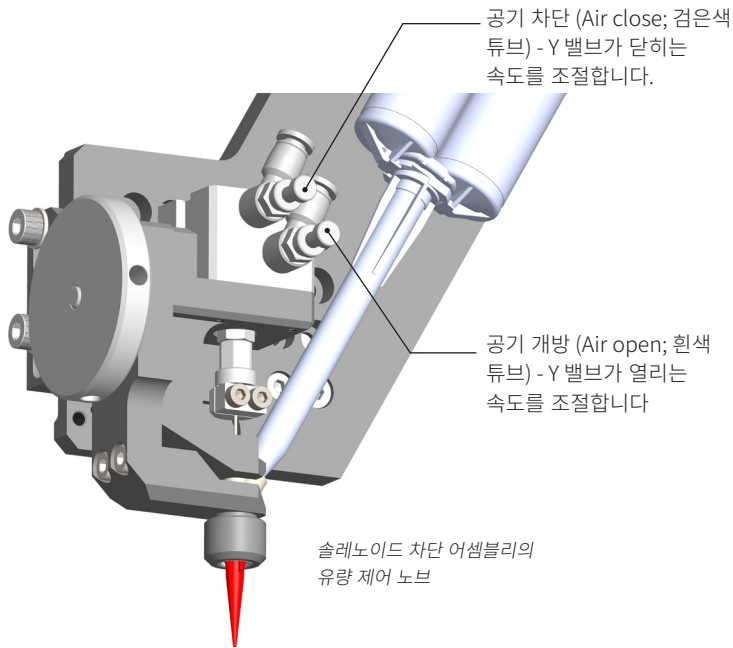


# 797PCP-2K 차단 브라켓 어셈블리

## 누출로 인한 배출구 액체 낙하 방지



Nordson EFD 차단 브라켓 기술로 디스펜싱 팁에서 누출로 인한 액체 낙하를 방지합니다.



Nordson EFD 797PCP- 2K 차단 브라켓 기술로 797PCP-2K 프로그레시브 캐비티 펌프의 배출구에서 누출로 인한 액체 낙하 현상을 제거하여 2액형 접착제(2K) 및 실런트를 안심하고 분사할 수 있습니다.

제조업체는 2K 생산 폐기물을 줄이고, 제조 비용을 절감하며, 생산시간을 단축하고 품질을 향상시킬 수 있습니다.

이 차단 브라켓 어셈블리는 Nordson EFD 자동 유체 디스펜싱 솔루션과 완벽한 호환성을 제공합니다.

이 시스템은 E (E3 - E5) / EV (E3V - E6V) 시리즈, PROX / PROPlus / PRO 시리즈, GVPlus / GV 시리즈 로봇과 함께 작동합니다.

797PCP-2K 차단 브라켓은 고객의 제조 라인에 가치를 더해 빠르게 투자 수익을 창출하고 생산 효율을 개선하며 폐기물을 줄여줍니다.

### 특징

- 브래킷, 컨트롤 박스, 레귤레이터, 케이블, 튜브, Y-밸브, 피팅 및 하드웨어가 포함되어 있습니다.
- 고객의 자동 디스펜싱 시스템 및 797PCP-2K 펌프에 단단히 결합됩니다.

### 장점

- 고객의 프로그레시브 캐비티 펌프의 배출구에서 누출로 인한 액체 낙하 현상을 제거합니다.
- 빠르게 투자 수익을 창출하고 생산 효율성을 개선하며 폐기물을 줄입니다.
- 797PCP-2K 프로그레시브 캐비티 펌프와 쉽게 결합할 수 있습니다.
- 디스펜싱 팁은 정확하고 일관된 액체 분사를 제공하고 흘러내림 없는 디스펜싱을 보장합니다.

부품 번호 설명

7365000 797PCP-2K 펌프용 차단 브라켓 어셈블리 (펌프 미포함)

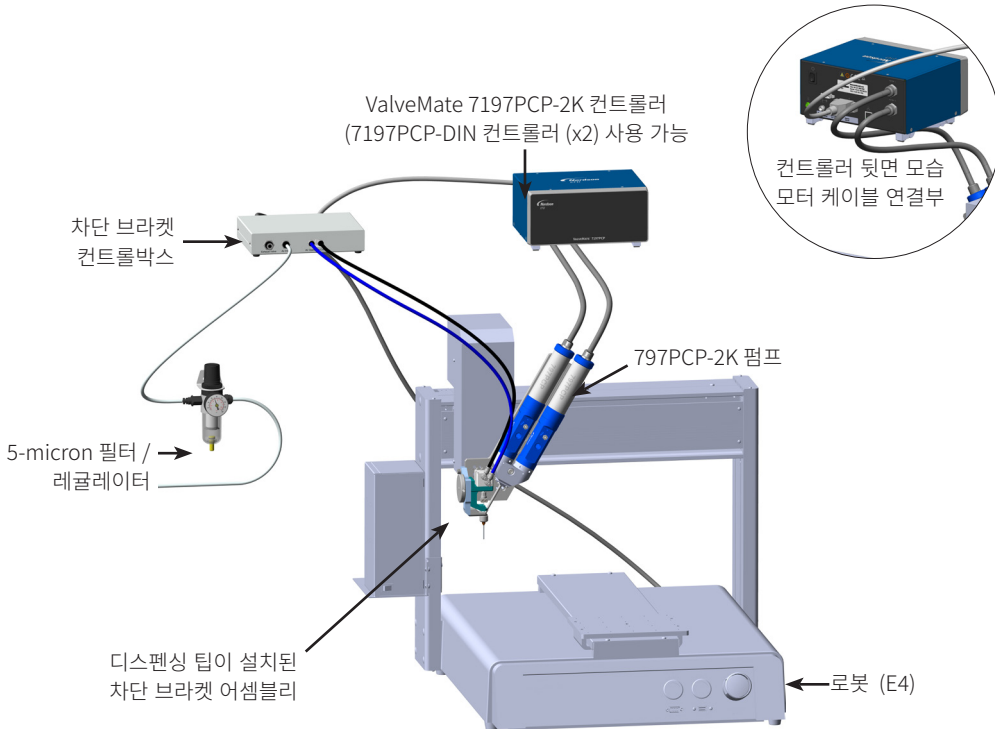


추가 정보



## 사양

항목	사양
차단 밸브 치수	28.68H x 22.08W x 8.66D cm (11.3H x 8.7W x 3.4D") 믹서 장착 시, 높이에 16.0L cm (6.0L") 추가 16.0L cm (6.0L") 추가 12.7 mm (0.50") 디스펜싱 팁 장착 시 높이에 4.05L cm (1.6L") 추가
차단 브라켓 컨트롤 박스 치수	4.3H x 20.0W x 17.0D cm (1.7H x 7.9W x 6.7D")
중량	1.75 kg (3.9 lb)
로봇 I/O 포트의 출력 전압	24 VDC
7197PCP 컨트롤러 연결	DB15 케이블 (2)
공기 흡입구 (압력 조절기로 연결)	6.0 mm
입력 공기압	2.8-3.1 bar (40-45 psi)



## 자동 디스펜싱 시스템

Nordson EFD 자동 디스펜싱 시스템은 유체 배치 및 위치 지정에 있어 업계 최고의 반복성과 정확성을 제공합니다. 전문화된 디스펜싱 소프트웨어 덕분에 설정 및 프로그래밍이 간편합니다. 레이저 높이 감지 및 스마트 비전 CCD 카메라와 같은 기능으로 디스펜싱 결과물을 최적화합니다.

## 프로세스 평가 요청

- 귀사의 특정 요구 사항을 충족하는 정밀 디스펜싱 시스템을 구성하려면 Nordson EFD에 문의하십시오. 당사는 다음과 같은 서비스를 제공합니다:
- 숙련된 유체 디스펜싱 전문가의 무료 프로세스 평가
- 구매 전 고객 평가 및 승인을 위한 가공 샘플



EFD

Nordson EFD 제품은 40개국 이상에서 판매, 서비스되고 있습니다. EFD에 문의하시거나 [www.nordsonefd.com/kr](http://www.nordsonefd.com/kr) 을 방문하시기 바랍니다.

**Korea**

+82-31-736-8321; [korea@nordsonefd.com](mailto:korea@nordsonefd.com)

**Global**

+1-401-431-7000; [info@nordsonefd.com](mailto:info@nordsonefd.com)

©2026 Nordson Corporation v030226