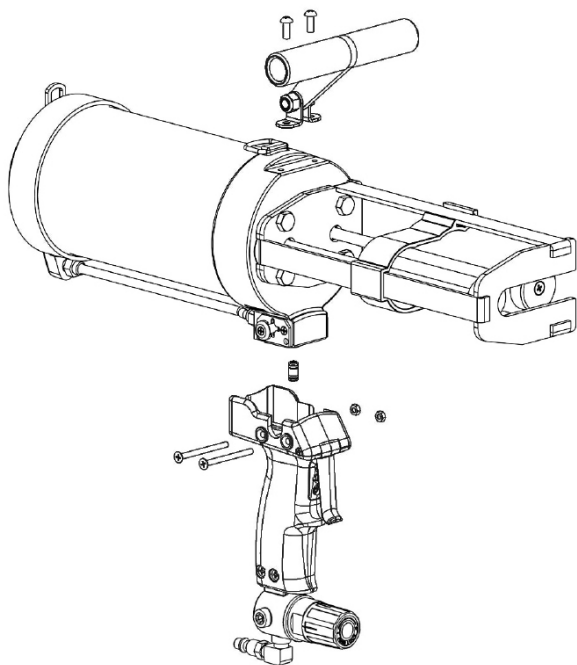


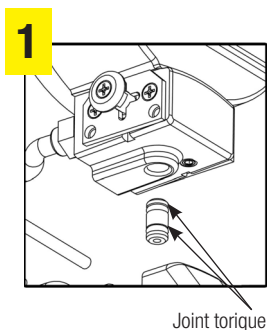
Pistolets de Dépose Pneumatiques 2K

Instructions pour version 1500 ml

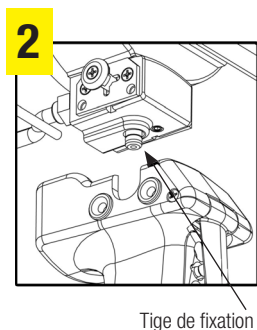


Étapes

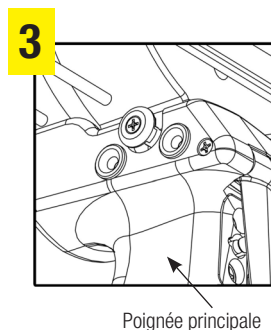
1. Lubrifiez le joint torique avec de la graisse.
2. Insérez la tige de fixation dans le support.
3. Assemblez la poignée principale sur la tige de fixation.
4. Insérez les écrous dans la poignée principale.
5. Insérez les vis dans la poignée principale puis serrez.
6. Alignez les trous situés sur la poignée supérieure sur les trous du support puis insérez les vis dans le support. La poignée supérieure peut être ajustée en desserrant l'écrou principal.



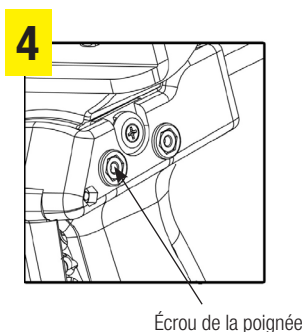
Joint torique



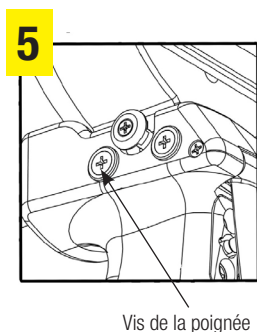
Tige de fixation



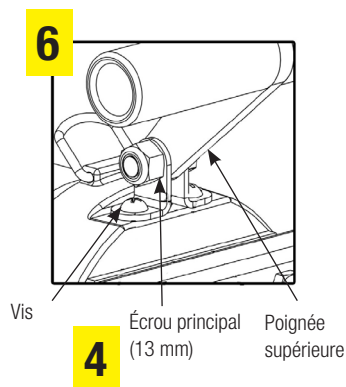
Poignée principale



Écrou de la poignée



Vis de la poignée



Vis

Écrou principal
(13 mm)

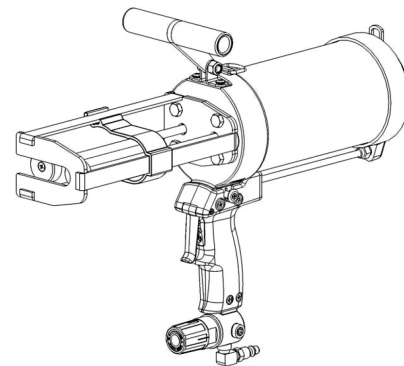
Poignée
supérieure

Outils nécessaires :

- Tournevis cruciforme
- Tourne-écrou 10 mm
- Clé allen 6mm
- (2) tourne-écrous 13 mm

Sécurité

- La pression maximale de fonctionnement est de 8 bars.
- Il ne faut pas faire tomber le pistolet.
- Il ne faut pas endommager ou décaper les tiges du piston.
- Le pistolet doit être rangé dans un endroit propre et sec.
- Il faut porter des lunettes de protection lorsque le pistolet fonctionne.
- Il ne faut jamais pointer le pistolet en direction d'une personne lorsqu'il est en fonction.
- Aucune partie du corps ne doit être placée à l'intérieur ou devant les chambres de fluides lorsque le pistolet est raccordé à l'air comprimé.
- Il est nécessaire de lire les Fiches de Données de Sécurité des produits à déposer avec le pistolet.



Nettoyage

Il est important de garder le pistolet propre pour garantir sa durée de vie et son fonctionnement sans problème. Grâce à sa conception robuste, il peut être nettoyé avec la plupart des solvants. Il n'est pas recommandé d'immerger le pistolet dans une solution nettoyante car cela peut endommager les joints internes de l'outil. Il faut particulièrement veiller à ce qu'aucun résidu de colle ne subsiste sur les tiges du piston.

Instructions générales pour la dépose

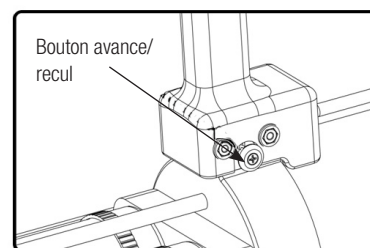
NB: il est fortement conseillé de faire fonctionner le pistolet à vide (fonction avance/recul) pour vous familiariser avec l'outil.

Le débit de produit du pistolet est déterminé par la pression de l'air utilisée. Il est conseillé de commencer avec le niveau de pression le plus faible puis de l'ajuster en fonction de la vitesse souhaitée.

La poignée supérieure peut être ajustée en desserrant l'écrou principal.

Pour charger une cartouche double

1. Le pistolet AT1500 est conçu pour fonctionner avec des cartouches de 1500 ml de ratio 1:1 sans changer d'éjecteur.
2. Rétractez les tiges du piston en utilisant le bouton avance/recul puis appuyez sur la gâchette pour positionner les tiges dans la cartouche.
3. Assurez-vous que le devant de la cartouche est positionné contre la plaque avant du pistolet avant de commencer à déposer du produit.



Pour la dépose avec une cartouche double

1. Retirez les capuchons et/ou les bouchons de la cartouche et installez un mélangeur statique neuf en embout de cartouche. Certains mélangeurs statiques nécessitent une bague de maintien pour les sécuriser à la cartouche.
2. Réglez le régulateur sur la pression la plus basse et actionnez le bouton avance/recul pour le mettre en position avance. Appuyez alors sur la gâchette pour faire avancer les tiges du piston et s'assurer que les éjecteurs du piston sont correctement placés contre les pistons de la cartouche.
3. N'appliquez pas de produit sur la surface tant qu'un mélange homogène ne sort pas du mélangeur statique.
4. Pour régler le débit de produit, appuyez sur la gâchette et ajustez la pression d'air comprimé avec le régulateur jusqu'à obtenir le débit de produit désiré.
5. Pour arrêter la dépose, relâchez simplement la gâchette : l'air comprimé est alors expulsé du pistolet.
6. **NB :** une fois le produit mélangé, il va durcir dans le mélangeur statique si vous stoppez la dépose pendant quelques minutes. Il vous faut alors changer de mélangeur pour éviter la rupture de la cartouche.

Nordson

EFD

Pour une assistance technique et commerciale dans plus de 40 pays, contactez Nordson EFD ou visitez www.nordsonefd.com/fr.

France, Dosage 2000
+33 (0) 1 30 82 68 69
EFDEU-South@nordson.com

dosage
2000
Flak de Nordson EFD LLC

Suisse
+41 (0) 81 723 47 47; info.ch@nordsonefd.com

Benelux
00800 7001 7001; EFDEU-North@nordson.com

Canada
800-556-3484; canada@nordsonefd.com

Global
+1-401-431-7000; info@nordsonefd.com

©2024 Nordson Corporation 7363801-FR v111324