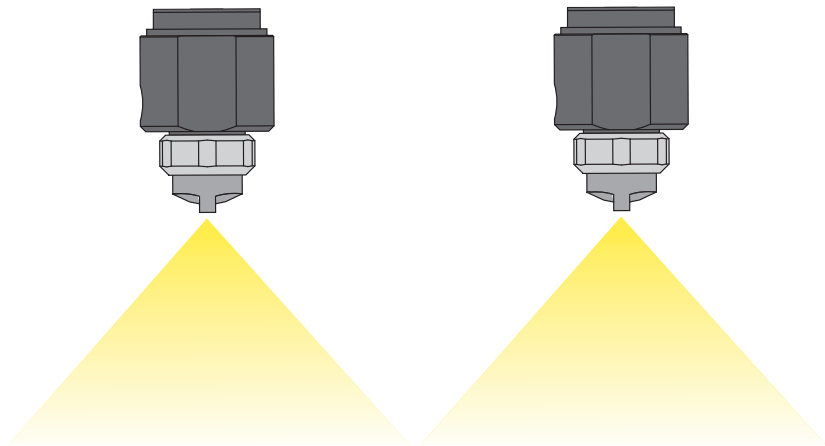


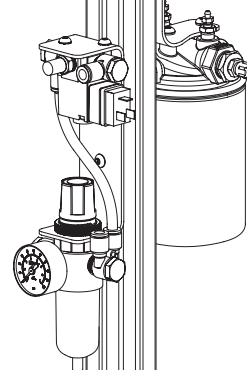
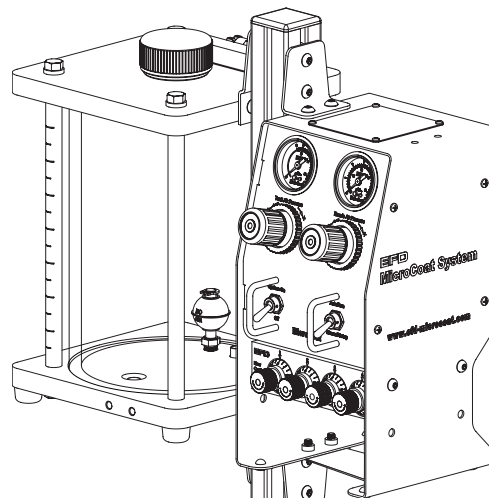
MicroCoat MC800 Guida all'Installazione



Configurare il sistema MC800 MicroCoat® con serbatoio, supporto ed elettrovalvola di regolazione.

I prodotti e i servizi del Sistema Microcoat sono disponibili in tutto il mondo grazie ad un'ampia rete di distributori Nordson EFD autorizzati.

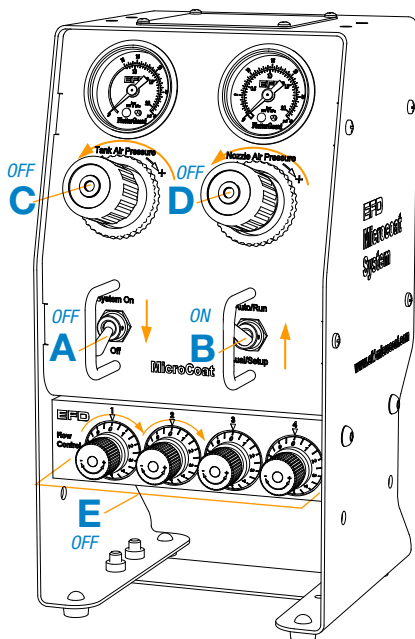
Per istruzioni di uso dettagliate e direttive di sicurezza, vedere il Manuale del sistema operativo MicroCoat



Serie MC800

⚠ ATTENZIONE

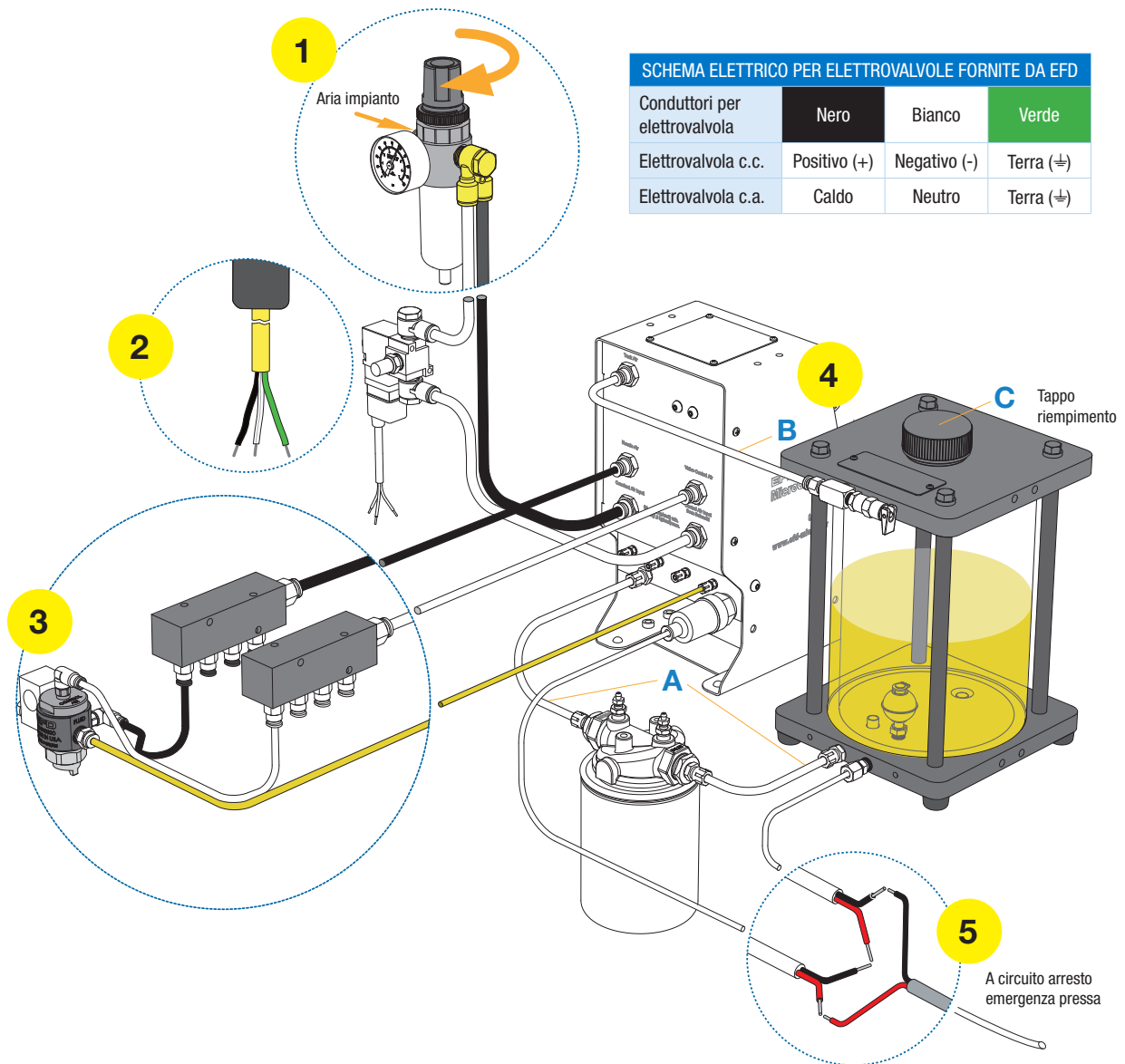
Verificare le impostazioni.



- A.** Sistema: **OFF**
- B.** Auto/Run: **ON**
- C.** Pressione aria serbatoio: **OFF**
- D.** Pressione aria ugello: **OFF**
- E.** Tutti i regolatori portata: **OFF**

1. Collegare il regolatore filtro aria. Impostare la pressione a 4,14 bar (60 psi).
2. Collegare l'elettrovalvola al circuito di stampaggio o a quello della frizione.
3. Montare le valvole e i collettori. Collegare i regolatori, i collettori e le valvole con i relativi tubi flessibili, rispettando i codici colore.
4. Procedere come segue:
 - A. Collegare la tubazione di collegamento del serbatoio e del fluido filtro al raccordo di entrata della regolazione portata.
 - B. Collegare il tubo flessibile pressione serbatoio all'uscita aria serbatoio posta sulla centralina.
 - C. Riempire il serbatoio.
5. Collegare i cavi elettrici in serie con il circuito dell'arresto di emergenza della pressa.

NOTA: Verificare i passi da 2 a 6 con un elettricista.



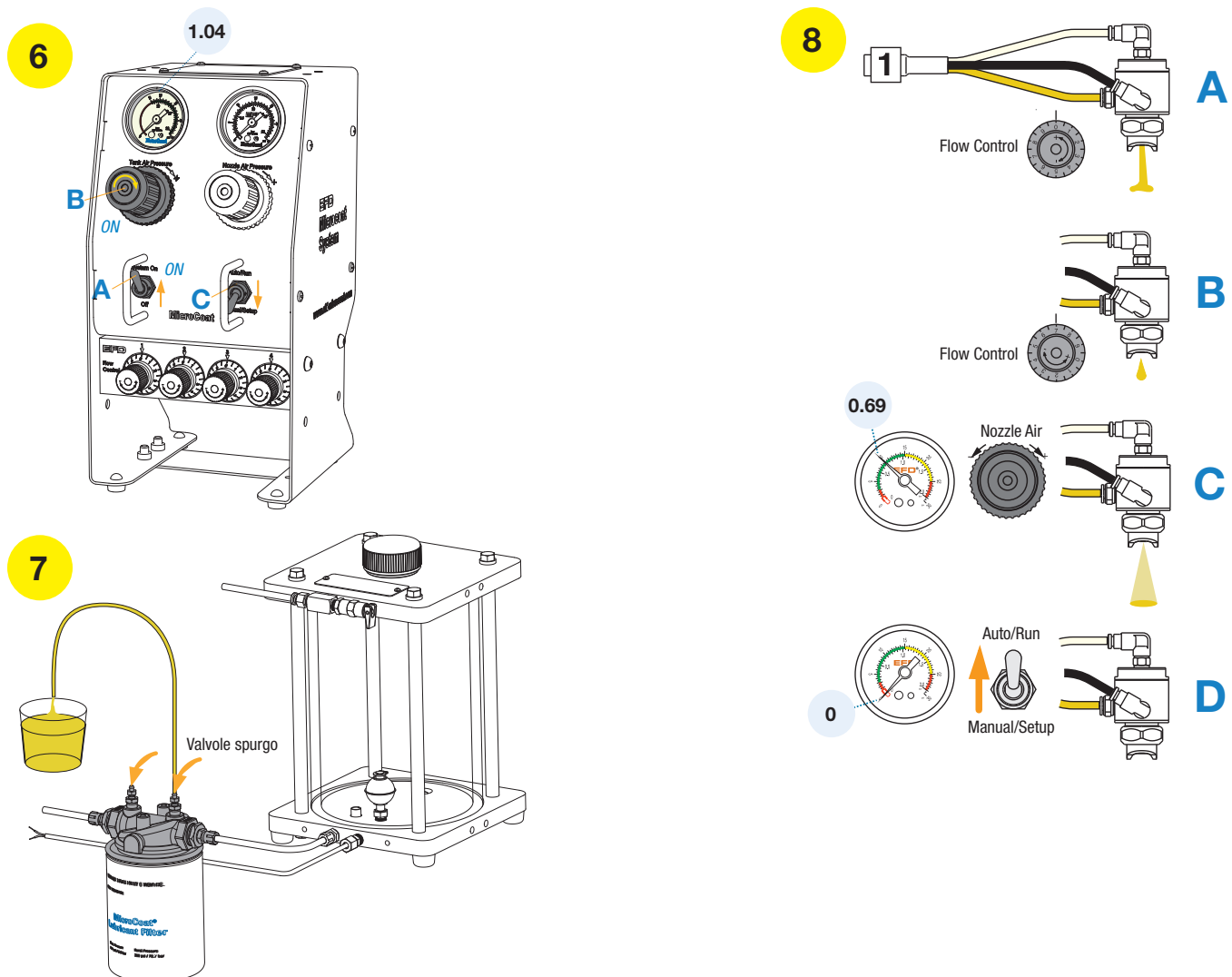
CHIAVE

- Tubo flessibile nero a raccordo aria ugello nero
- Tubo flessibile bianco a raccordo aria regolatore valvola bianco
- Tubo flessibile fluido pulito a raccordo uscita fluido

6. Procedere come segue:
 - A. **Pressione sistema ON**
 - B. **Pressione aria serbatoio a 1,04 bar (15 psi)**
 - C. Auto/Run a **Manual/Setup**
7. Spurgare il filtro del lubrificante dall'aria. Inserire il tubo nelle valvole di spurgo. Aprire una valvola di spurgo alla volta, ruotandola di 1/2 giro. Non appena il fluido fuoriesce, chiudere la valvola.
8. Riempire di lubrificante ogni valvola.
 - A. Aprire ogni **regolatore portata** ruotandolo di (5) giri completi. Non appena il lubrificante fuoriesce senza bolle d'aria, chiudere tutti i **regolatori di portata**.
 - B. Impostare i regolatori di portata in modo da ottenere una portata di circa una goccia al secondo. Utilizzare tale regolazione come punto di partenza per la regolazione di tutte le valvole.
 - C. Impostare il regolatore **Aria ugello** su una pressione di 0,69 bar (10 psi). Una pressione più alta determina uno spruzzo più fine. Una pressione eccessiva causa nebbia.
 - D. Posizionare il selettore su **Auto/Run**. Le valvole interrompono l'atomizzazione e la pressione Aria ugello scende a 0.

Il sistema è pronto.

Quando la pressa è accesa, la pressione **Aria ugello** ritorna a 0,69 bar (10 psi) e le valvole riprendono l'atomizzazione. Dopo aver verificato il deposito di lubrificante, effettuare le regolazioni eventualmente necessarie.



Accessori

Per consultare tutti gli accessori disponibili, fare riferimento alla Lista Parti e Accessori del Sistema di Lubrificazione Microcoat:

www.nordsonefd.com/IT/MC800PartsAccessories



EFD è presente in oltre 40 paesi con reti di vendita e assistenza. Per maggiori informazioni, visitare il sito www.nordsonefd.com/it.

Italia

+39 02.216684456; italia@nordsonefd.com

Global

+1-401-431-7000; info@nordsonefd.com

©2022 Nordson Corporation 7364746 v121222