

Valve à Piston Haut Débit Série 725HF

Valve spéciale remplissages et conditionnements



La Valve à Piston Haut Débit Série 725HF distribue de la peinture dans les bouteilles.

La valve 725HF permet de doser des fluides de faible à forte viscosité avec un débit de près de 450 ml/ seconde.

Elle est idéale pour le remplissage de flacons et de sachets d'échantillons avec des lotions, des parfums et des colles. Elle est également utilisée pour les applications d'enrobage des pièces électroniques et la dépose de pâtes à braser.

Le modèle 725HF garantit une coupure nette du fluide grâce au rappel de goutte en fin de cycle, garantissant des quantités de remplissage précises.

Un diaphragme en polymère UHMW* unique remplace les joints et l'entretien des joints, et garantit la séparation du fluide et du corps de valve.

*Polyéthylène irradié de haute densité

Fonctions et bénéfices

- UHMW agréé alimentaire (norme FDA)
- Pièces en contact avec le fluide autoclavables (121°C)
- Débit entièrement ajustable
- Coupure nette du fluide
- Cadence : plus de 400 cycles / minute
- $<\pm 1\%$ de tolérance du remplissage
- Système nécessitant très peu de maintenance

Réf.	Description
------	-------------

7021020	Corps de valve en aluminium anodisé dur ; chambre de fluide et axe en inox 303. Diaphragme et tête de piston en UHMW.
---------	---

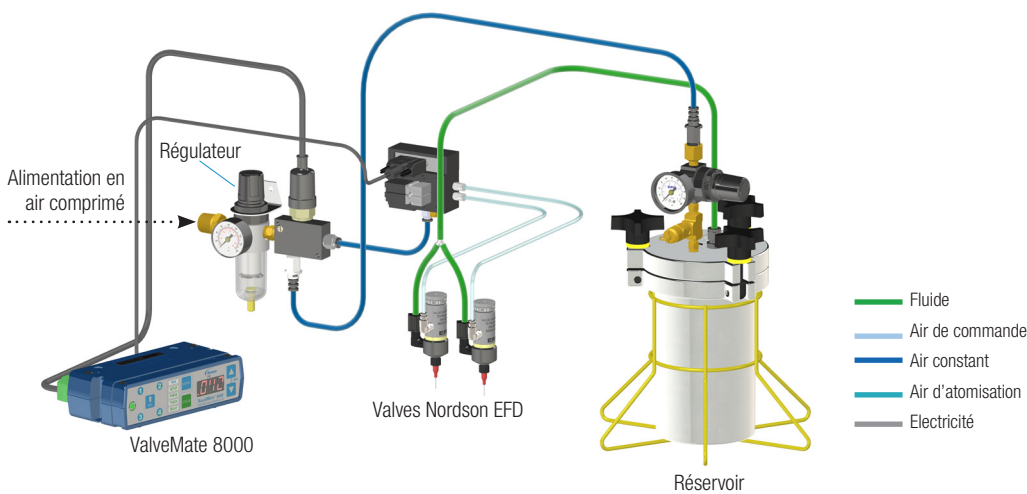
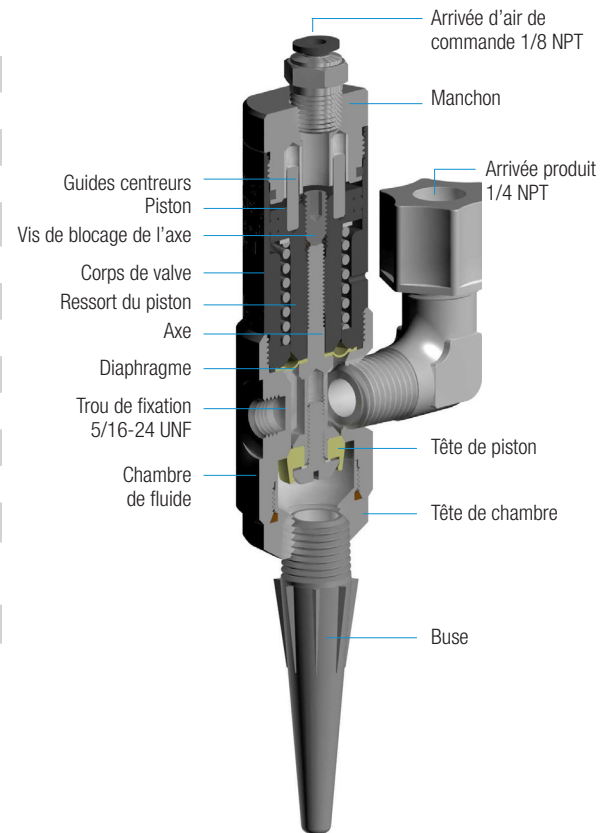


Plus d'infos

Caractéristiques techniques

Item	Caractéristiques
Dimensions	108,7 mm x 31,2 mm de diamètre
Poids	309,0 g
Pression de commande requise	4,8–6,2 bars (70–90 psi)
Pression maximale du fluide	7,0 bar (100 psi)
Arrivée produit	1/4 NPT
Sortie produit	1/4 NPT
Fixation	(1) trou borgne 5/16 UNF ou bloc de fixation réglable
Cadence	Dépasse 400 cycles par minute
Corps de valve	Aluminium anodisé dur
Chambre de fluide	Inox 303 ou acétal copolymère
Piston	Aluminium anodisé dur
Diaphragme	Polyéthylène UHMW*
Température de fonctionnement maximum	43° C (110° F)
Garantie	Limitée à 1 an

*Polyéthylène irradié de haute densité



Contrôleur ValveMate 8000

La taille de la dépose dépend essentiellement du temps d'ouverture de la valve. Le contrôleur de valve ValveMate permet à l'opérateur d'effectuer le réglage du temps d'ouverture de la valve à l'endroit le plus opportun – à proximité de la valve.

- Contrôle simultané de 1, 2, 3 ou 4 valves
- Partenaire du PLC (unité centrale de commande)
- Contrôle aisé de la taille de dépose
- Productivité accrue
- Pratique pour l'opérateur
- Réglage à la volée
- Efficacité machine maximale

Choisir votre Contrôleur

Consultez notre Guide pour sélectionner les contrôleurs compatibles avec cette valve — www.nordsonefd.com/FR/ValveGuide.

Systèmes de Dosage Automatisés

Les systèmes de dosage automatisés Nordson EFD garantissent une précision et une répétabilité inégalées dans le positionnement et la dépose de fluide. Le logiciel de dosage dédié simplifie les réglages et la programmation. Les résultats de dépose sont optimisés à partir de fonctionnalités telles que la détection de hauteur par laser et les caméras CCD intelligentes.

Réservoirs Produit

Les réservoirs de marque Nordson EFD sont fournis avec des régulateurs à fuite constante pour garantir une pression régulière vers la valve.

Des réservoirs d'une capacité de 1,5 et 19 litres sont disponibles. Les cartouches vont de 75 cc à 950 cc.

Aiguilles de Dépose

La sélection des aiguilles est primordiale pour garantir la performance optimale de la valve. Les valves de série 725HF sont livrées avec 6 aiguilles coniques de diamètre intérieur 1,52 mm et de 2 buses en polyéthylène 1/4" NPT.

Évaluation Gratuite des Process

Contactez Nordson EFD pour configurer un système de dosage automatisé qui répond à vos besoins spécifiques, avec :

- Une expertise technique gratuite de votre application par des spécialistes qualifiés du dosage de fluide
- La possibilité de réaliser des échantillons produit pour évaluation et qualification avant l'achat



La valve 725HF-SS remplit les sachets de lotion.



EFD

Pour une assistance technique et commerciale dans plus de 40 pays, contactez Nordson EFD ou visitez www.nordsonefd.com/fr.

France, Dosage 2000

+33 (0) 1 30 82 68 69
EFDEU-South@nordson.com



Suisse

+41 (0) 81 723 47 47; info.ch@nordsonefd.com

Benelux

00800 7001 7001; EFDEU-North@nordson.com

Canada

800-556-3484; canada@nordsonefd.com

Global

+1-401-431-7000; info@nordsonefd.com

©2024 Nordson Corporation v060126